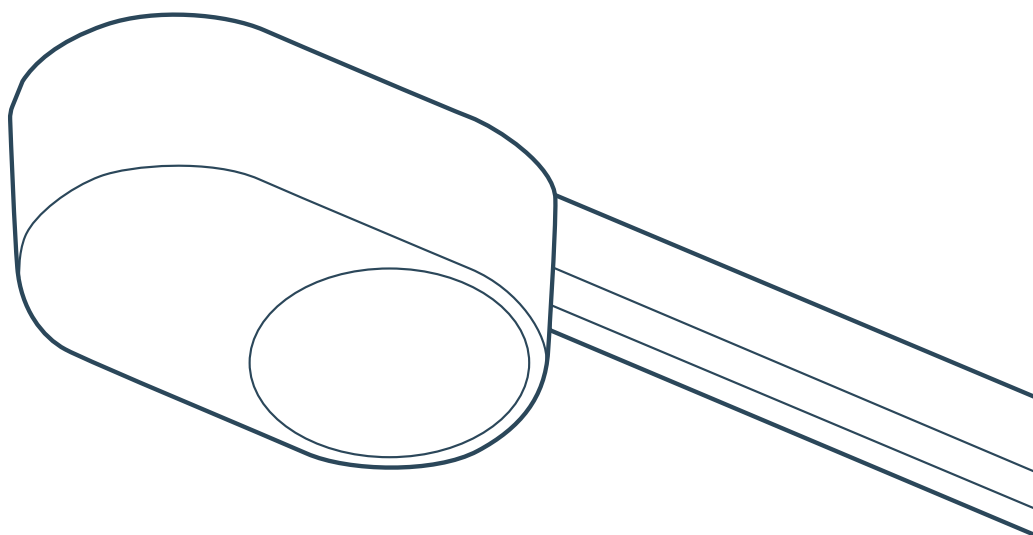


SERENIA io



ES Manual de instalación y de uso

PT Guia de instalação e de utilização

IT Manuale di installazione e d'uso

EL Εγχειρίδιο εγκατάστασης και χρήσης



Antes de instalar y de utilizar el producto, lea atentamente las instrucciones de seguridad y el manual de instalación y de uso del producto.

Índice

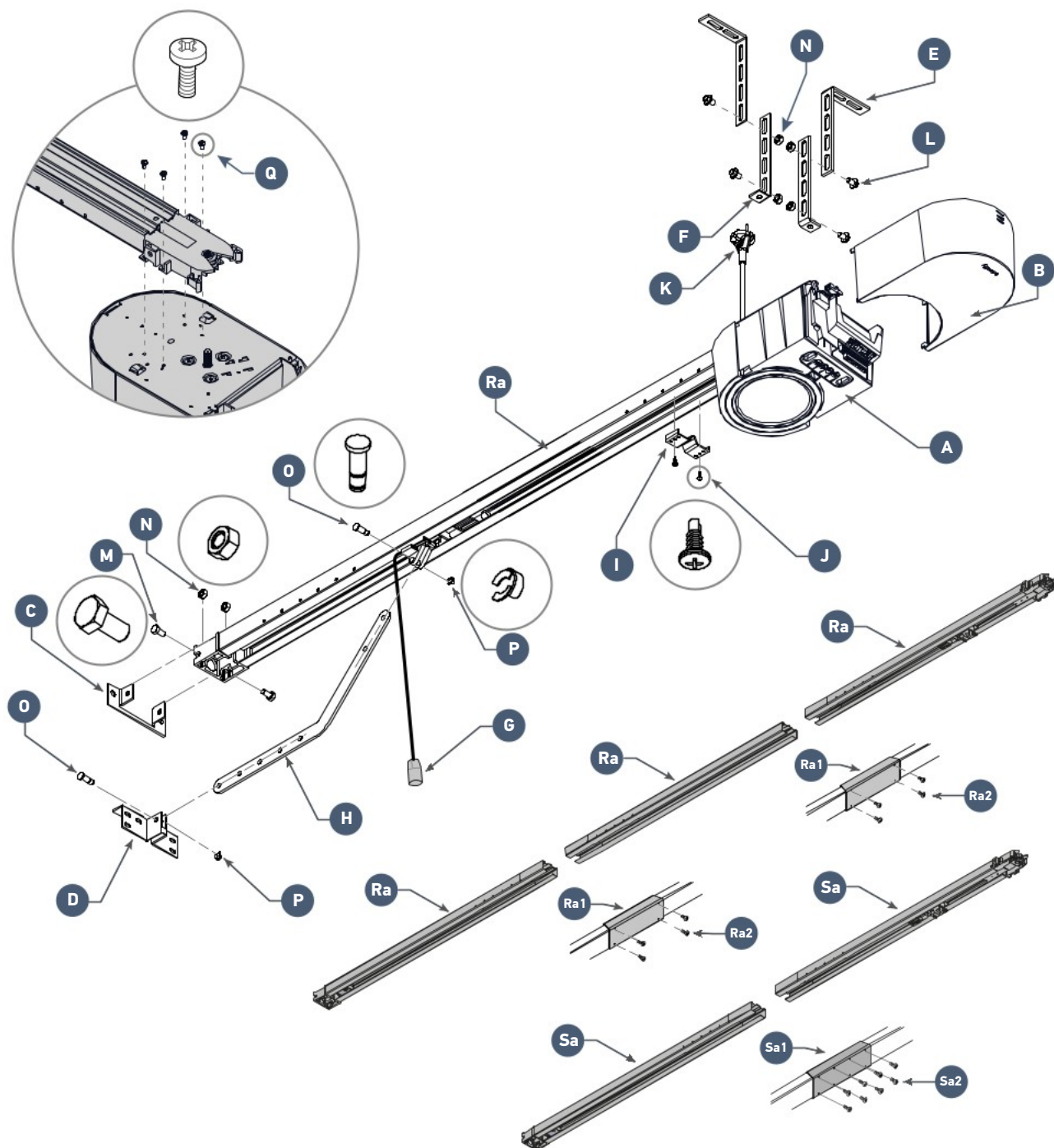
Presentación del producto	2	3. Uso	25
Contenido del kit	2	3.1 Formación de los usuarios	25
Dimensiones	3	3.2 Uso de los mandos a distancia	25
Vista general de la instalación	3	- Uso del mando a distancia con la puerta abierta	26
		- Uso de un mando a distancia de 3 botones	26
Ámbito de aplicación	4	3.3 Funcionamiento de la detección de obstáculos	27
Tipos de puertas motorizables	4	3.4 Funcionamiento de la luz integrada	27
Dimensión máxima de las puertas	4	3.5 Funcionamiento del dispositivo de desembrague manual	28
		3.6 Funcionamiento después de un corte de corriente	28
Requisitos previos para la instalación	5	4. Accesorios	29
Herramientas y tornillería necesarias para la instalación	5	4.1 Conexión de las células fotoeléctricas	29
Indicaciones para la fijación	5	4.2 Conexión de la luz intermitente	29
		4.3 Conexión de la antena externa	30
1. Instalación	6	4.4 Conexión de la batería de emergencia	30
1.1 Supuestos de instalación	6	4.5 Conexión del videoportero o el contacto de llave	31
1.2 Montaje	7	4.6 Conexión del kit solar	31
- Montaje del raíl en 3 segmentos	7	4.7 Esquema de cableado general de los accesorios	32
- Montaje del raíl en 2 segmentos	9		
- Montaje del raíl en el cabezal del motor	10		
1.3 Colocación de los soportes	11	5. Mantenimiento y reparación	33
- Fijación de los soportes de dintel y puerta	11	5.1 Comprobaciones periódicas	33
1.4 Fijación	12	5.2 Diagnóstico	33
- Fijación del conjunto en el soporte de dintel	12	5.3 Servicio de asistencia	34
- Fijación del brazo de unión en la puerta y en el carro	13	5.4 Cambio de la pila del mando a distancia	34
- Fijación del conjunto en el techo	13		
- Comprobación de la tensión de la correa	14	6. Características técnicas	35
1.5 Ajustes	15		
- Ajuste y fijación del tope de apertura	15		
1.6 Montaje de la tapa del motor	15		
1.7 Conexión de la alimentación eléctrica	15		
2. Programación	16		
2.1 Interfaz de programación	16		
2.2 Autoaprendizaje	17		
2.3 Modo bajo consumo	18		
2.4 Parámetros avanzados	18		
2.5 Bloqueo/desbloqueo del menú de los parámetros	21		
2.6 Memorización de los mandos a distancia	21		
2.7 Eliminación de mandos a distancia	24		
2.8 Reinicio de los ajustes	24		



Recomendamos que al menos dos personas instalen este producto.

Presentación del producto

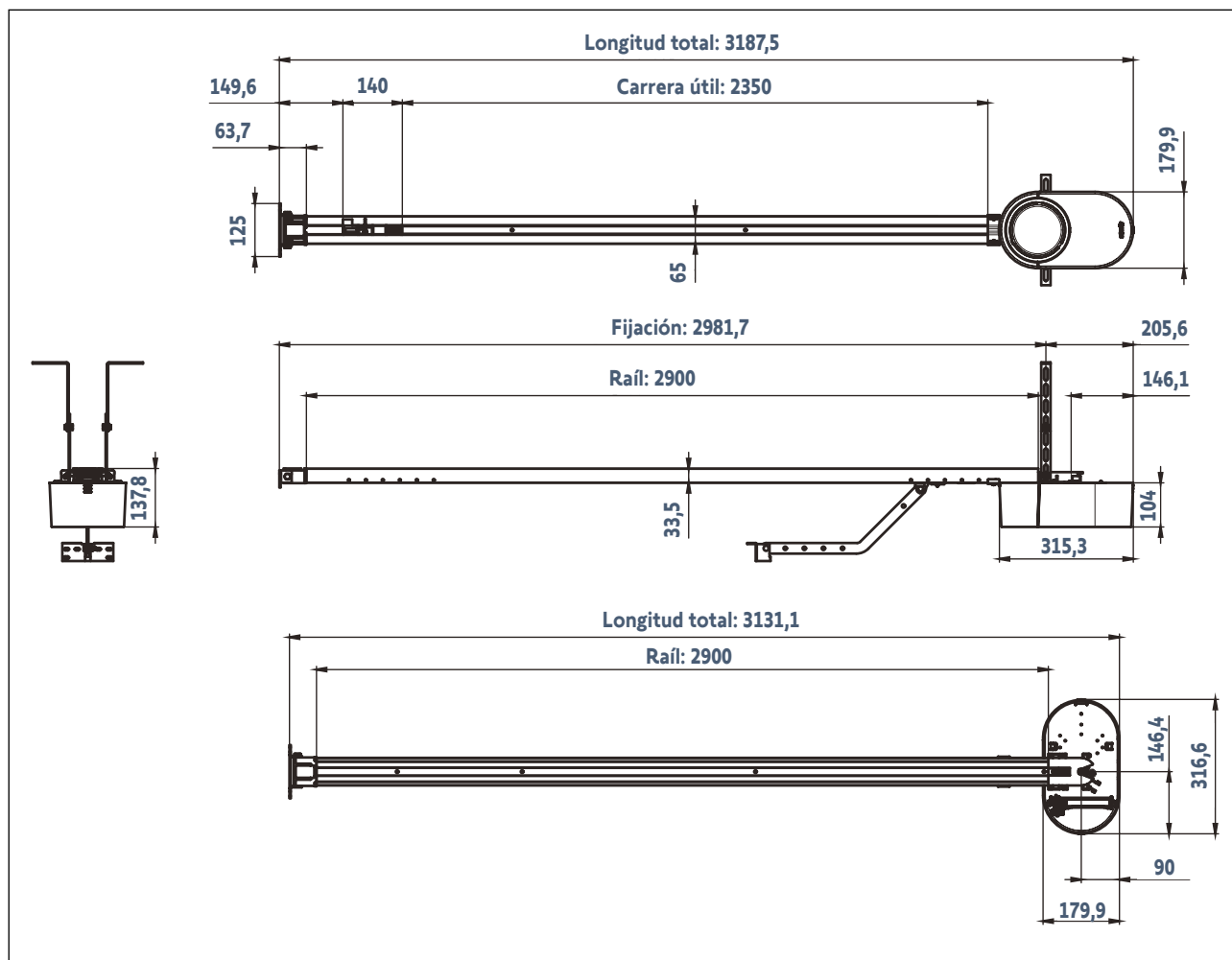
> Contenido del kit



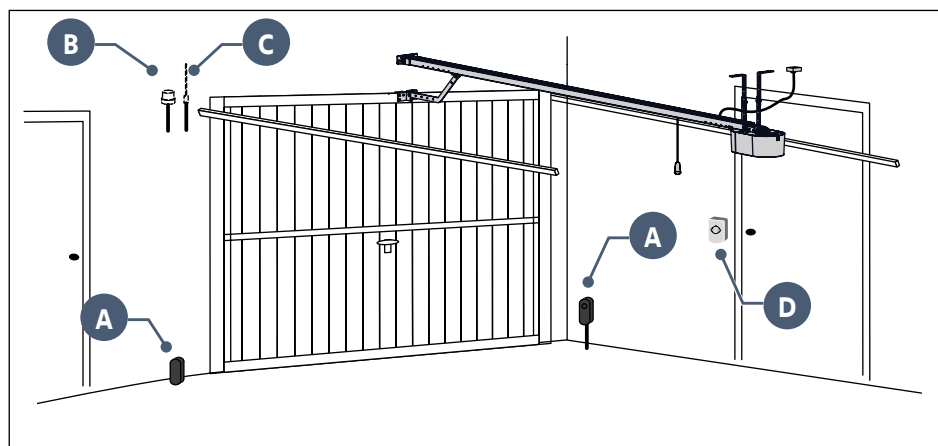
Referencia	Denominación	Cantidad
A	Cabezal del motor	x 1
B	Tapa	x 1
C	Soporte de dintel	x 1
D	Soporte de puerta	x 1
E	Soporte de fijación al techo	x 2
F	Soporte de fijación del cabezal del motor	x 2
G	Dispositivo de desembague manual	x 1
H	Brazo de unión	x 1
I	Tope de final de carrera	x 1
J	Tornillo autopercutor de cabeza cilíndrica abombada-H 4,2 x 13 zn	x 2
K	Cable de alimentación	x 1

Referencia	Denominación	Cantidad
L	Tornillo arandela de cabeza hexagonal 10 M8 x 12 zn	x 4
M	Tornillo de cabeza hexagonal M8 x 16 zn	x 2
N	Tuerca hexagonal U8	x 6
O	Eje	x 2
P	Anillos elásticos	x 2
Q	Tornillo autoformado Ø 4 x 8 (cabezal del motor)	x 4
Ra	Rail en 3 segmentos	x 1
Ra1	Manguito	x 2
Ra2	Tornillo autoformado Ø 4 x 8 (manguitos)	2 x 4
Sa	Rail en dos segmentos	x 1
Sa1	Manguito	x 1
Sa2	Tornillo autoformado Ø 4 x 8 (manguitos)	x 4

> Dimensiones



> Vista general de la instalación (accesorios opcionales)



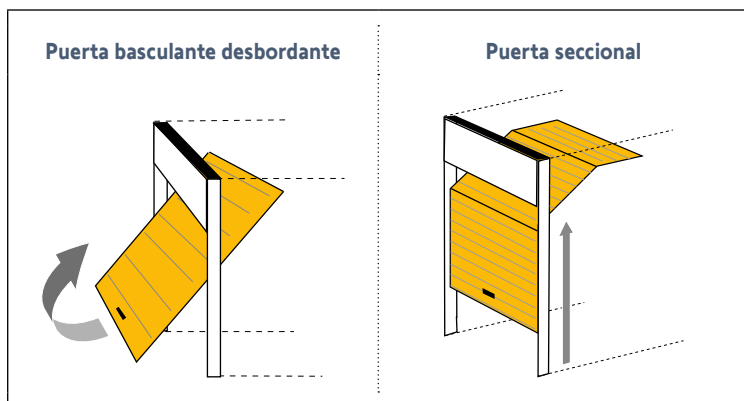
i Si la puerta del garaje es el único acceso al garaje, prevé un dispositivo de desembrague exterior (ref. 2400658 o ref. 9012962).

Referencia	Denominación	Tipo de cable
A	Células fotoeléctricas	4 x 0,5 mm ² (RX célula receptora) 2 x 0,5 mm ² (TX célula emisora)
B	Luz intermitente	2 x 0,5 mm ²
C	Antena	-
D	Contacto de llave	2 x 0,5 mm ²

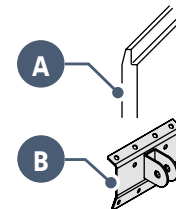
> **Ámbito de aplicación**

Esta motorización está exclusivamente destinada al equipamiento de una puerta de garaje para uso residencial.

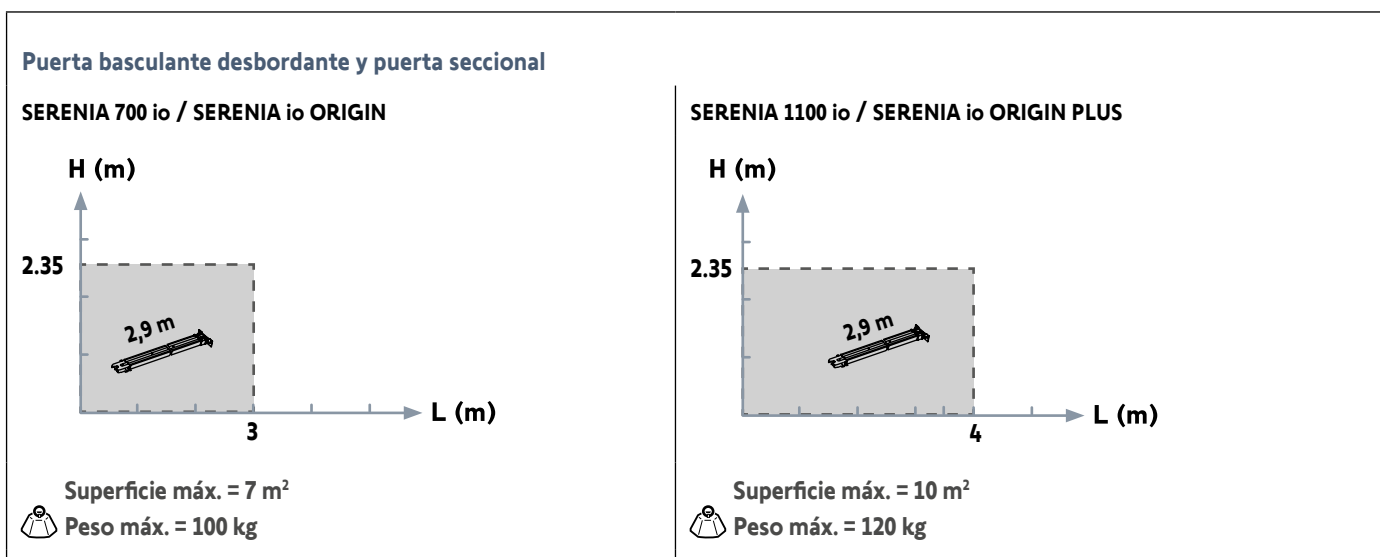
> *Tipos de puertas motorizables*



Si el perfil superior **A** del panel es particular, **utiliza** el «soporte de fijación **B** para puerta seccional» ref.: 9009390.



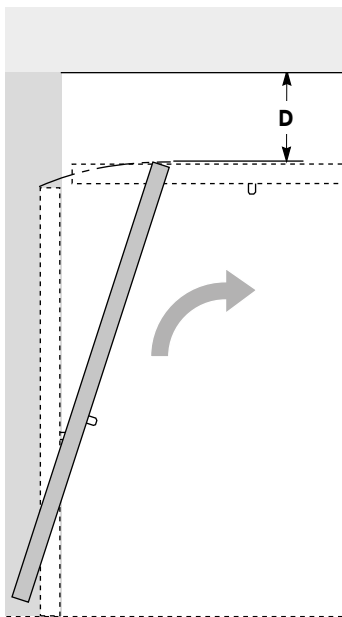
> *Dimensión máxima de las puertas*



1.1 Supuestos de instalación

1

Mide la distancia «D» entre el punto más elevado de la puerta y el techo.

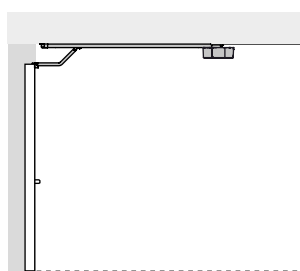


2

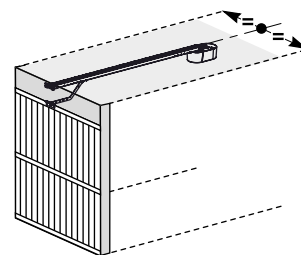
Define tu supuesto de instalación.

«D» está comprendida entre 35 y 200 mm → Supuesto n.º 1: Motorización instalada en el techo

Si D está comprendida entre 35 y 200 mm, fija directamente el conjunto al techo.



i

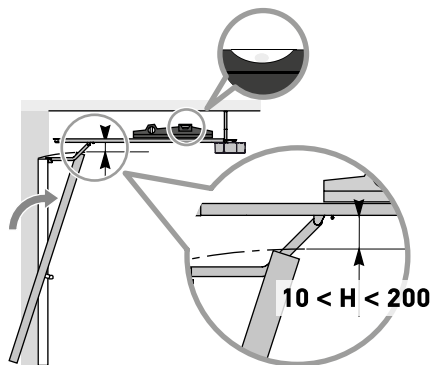


Durante la instalación, centra el conjunto con respecto a la puerta del garaje. Si es necesario, puedes desplazar la motorización 10 cm a la izquierda o a la derecha del centro.

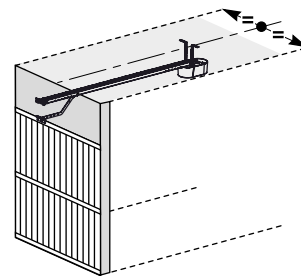
«D» es superior a 200 mm → Supuesto n.º 2: Motorización separada del techo

Si «D» es superior a 200 mm, usa los soportes de fijación E y F para fijar el conjunto de forma que la altura «H» esté comprendida entre 10 y 200 mm.

H es la distancia entre la parte inferior del raíl y el punto más alto de la puerta.



i



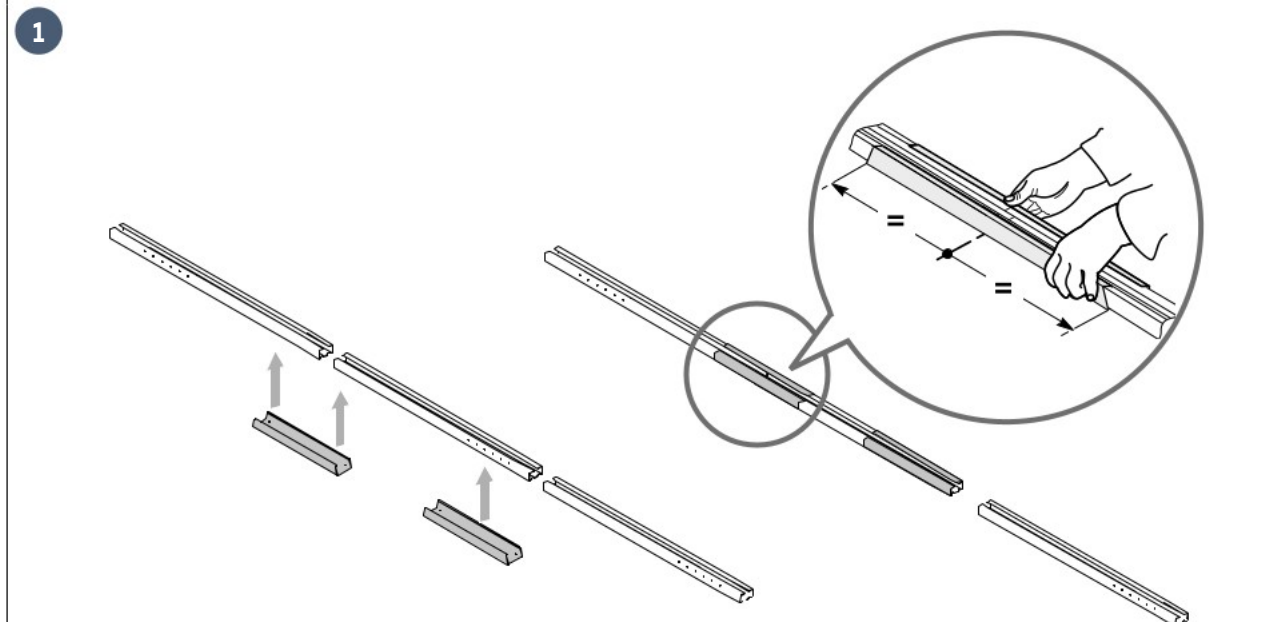
Durante la instalación, centra el conjunto con respecto a la puerta del garaje. Si es necesario, puedes desplazar la motorización 10 cm a la izquierda o a la derecha del centro.

i

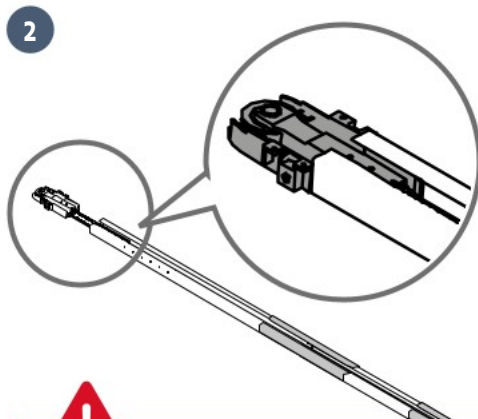
Para facilitar la definición de las cotas en el dintel, después de medir «D», determina «H» restando de 10 a 200 mm a «D». A continuación, traslada el resultado al dintel desde el techo. La marca indica la posición de la parte inferior del soporte del dintel.

1.2 Montaje

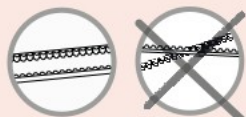
> Montaje del raíl en 3 segmentos



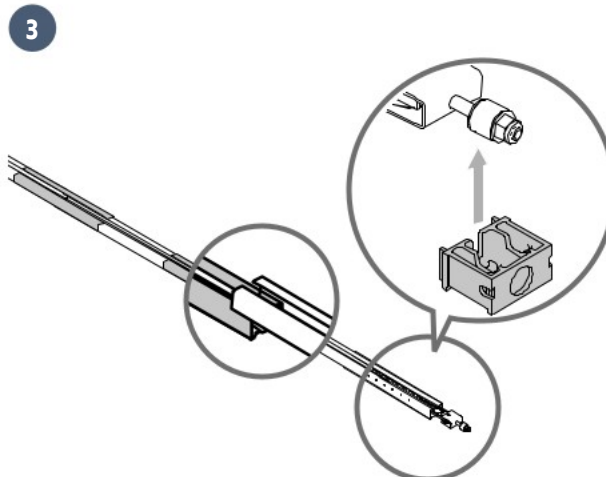
- Alinea los 3 segmentos del raíl.
- Une 2 segmentos del raíl con un manguito y deja el tercer segmento alineado con los dos primeros.
- Centra el manguito en la unión de los segmentos.



Comprueba que la correa presente en el interior del raíl no esté cruzada.

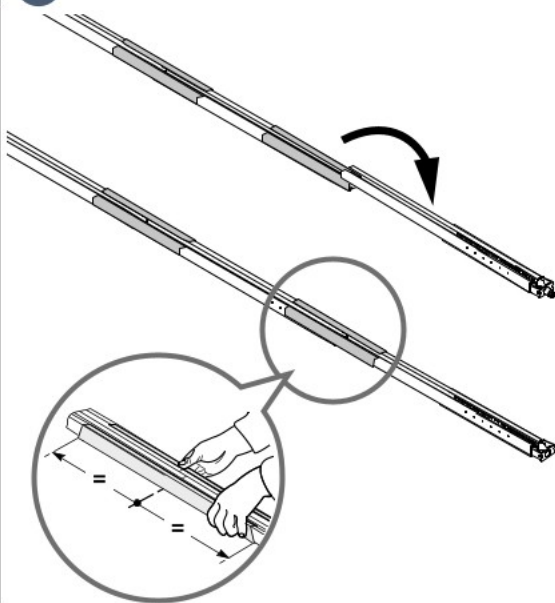


- Instala la correa en el raíl.
- Monta la contera de fijación del cabezal del motor en el raíl.



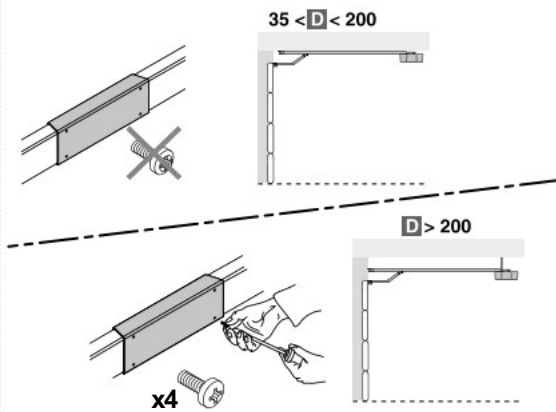
- Monta el extremo del tercer segmento sobre el segundo segmento.
- Monta la contera de fijación del soporte del dintel en el raíl.

4



- Alinea y monta el tercer segmento con los dos otros segmentos usando un manguito.
- Centra el manguito en la unión de los segmentos.

5



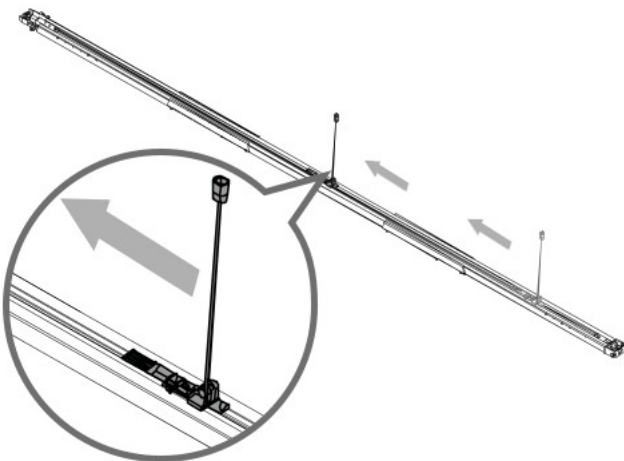
- Para una fijación de la motorización separada del techo, aprieta los manguitos en el raíl con los tornillos **SIN PERFORAR EL RAÍL**.



Los tornillos de fijación no deben perforar el raíl. El cuerpo de los tornillos debe permanecer visible.



6

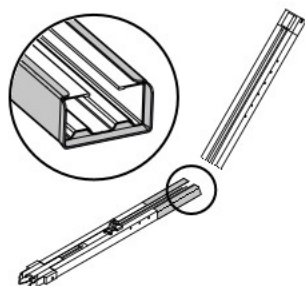


- Mueve el carro hasta la mitad del raíl.



> Montaje del raíl en 2 segmentos

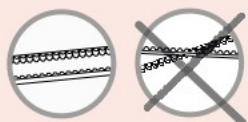
1



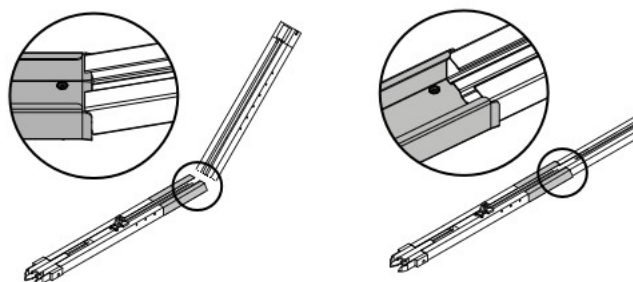
- Despliega los 2 segmentos del raíl.
- Coloca el manguito como se muestra en la ilustración para facilitar el montaje.



Comprueba que la correa presente en el interior del raíl no esté cruzada.

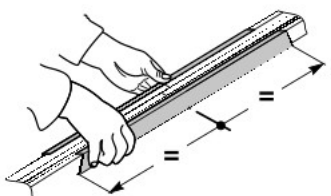


2



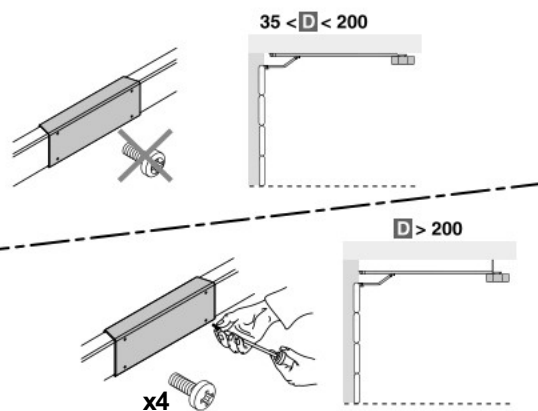
- Monta los 2 segmentos del raíl con el manguito.

3



- Centra el manguito en la unión de los segmentos.

4



- Para una fijación de la motorización separada del techo, aprieta los manguitos en el raíl con los tornillos **SIN PERFORAR EL RAÍL**.



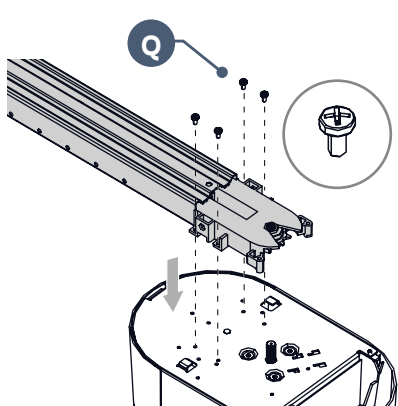
Los tornillos de fijación no deben perforar el raíl. El cuerpo de los tornillos debe permanecer visible.



> Montaje del raíl en el cabezal del motor

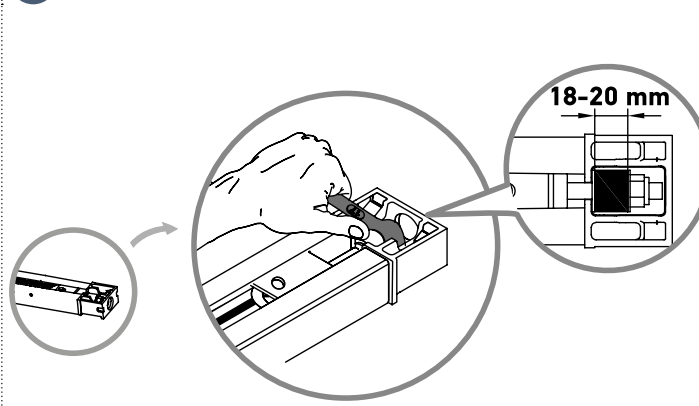


1



• Engancha el eje del motor en el piñón del raíl y fija el conjunto con los tornillos del cabezal del motor **Q**.

2

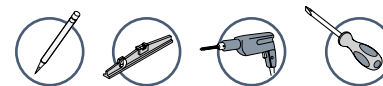


• En un raíl de 3 segmentos, aprieta la tuerca para tensar la correa. El caucho se comprime. Para obtener una tensión correcta de la correa, el caucho debe medir entre 18 y 20 mm.

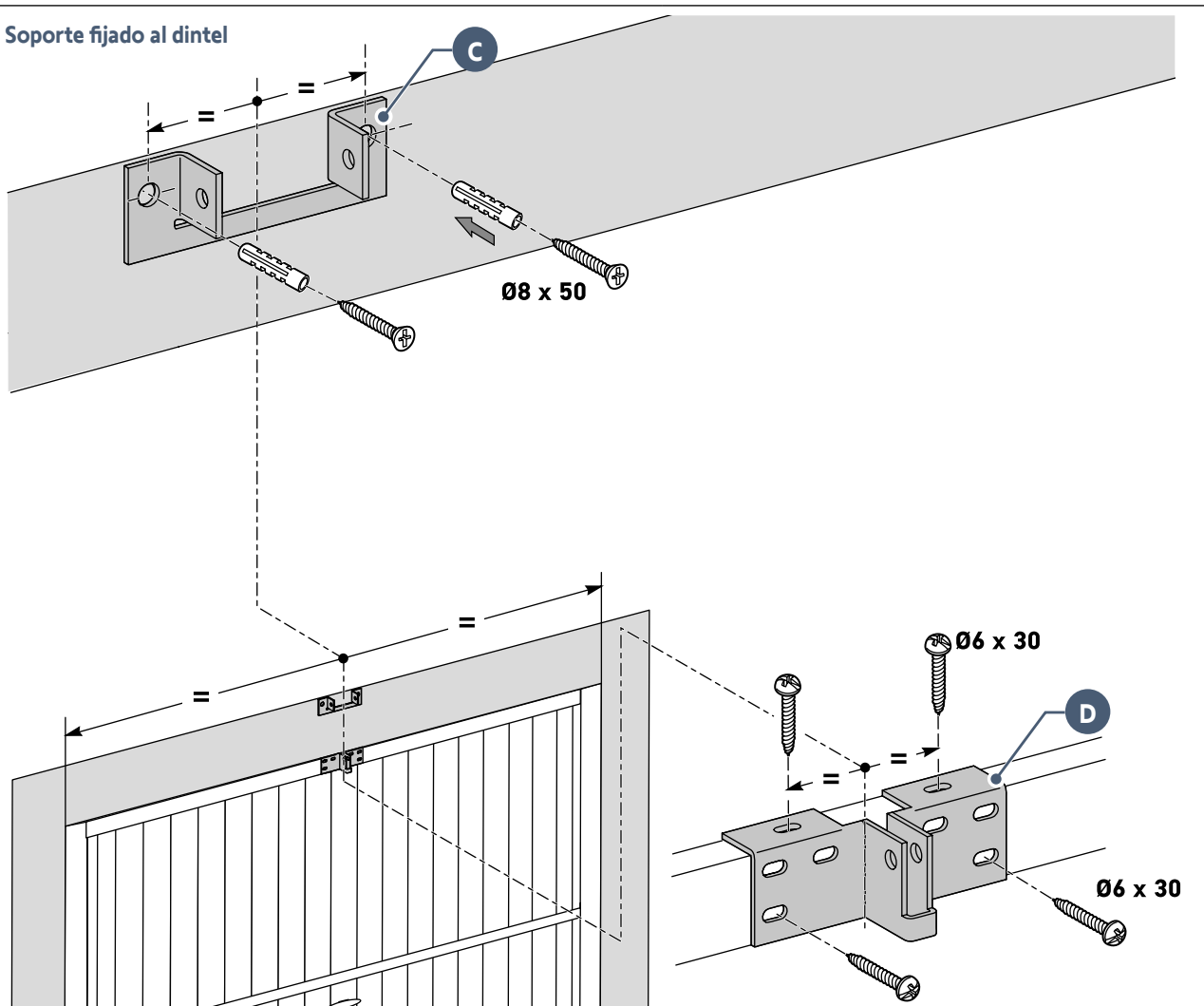
1.3 Colocación de los soportes

> Fijación de los soportes de dintel y puerta

> Caso n.º 1: Motorización instalada en el techo



Soporte fijado al dintel



1

• Centra el soporte del dintel **C** con respecto a la puerta del garaje.

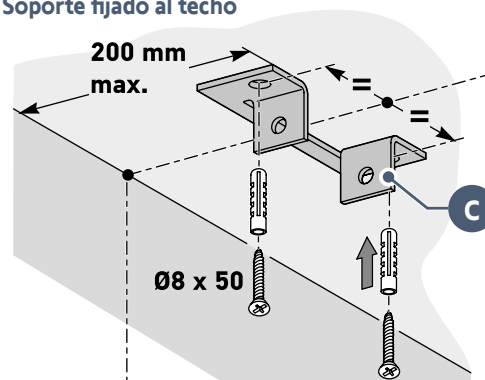
2

• Centra el soporte de la puerta **D** con respecto a su parte alta.
• Fija el soporte.

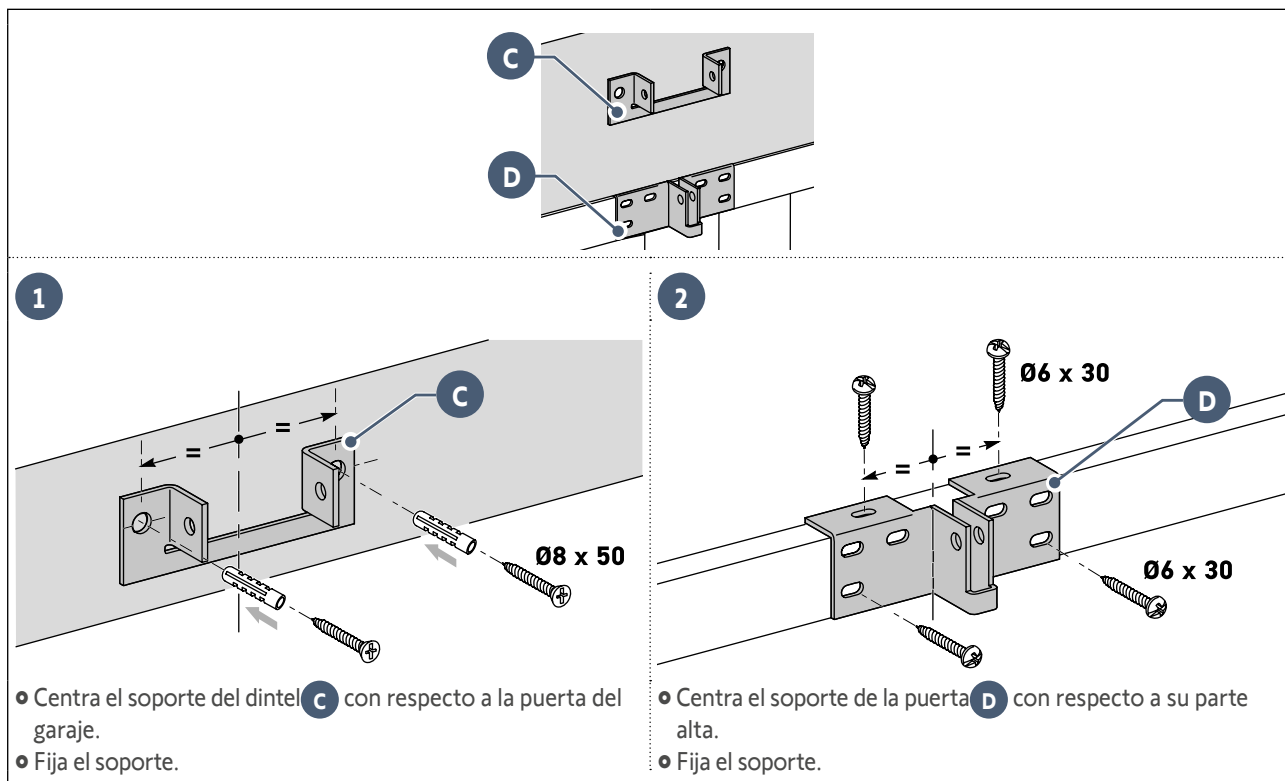


Si la altura de la puerta es superior a la carrera útil del rail (2350 mm), puede ser necesario fijar el soporte del dintel al techo.

Soporte fijado al techo

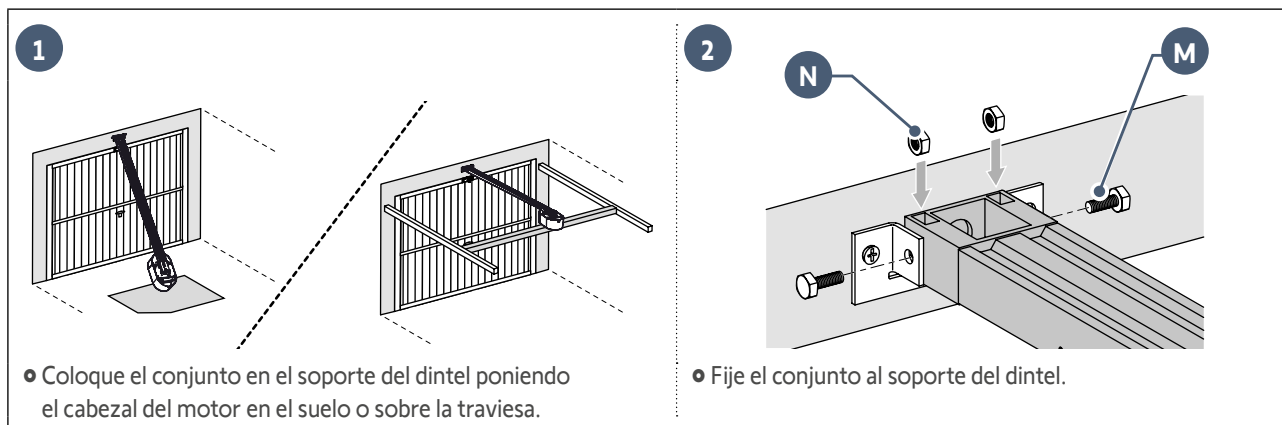


> Caso n.º 2: Motorización separada del techo



1.4 Fijación

> Fijación del conjunto en el soporte de dintel



> Fijación del brazo de unión en la puerta y en el carro

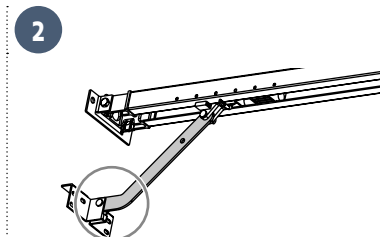
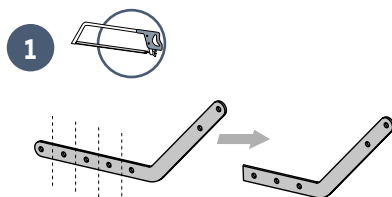
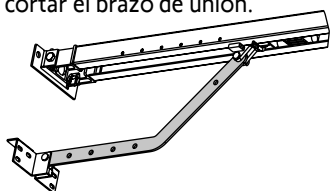


En caso de que el mango de desembrague se encuentre a una altura superior a 1,80 m, es necesario alargar el cable para que sea accesible a todos los usuarios.

- 1 Desembraga el carro con ayuda del dispositivo de desembrague manual.
- 2 Desplaza el carro hasta la zona de la puerta.
- 3 Fija el brazo al soporte de puerta y al carro.

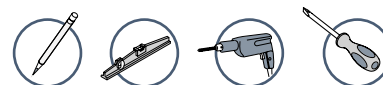


Si la puerta no queda a ras del suelo cuando está cerrada, puede ser necesario volver a cortar el brazo de unión.



La parte del brazo de unión fijado al soporte de la puerta debe estar lo más horizontal posible.

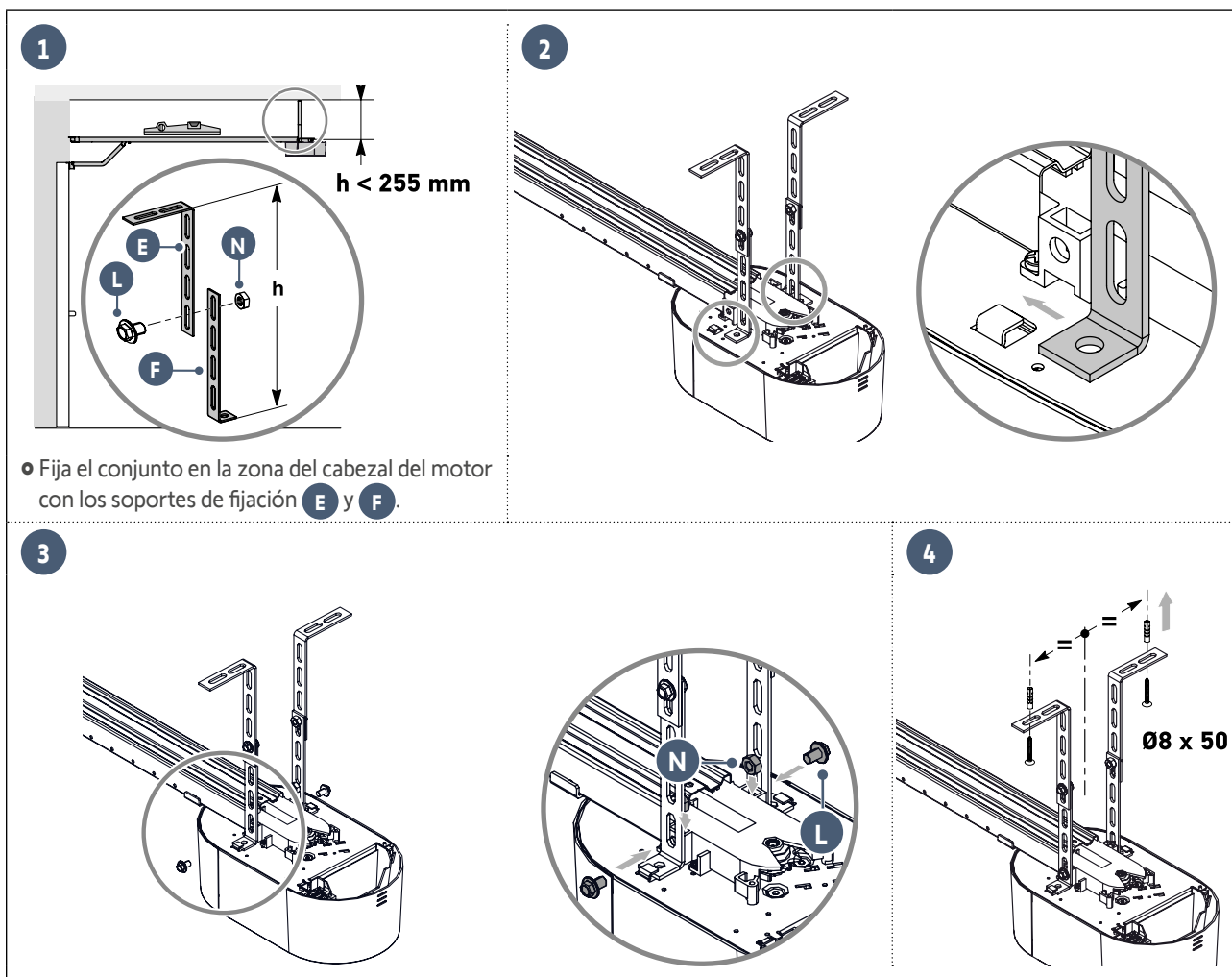
> Fijación del conjunto en el techo



> Caso n.º 1: Motorización instalada en el techo

- 1 Fija el raíl al techo.
El número de agujeros de fijación puede variar en función del raíl.

> Caso n.º 2: Motorización separada del techo

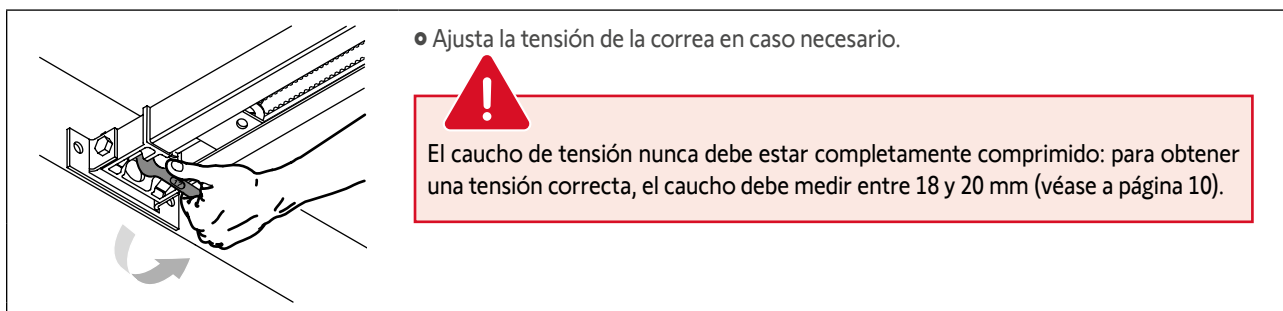


- Fija el conjunto en la zona del cabezal del motor con los soportes de fijación **E** y **F**.



Para una fijación intermedia ajustable a lo largo del rail o una fijación de una medida «**h**» comprendida entre 250 mm y 550 mm, utiliza el kit de fijación en el techo (ref.: 9014462).

> Comprobación de la tensión de la correa



1.5 Ajustes

> Ajuste y fijación del tope de apertura



1

- Desembraga el carro con ayuda del dispositivo de desembrague manual y pon la puerta en posición abierta. **No abras la puerta al máximo, sitúala de manera que no alcance los topes.**

2

- Coloca el tope **I** contra el carro.
- Marca y perfora los agujeros de fijación con una broca de $\varnothing 3$ mm.
- Fija el soporte con los tornillos auto perforadores **J**.



Durante esta operación, asegúrate de que la cuerda del dispositivo de desembrague no corra el peligro de engancharse a una parte saliente de un vehículo (por ejemplo, una baca).

1.6 Montaje de la tapa del motor

- Vuelve a montar la tapa como se indica en la ilustración:

1.7 Conexión de la alimentación eléctrica

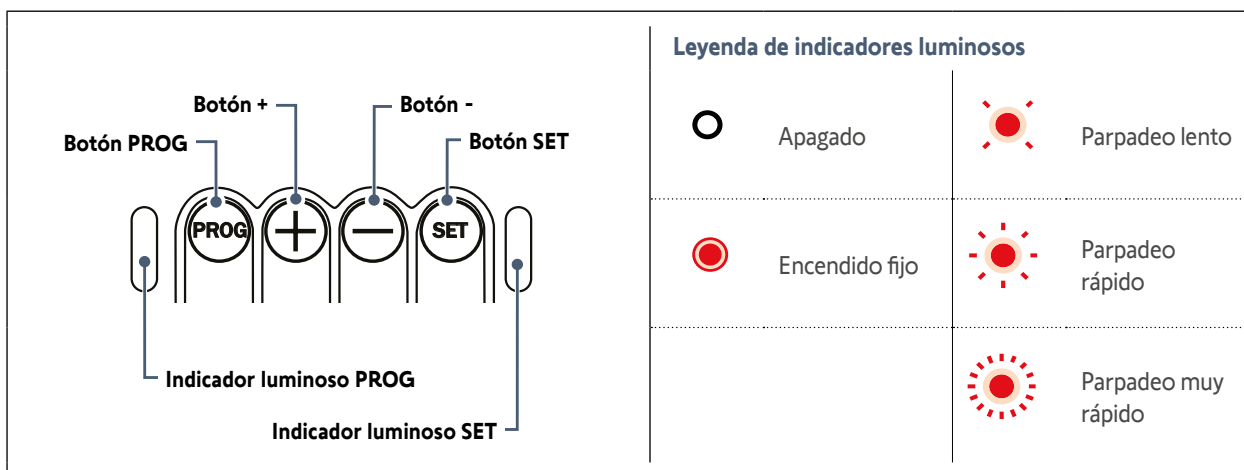


PELIGRO

Conecta el cable de alimentación a una toma que cumpla los requisitos eléctricos (consulta las instrucciones de seguridad, capítulo 4).

- Conecta el motor a la red eléctrica. **La luz integrada parpadea 2 veces: el motor está conectado.**
- El indicador luminoso SET parpadea lentamente de forma constante: el motor está en espera de autoaprendizaje.**

2.1 Interfaz de programación



Funciones de los botones y de los indicadores luminosos

Botón PROG	<ul style="list-style-type: none"> Memorización/eliminación de los mandos a distancia
Botón +	<ul style="list-style-type: none"> Antes del autoaprendizaje, apertura de la puerta pulsándolo prolongadamente Durante el autoaprendizaje, interrupción del autoaprendizaje Tras el autoaprendizaje, pulsa brevemente para abrir la puerta o detenerla si está en movimiento Modificación del valor de un parámetro durante la configuración
Botón -	<ul style="list-style-type: none"> Antes del autoaprendizaje, cierre de la puerta pulsándolo prolongadamente Durante el autoaprendizaje, interrupción del autoaprendizaje Tras el autoaprendizaje, pulsa brevemente para cerrar la puerta o detenerla si está en movimiento Modificación del valor de un parámetro durante la configuración
Botón SET	<ul style="list-style-type: none"> Activación del autoaprendizaje Durante el autoaprendizaje, interrupción del autoaprendizaje Entrada y salida del menú de parámetros Selección de los parámetros durante la configuración
Indicador luminoso PROG	Recepción de un control de radio
	El número de impulsos indica el valor del parámetro durante la configuración
	Validación de la memorización de un punto de mando por radio
	En espera de memorización de un punto de mando por radio
Indicador luminoso SET	Primer encendido, no se ha ajustado el producto
	El número de impulsos corresponde al parámetro seleccionado durante la configuración
	Autoaprendizaje en curso
	Autoaprendizaje realizado
	Fallo en el módulo electrónico
	Motorización en modo bajo consumo

2.2 Autoaprendizaje



PELIGRO

Si la puerta del garaje cuenta con un sistema de bloqueo mecánico, debe desinstalarse antes de iniciar el autoaprendizaje.

1

- Aprieta el **botón SET** hasta que la **luz integrada** y el **indicador luminoso SET** parpadeen **rápidamente**. El motor está en espera de autoaprendizaje.

2

- Acciona el motor con el **botón «+»** o el **botón «-»** (pulsación continua) para que el transportador embrague en el carro.

3

- Vuelve a mantener pulsado el **botón «-»** para que la puerta se cierre.
- Ajusta la posición cerrada con el **botón «+»** o el **botón «-»**.

Deja de pulsar el **botón «A»** antes de que el motor fuerce la puerta.

4

- Pulsa el **botón «SET»** para iniciar el ciclo de autoaprendizaje. La puerta lleva a cabo **2 ciclos de apertura/cierre completos**. Si el autoaprendizaje es correcto, el **indicador luminoso «SET» se enciende y se apaga después de 15 minutos**.

i

Si el ciclo de autoaprendizaje no se realiza correctamente, el **indicador luminoso «SET» parpadeará rápidamente**. Realiza un nuevo ciclo de autoaprendizaje con ayuda del **botón «SET»**.



Al acabar el ciclo de autoaprendizaje, el motor pasa al modo de bajo consumo.



ADVERTENCIA

- Una vez finalizada la instalación, es obligatorio comprobar que el sistema de detección de obstáculos cumple el anexo A de la **norma EN 12453**.
- El incumplimiento de esta consigna puede ocasionar lesiones personales graves, por ejemplo, como consecuencia del aplastamiento por la puerta.

> Comprobación del ajuste mecánico de la puerta

Una vez finalizado el autoaprendizaje, realiza un desembrague manual de la motorización para comprobar que la puerta no se haya cerrado con demasiada fuerza.

• Si el desembrague se realiza normalmente, sin resistencia ni movimiento brusco: la puerta se ha cerrado correctamente. Para volver a embragar el carro, inicia una apertura de la puerta del garaje.

• Si el desembrague no se realiza o se constata una resistencia anormal: vuelve a iniciar un autoaprendizaje asegurándote de cerrar la puerta «moderadamente».

2.3 Modo bajo consumo

El modo de bajo consumo está activado de forma predeterminada en el motor.

> Entrada en modo de bajo consumo

El motor pasa al modo de bajo consumo transcurridos 15 minutos sin acción (memorización/programación).

El indicador luminoso «SET» se apaga.

Se interrumpe la alimentación de 24 V CC.

> Salida del modo de bajo consumo

Pulsando una vez SET se sale del modo de bajo consumo durante 15 minutos.

2.4 Parámetros avanzados

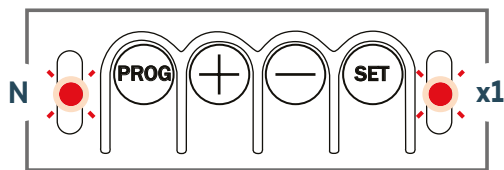
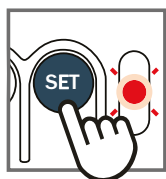


Los procedimientos de programación que se indican a continuación solo deben seguirse si deseas cambiar los valores predeterminados de los parámetros.

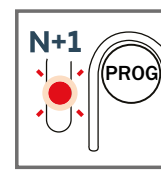
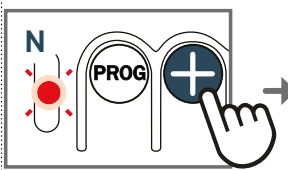
> Células fotoeléctricas

Indicador luminoso SET		Células fotoeléctricas
Indicador luminoso PROG		Inactivas (predeterminado)
		Activas (para células estándares con autotest)

1



2



Si el indicador luminoso SET está apagado, pulsa el botón SET para salir del modo de bajo consumo.

• Pulsa el botón «SET» para acceder al menú de parámetros y al ajuste de las células fotoeléctricas. El indicador luminoso «SET» parpadea 1 vez.

• Pulsa el botón «+» para cambiar el valor del parámetro.

El número «N» de impulsos del indicador luminoso «PROG» indica el valor del parámetro (consulta la tabla de más arriba).

3

Pulsa el botón «SET» hasta que el indicador luminoso «SET» se apague para salir del menú de parámetros.



ADVERTENCIA

En caso de modificar este parámetro, es obligatorio comprobar que la detección de obstáculos se ajuste al anexo A de la norma EN 12453. El incumplimiento de esta consigna puede ocasionar lesiones personales graves, por ejemplo, como consecuencia del aplastamiento por la puerta.

> Modo bajo consumo



Si el motor está conectado a un kit de alimentación solar, este parámetro no es accesible. El modo de bajo consumo no puede desactivarse.

Indicador luminoso SET		Modo bajo consumo	
Indicador luminoso PROG		Activo (predeterminado)	Transcurridos 15 minutos sin acción, el producto pasa al modo de bajo consumo. El indicador luminoso «SET» se apaga. Se corta la alimentación accesoria de 24 V CC.
		Inactivo	El producto nunca pasa al modo de bajo consumo. El indicador luminoso «SET» se enciende de forma fija.

1

2

- Pula repetidas veces el botón «SET» hasta que el **indicador luminoso «SET»** parpadee **2 veces** para acceder a los ajustes del modo de bajo consumo.
- Pula el botón «+» para cambiar el valor del parámetro. El número «N» de impulsos del **indicador luminoso «PROG»** indica el valor del parámetro (consulta la tabla de más arriba).
- Pula el botón «SET» hasta que el **indicador luminoso «SET»** se apague para salir del menú de parámetros.

> Selección de la zona de aproximación durante el cierre



ADVERTENCIA

Se puede acceder a este parámetro durante 30 segundos en un producto que no se ha configurado, es decir, después del encendido y antes del autoaprendizaje o después de restablecer los ajustes.

Indicador luminoso SET		Zona de aproximación durante el cierre	
Indicador luminoso PROG		Sin ralentización	Sin ralentización al final del cierre.
		Ralentización corta (predeterminado)	La velocidad se reduce durante los últimos 20 centímetros.
		Ralentización larga	La velocidad se reduce durante los últimos 50 centímetros.

1

2

- Pula repetidas veces el botón «SET» hasta que el **indicador luminoso «SET»** parpadee **3 veces** para acceder a los ajustes de la zona de aproximación durante el cierre.
- Pula el botón «+» para cambiar el valor del parámetro. El número «N» de impulsos del **indicador luminoso «PROG»** indica el valor del parámetro (consulta la tabla de más arriba).
- Pula el botón «SET» hasta que el **indicador luminoso «SET»** se apague para salir del menú de parámetros.

**ADVERTENCIA**

En caso de modificar este parámetro, es obligatorio comprobar que la detección de obstáculos se ajuste al anexo A de la norma EN 12453. El incumplimiento de esta consigna puede ocasionar lesiones personales graves, por ejemplo, como consecuencia del aplastamiento por la puerta.

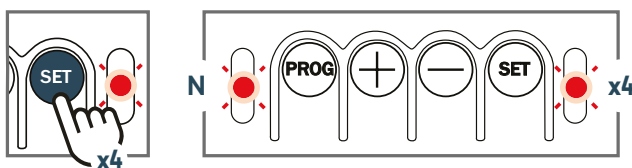
> Selección de la sensibilidad del sistema de detección de obstáculos

**ADVERTENCIA**

Se puede acceder a este parámetro durante 30 segundos en un producto que no se ha configurado, es decir, después del encendido y antes del autoaprendizaje o después de restablecer los ajustes.

Indicador luminoso SET		Sensibilidad del sistema de detección de obstáculos
Indicador luminoso PROG		Muy poco sensible
		Poco sensible
		Estándar (predeterminado)
		Muy sensible

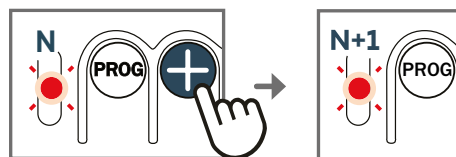
1



Si el indicador luminoso SET está apagado, pulsa el botón SET para salir del modo de bajo consumo.

- Pulsa repetidas veces el botón «SET» hasta que el indicador luminoso «SET» parpadee **4 veces** para acceder a los ajustes de la sensibilidad de la detección de obstáculos.

2



- Pulsa el botón «+» para cambiar el valor del parámetro. El número «N» de impulsos del indicador luminoso «PROG» indica el valor del parámetro (consulta la tabla de más arriba).

3

- Pulsa el botón «SET» hasta que el indicador luminoso «SET» se apague para salir del menú de parámetros.

**ADVERTENCIA**

En caso de modificar este parámetro, es obligatorio comprobar que la detección de obstáculos se ajuste al anexo A de la norma EN 12453. El incumplimiento de esta consigna puede ocasionar lesiones personales graves, por ejemplo, como consecuencia del aplastamiento por la puerta.

2.5 Bloqueo/desbloqueo del menú de los parámetros



ADVERTENCIA

- Es obligatorio bloquear el menú de parámetros con el fin de garantizar la seguridad de los usuarios.
- El incumplimiento de esta consigna puede ocasionar lesiones personales graves, por ejemplo, como consecuencia del aplastamiento por la puerta.

- Pulsa simultáneamente los botones «SET», «+» y «-».
- Los indicadores luminosos «SET» y «PROG» parpadean rápidamente 5 segundos durante la pulsación del botón «SET».

• Para desbloquear el menú de parámetros, repite el mismo procedimiento.



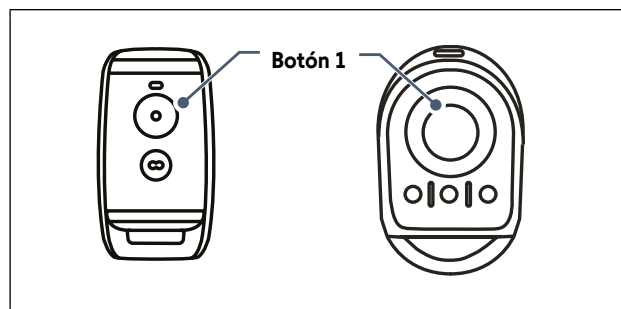
ADVERTENCIA

Los botones de ajuste de los parámetros están bloqueados para garantizar la seguridad de los usuarios. Cualquier desbloqueo y cambio de ajuste de los parámetros deben ser llevados a cabo por un instalador profesional de la motorización y de la automatización de la vivienda. Toda modificación que no cumpla estas instrucciones pone en peligro la seguridad de los bienes y de las personas. Somfy no asume ninguna responsabilidad por los daños resultantes del incumplimiento de estas instrucciones.



Llegados a este nivel de la instalación, la motorización está lista para funcionar. Los mandos a distancia suministrados con el kit ya vienen memorizados.

2.6 Memorización de los mandos a distancia

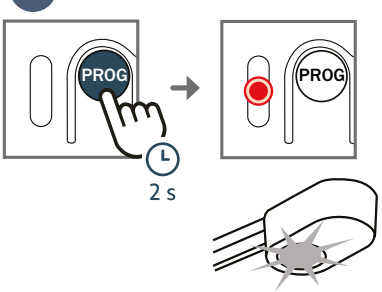
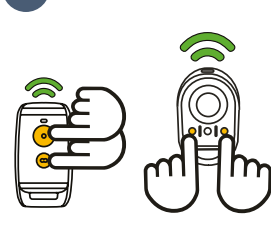
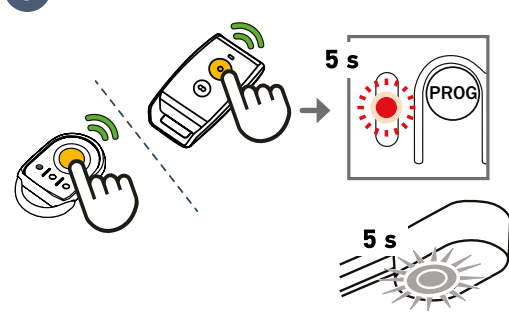


- El botón 1 de los mandos a distancia suministrados en el kit ya viene memorizado.
- La ejecución de este procedimiento con un botón ya memorizado provocará su borrado.

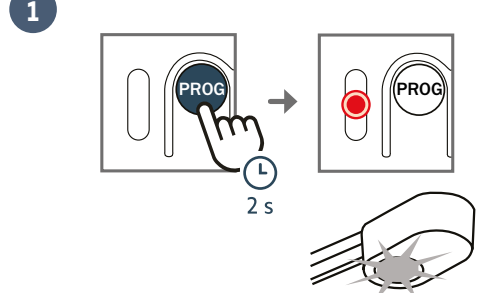
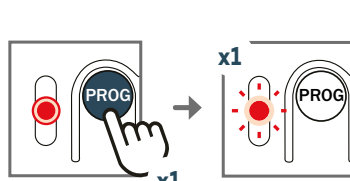

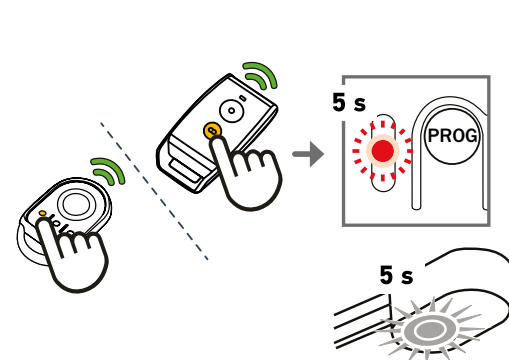


Si el indicador luminoso SET está apagado, pulsa el botón SET para salir del modo de bajo consumo.

> Memorización de mandos a distancia para el funcionamiento en «Apertura total»

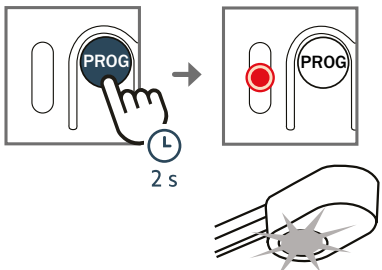
<p>1</p>  <ul style="list-style-type: none"> • Pulsa el botón «PROG» hasta que la luz integrada y el indicador luminoso «PROG» se enciendan. 	<p>2</p>  <ul style="list-style-type: none"> • Pulsa breve y simultáneamente los botones del mando a distancia. 	<p>3</p>  <ul style="list-style-type: none"> • Pulsa el botón del mando a distancia para ordenar la apertura total en un plazo de 10 s desde el parpadeo del indicador luminoso del mando a distancia. • La luz integrada y el indicador luminoso «PROG» parpadean durante 5 segundos. <p>El botón del mando a distancia ha quedado memorizado.</p>
--	--	--

> Memorización de mandos a distancia para el funcionamiento en «Apertura parcial»

<p>1</p>  <ul style="list-style-type: none"> • Pulsa el botón «PROG» hasta que la luz integrada y el indicador luminoso «PROG» se enciendan. 	<p>2</p>  <ul style="list-style-type: none"> • Pulsa 1 vez el botón «PROG». El indicador luminoso «PROG» parpadea 1 vez.
<p>3</p>  <ul style="list-style-type: none"> • Pulsa breve y simultáneamente los botones del mando a distancia. 	<p>4</p>  <ul style="list-style-type: none"> • Pulsa el botón del mando a distancia para activar la apertura parcial en un plazo de 10 s desde el parpadeo del indicador luminoso del mando a distancia. • La luz integrada y el indicador luminoso «PROG» parpadean durante 5 segundos. <p>El botón del mando a distancia ha quedado memorizado.</p>

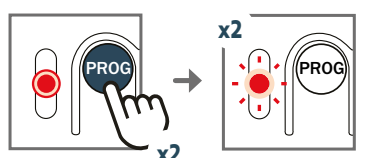
> Memorización de mandos a distancia para el funcionamiento de la luz integrada del motor

1



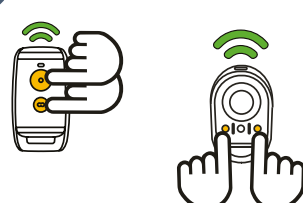
- Pulsa el **botón «PROG»** hasta que la luz integrada y el indicador luminoso «PROG» se enciendan.

2



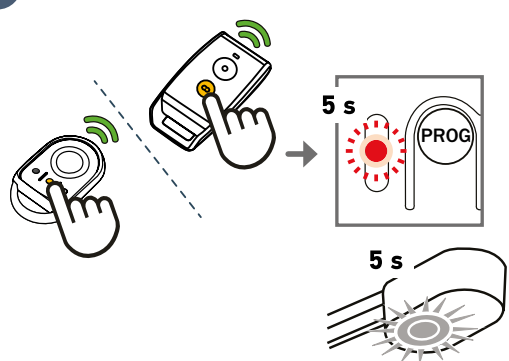
- Pulsa 2 veces el **botón «PROG»**. El indicador luminoso «PROG» parpadea 2 veces.

3



- Pulsa breve y simultáneamente los botones del mando a distancia.

4

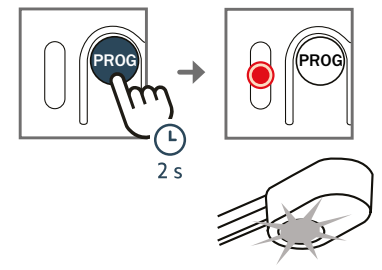


- Pulsa el **botón** del mando a distancia para activar la luz integrada en un plazo de 10 s desde el parpadeo del indicador luminoso del mando a distancia.
- La luz integrada y el indicador luminoso «PROG» parpadean durante 5 segundos.

El botón del mando a distancia ha quedado memorizado.

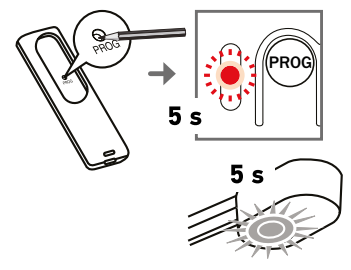
> Memorización de un mando a distancia tipo Telis o similar (no incluido en el kit).

1



- Pulsa el **botón «PROG»** hasta que la luz integrada y el indicador luminoso «PROG» se enciendan.

2



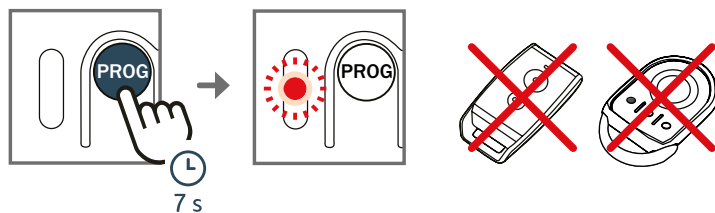
- Utiliza un objeto con punta fina para pulsar el **botón «prog»** en la parte posterior del mando a distancia.
- La iluminación integrada parpadeará durante cinco segundos.

El mando a distancia ha quedado programado.

2.7 Eliminación de mandos a distancia



Este procedimiento provoca la eliminación de todos los mandos a distancia memorizados.



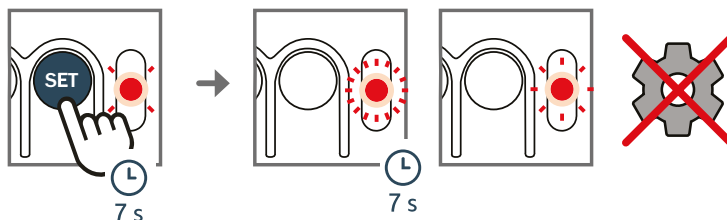
• Pulsa el **botón «PROG»** (unos 7 segundos) hasta que el indicador luminoso PROG parpadee.

Los mandos a distancia se borrarán.

2.8 Reinicio de los ajustes



Este procedimiento restaura los ajustes predeterminados del producto.



• Pulsa el **botón «SET»** (unos 7 segundos) hasta que el indicador luminoso SET parpadee.

Los ajustes se reinician.
Debe reiniciarse el autoaprendizaje.

3.1 Formación de los usuarios



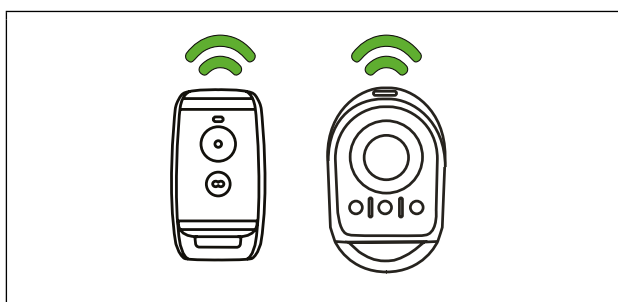
ADVERTENCIA

- Cualquier usuario potencial debe recibir formación por parte del instalador acerca del uso de la motorización y aplicar todas las recomendaciones de este manual. Es obligatorio asegurarse de que ninguna persona no formada pueda poner la puerta en movimiento.
- El usuario debe vigilar la puerta durante todos los movimientos y mantener a las personas alejadas hasta que la puerta esté completamente abierta o cerrada.
- No dejar que los niños jueguen con los dispositivos de mando de la puerta. Mantener los mandos a distancia fuera del alcance de los niños.
- No impedir voluntariamente el movimiento de la puerta.
- Esta motorización puede ser utilizada por niños de ocho años o mayores y por personas con capacidades físicas, sensoriales o mentales reducidas o que no dispongan de la experiencia o los conocimientos necesarios, siempre que sean supervisados o hayan sido instruidos en el uso seguro de la motorización y sean conscientes de los riesgos que conlleva. Los niños no deben jugar con la motorización. La limpieza y el mantenimiento a cargo del usuario no deben ser llevados a cabo por niños.



Es obligatorio formar a todos los usuarios acerca del uso en condiciones de total seguridad de esta puerta (uso estándar y principio de desbloqueo) y sobre las comprobaciones periódicas obligatorias.

3.2 Uso de los mandos a distancia


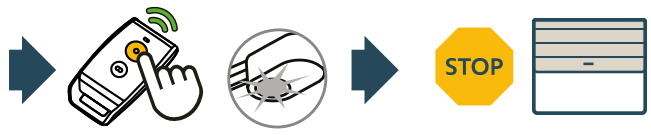



El indicador luminoso del mando a distancia confirma su buen funcionamiento.


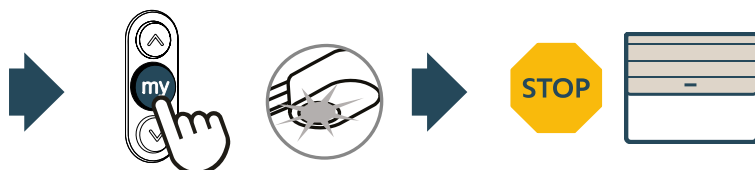

> Uso del mando a distancia con la puerta cerrada

<p>1</p>	<ul style="list-style-type: none"> • Si se pulsa el botón del mando a distancia, la puerta se abre.
<p>2</p>	<ul style="list-style-type: none"> • Si se vuelve a pulsar el botón del mando a distancia mientras se abre la puerta, esta se detiene.
<p>3</p>	<ul style="list-style-type: none"> • Si se pulsa de nuevo el botón del mando a distancia, la puerta se cierra.

> Uso del mando a distancia con la puerta abierta

<p>1</p> 	<ul style="list-style-type: none"> Si se pulsa el botón del mando a distancia, la puerta se cierra.
<p>2</p> 	<ul style="list-style-type: none"> Si se vuelve a pulsar el botón del mando a distancia mientras se cierra la puerta, esta se detiene.
<p>3</p> 	<ul style="list-style-type: none"> Si se pulsa el botón del mando a distancia, la puerta se abre.

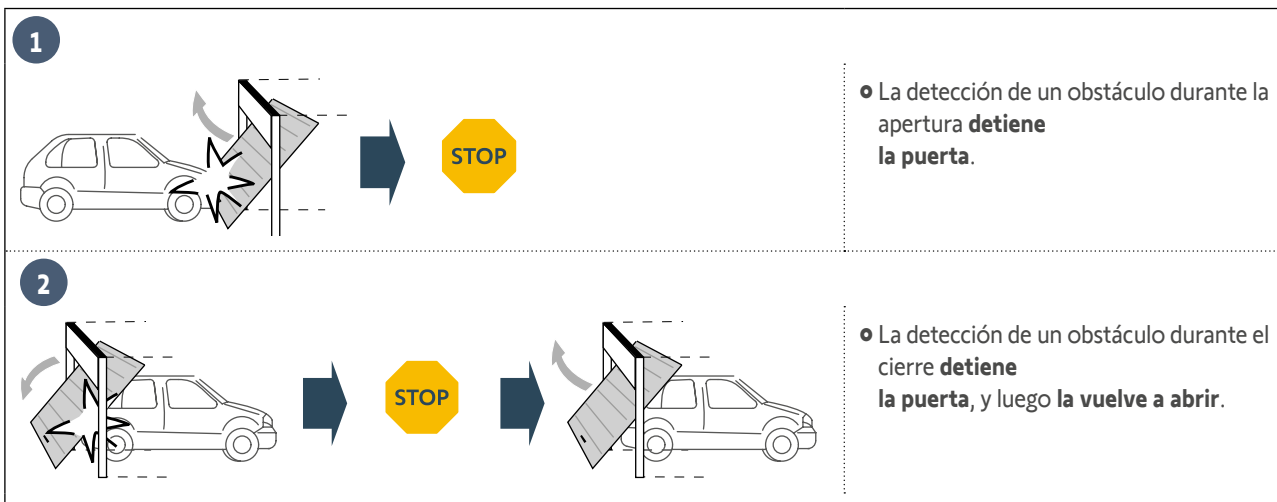
> Uso de un mando a distancia de 3 botones

<p>1</p> 	<ul style="list-style-type: none"> Al pulsar una vez el botón con la fecha hacia arriba, la puerta se abrirá.
<p>2</p> 	<ul style="list-style-type: none"> Durante la apertura o el cierre de la puerta, si se pulsa una vez el botón central del mando a distancia la puerta se detendrá.
<p>3</p> 	<ul style="list-style-type: none"> Al pulsar una vez el botón con la fecha hacia abajo, la puerta se cerrará.

3.3 Funcionamiento de la detección de obstáculos



La detección de obstáculos funciona hasta a 5 cm del suelo. Es intrínseca a la motorización y se realiza sin la necesidad de accesorios (células fotoeléctricas).

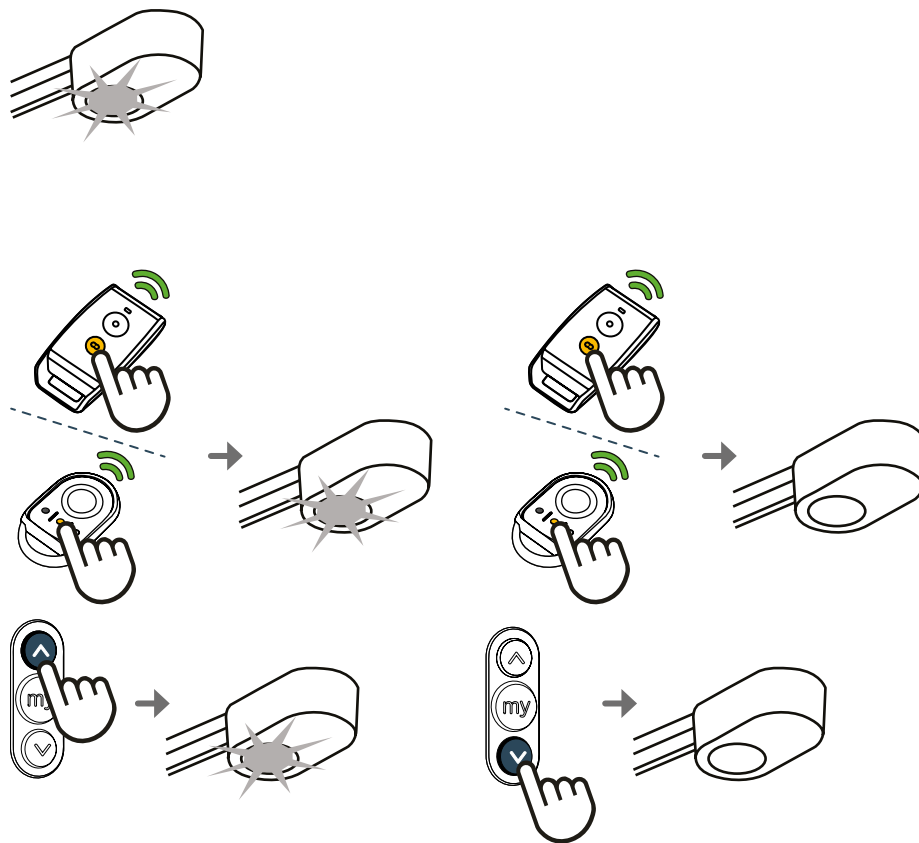


3.4 Funcionamiento de la luz integrada

- La iluminación integrada se enciende cada vez que se pone en marcha la motorización. Se apaga automáticamente 60 segundos después de finalizar el movimiento de la puerta.

- Si se programa un mando a distancia de 2 o 4 botones para controlar la luz integrada, el funcionamiento es el siguiente:

- Si se programa un mando a distancia de 3 botones para controlar la luz integrada, el funcionamiento es el siguiente:



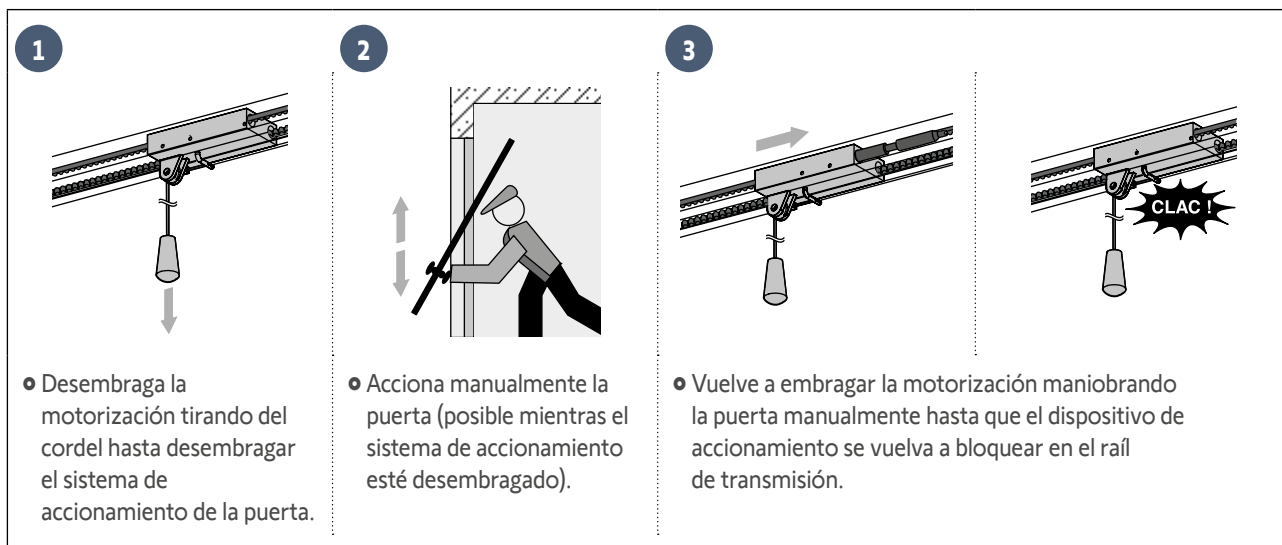
3.5 Funcionamiento del dispositivo de desembrague manual

La motorización incluye un dispositivo de desembrague manual que permite maniobrar la puerta manualmente, por ejemplo, en caso de avería eléctrica. Este dispositivo debe estar fácilmente accesible (**a una altura máxima de 1,80 m del suelo**).



ADVERTENCIA

- Al desembragar la motorización, un mal equilibrado de la puerta puede provocar movimientos bruscos que pueden representar un peligro.
- Utiliza el cordel únicamente para desembragar la motorización. Nunca utilices el cordel para maniobrar la puerta manualmente.
- Vuelve a embragar obligatoriamente la motorización antes de cualquier nuevo comando.



- Desembraga la motorización tirando del cordel hasta desembragar el sistema de accionamiento de la puerta.

- Acciona manualmente la puerta (posible mientras el sistema de accionamiento esté desembragado).

- Vuelve a embragar la motorización maniobrando la puerta manualmente hasta que el dispositivo de accionamiento se vuelva a bloquear en el rail de transmisión.



ADVERTENCIA

Es obligatorio pegar, en el interior del garaje, el adhesivo de advertencia amarillo sobre el riesgo de aplastamiento y la descripción de maniobra manual de la puerta.

3.6 Funcionamiento después de un corte de corriente

Tras un corte de tensión, el motor deberá reconocer de nuevo su posición «apertura total».

- Inicia una apertura total de la puerta con un mando a distancia memorizado.
- La puerta se abrirá con una velocidad degradada.



Deja que la puerta se abra hasta la posición de «apertura total».



PELIGRO

Corta la alimentación eléctrica del motor antes de instalar cualquier periférico.

4.1 Conexión de las células fotoeléctricas

Las células fotoeléctricas permiten detectar la presencia de un obstáculo durante el cierre de la puerta. La presencia de un obstáculo entre las células impide el cierre de la puerta.

Si se detecta un obstáculo durante el cierre de la puerta, esta se para y vuelve a abrirse, y la luz integrada se activa por intermitencia durante 30 s.



PELIGRO

Al alinear las células, el motor debe estar encendido y no en modo de bajo consumo.

Si el indicador luminoso SET está apagado, pulsa el botón SET para salir del modo de bajo consumo.

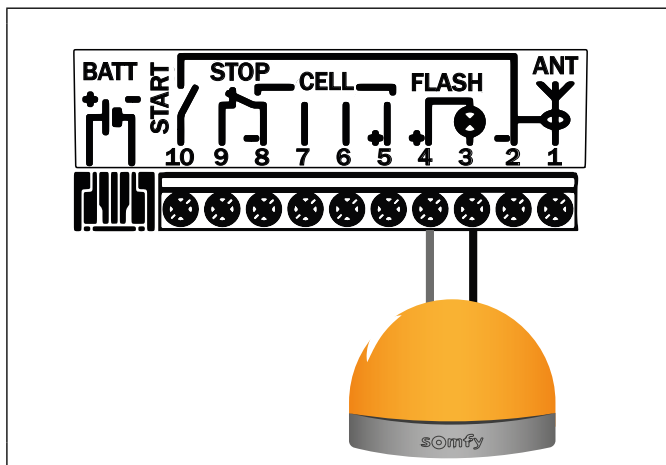
- Cablea las células.

PELIGRO
Es obligatorio instalar células fotoeléctricas con autotest en caso de control sin visibilidad o funcionamiento con cierre automático.

- Activa las células fotoeléctricas (consulta "Células fotoeléctricas", page 18).

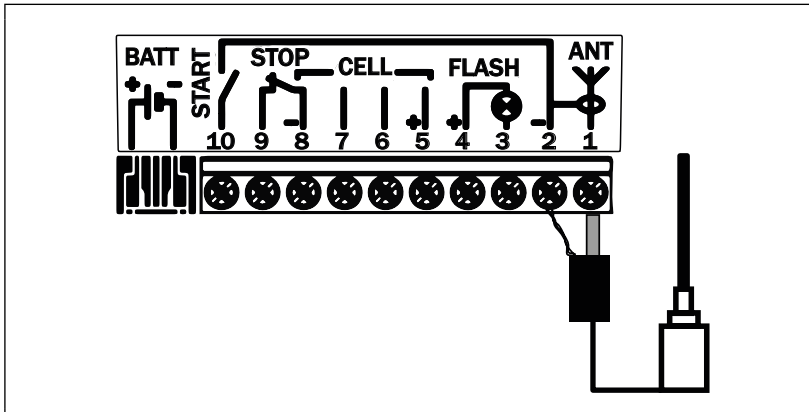
4.2 Conexión de la luz intermitente

La luz parpadeante se activará con cualquier movimiento de la puerta.



4.3 Conexión de la antena externa

La antena externa permite aumentar el alcance del radiocontrol entre el mando a distancia y la motorización.



4.4 Conexión de la batería de emergencia



PELIGRO

En caso de fuga de la batería, presta atención para que el líquido no entre en contacto con la piel ni los ojos. En caso de contacto, lava la zona afectada con abundante agua y acude al médico.

> Funcionamiento



Si se instala la batería de emergencia, la motorización podrá funcionar incluso en caso de corte general de la corriente eléctrica.

El funcionamiento se efectuará en las siguientes condiciones:

- Velocidad reducida.
- Accesorios de 24 V inactivos (incluidas las células fotoeléctricas).

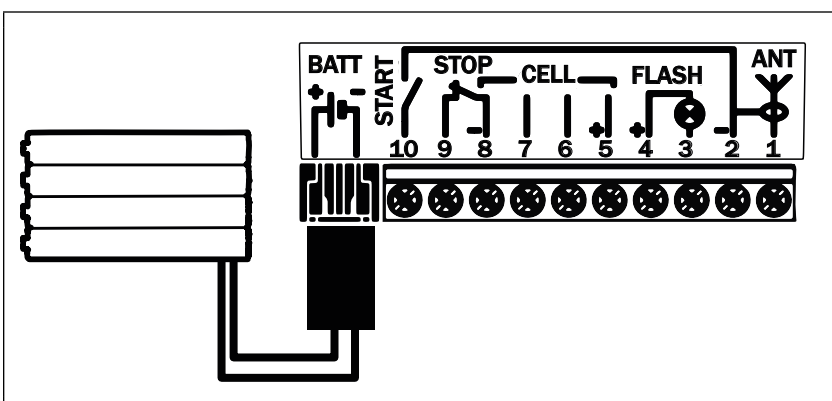
Características de la batería:

- Autonomía: 24 h con un mínimo de 3 ciclos.
- Tiempo de recarga: 48 h.
- Vida útil antes de su sustitución: 3 años aprox.



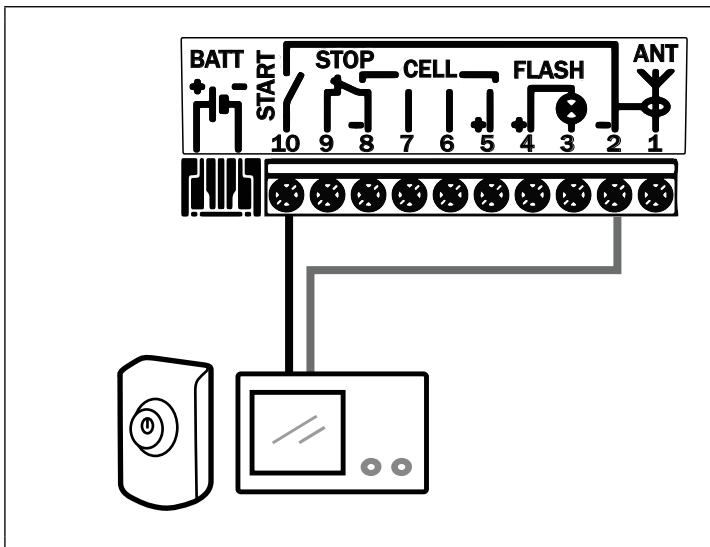
Para optimizar la vida útil de la batería, se recomienda desconectar la alimentación principal y hacer funcionar la motorización con la batería durante algunos ciclos unas tres veces al año.

> Conexión



4.5 Conexión del videoportero o el contacto de llave

El videoportero o el contacto de llave permiten controlar a distancia la maniobra de la puerta del garaje motorizada.



4.6 Conexión del kit solar



PELIGRO

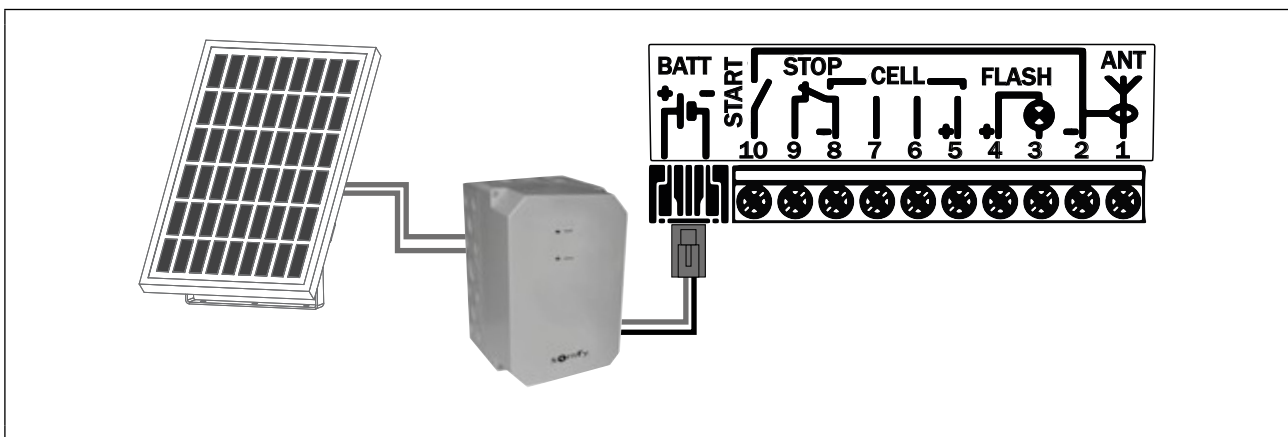
En caso de fuga de la batería, presta atención para que el líquido no entre en contacto con la piel ni los ojos. En caso de contacto, lava la zona afectada con abundante agua y acude al médico.



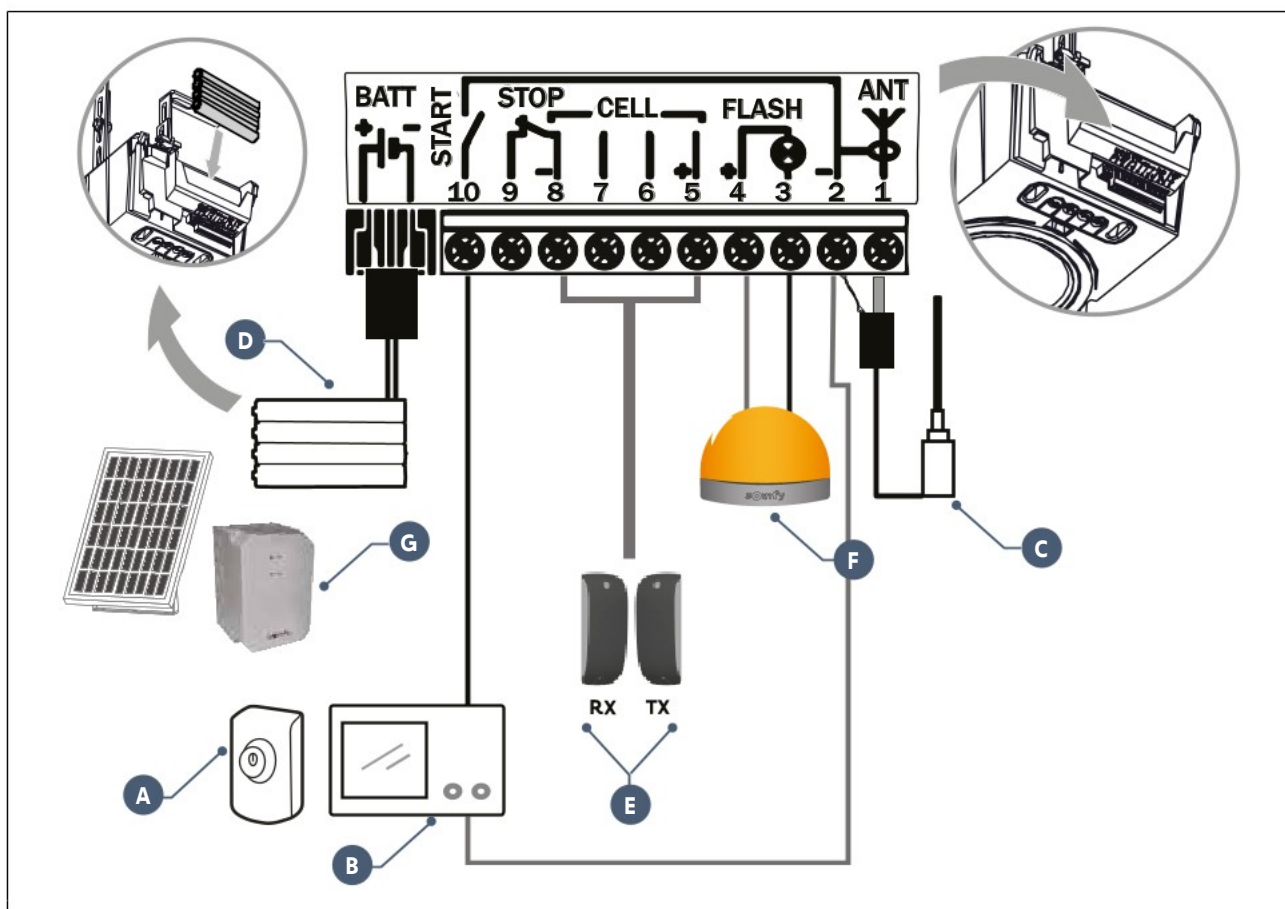
La motorización nunca debe conectarse simultáneamente a la alimentación eléctrica y a la solar.



Consulta el manual del panel solar.



4.7 Esquema de cableado general de los accesorios



Referencia	Denominación
A	Contacto de llave
B	Videoportero
C	Antena externa
D	Batería auxiliar
E	Células fotoeléctricas
F	Luz intermitente
G	Kit solar

5.1 Comprobaciones periódicas



ADVERTENCIA

Consulta las **Instrucciones de seguridad**, capítulo 9 - «Instrucciones de seguridad relativas al mantenimiento».

5.2 Diagnóstico

> Estado de los indicadores luminosos

	Apagado		Parpadeo lento
	Encendido fijo		Parpadeo rápido
			Parpadeo muy rápido

> Diagnóstico


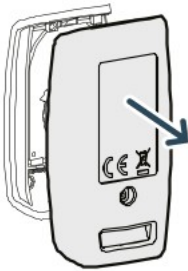
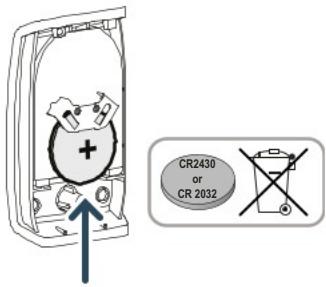
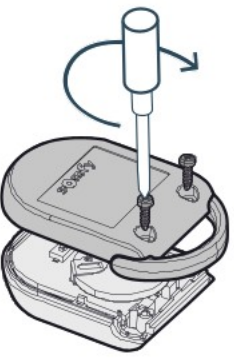
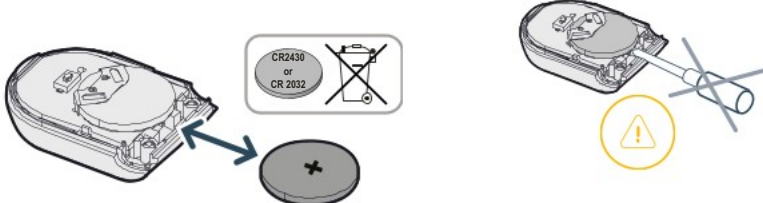
Indicador luminoso SET	Significado	¿Qué hay que hacer?
	Motor en espera de autoaprendizaje	Inicio del autoaprendizaje.
	Aprendizaje en curso	
	Seguridad térmica del motor	Desconecta la alimentación, espera unos 5 minutos y vuelve a dar corriente.
	Fallo en el módulo electrónico	
	Cortocircuito en la entrada por cable de los periféricos conectados	Comprueba el buen funcionamiento de los periféricos conectados y su cableado. Si el indicador luminoso sigue parpadeando, contacta con el servicio técnico.
	Aprendizaje realizado	
	Motorización en modo bajo consumo	Pulsa un botón para salir del modo de bajo consumo. El indicador luminoso se debe encender. Si el indicador luminoso permanece apagado, la motorización no recibe alimentación.
Indicador luminoso PROG	Significado	¿Qué hay que hacer?
	Sin recepción de radio al pulsar un botón del mando a distancia	Comprueba si el botón del mando a distancia está bien programado. Comprueba que se trata de un mando a distancia equipado con la tecnología de radio io-homecontrol. Revisa las pilas del mando a distancia.
	Mando por radio recibido, pero sin movimiento de la puerta	Revisa los otros indicadores luminosos para ver si hay otro fallo en curso. El mando no es operativo desde esa posición. El botón está memorizado para otra función distinta a la apertura o el cierre del actuador (por ejemplo, para el control de la iluminación). Comprueba que el indicador luminoso SET esté encendido de forma fija para asegurarte de que se ha realizado el aprendizaje.
Indicador luminoso «PROG» + «SET»	Significado	¿Qué hay que hacer?
	Los botones de programación están bloqueados.	Desbloquea el botón SET (consulta "2.5 Bloqueo/desbloqueo del menú de los parámetros", page 21)

5.3 Servicio de asistencia

Si la avería persiste o para cualquier otro problema o solicitud de información sobre la motorización, diríjase a: www.somfy.com

5.4 Cambio de la pila del mando a distancia

La vida útil de la pila suele ser de 2 años.

<p>1</p>  <p>• Desatornilla la parte posterior del mando a distancia.</p>	<p>2</p>  <p>• Retira la parte posterior del mando a distancia.</p>	<p>3</p>  <p>• Cambia la pila (3 V CR 2430).</p>
<p>1</p>  <p>• Desenrosca y retira la parte posterior del mando a distancia.</p>	<p>2</p>  <p>• Cambia la pila (3 V CR 2430).</p>	

	SERENIA 700 io SERENIA io ORIGIN	SERENIA 1100 io SERENIA io ORIGIN PLUS
Características generales		
Alimentación eléctrica	220-230 V - 50/60 Hz	
Potencia máxima consumida	100 W	
Consumo en modo de espera	0,41 W	
Interfaz de programación	4 botones – 2 indicadores luminosos	
Condiciones climáticas de uso	- 20 °C/+ 60 °C - interior seco IP 20	
Aislamiento eléctrico	Clase 2: doble aislamiento <input type="checkbox"/>	
Radiofrecuencia	868-870 MHz, < 25 mW	
Número de canales memorizables	Control de la apertura total/parcial: 30 Control de la luz integrada: 4	

Conexiones		
Entrada de seguridad	Tipo	Contacto seco: NC
	Compatibilidad	Células fotoeléctricas TX/RX
Entrada de mando por cable	Contacto seco: NA	
Salida de la luz intermitente	24 V - 15 W	
Salida de alimentación 24 V controlada	Sí: para autotest posible células fotoeléctricas TX/RX	
Salida para alimentación de los accesorios	24 V CC (28 V CC máx./22 V CC mín.) - 400 mA máx.	
Entrada de antena externa	Sí: compatible con antena io	
Entrada para batería auxiliar/kit solar	Sí: compatible con pack de batería Autonomía: 24 horas/3 ciclos en función de la puerta Tiempo de carga: 48 h	
	Sí: compatible con kit solar Autonomía para 4 aperturas y cierres al día (variable en función del tamaño y peso de la puerta, la temperatura exterior y los accesorios conectados): Batería cargada al 100 %: 40 días para una puerta de hasta 6 m ² / 20 días para una puerta de entre 6 m ² y 10 m ² 2 días de insolación: 1 día para una puerta de hasta 6 m ² / ½ día para una puerta de entre 6 m ² y 10 m ²	

Funcionamiento	
Modo de marcha forzada	Pulsando los botones «+» y «-», antes del autoaprendizaje
Temporización de la iluminación (tras el movimiento)	60 s
Mando independiente de la iluminación	Sí
Detección de obstáculo integrada	Sensibilidad regulable: cuatro niveles
Control de la apertura parcial	Sí
Arranque progresivo	Sí
Velocidad de aproximación durante el cierre	Programable: sin ralentización, zona de ralentización corta (20 cm), zona de ralentización larga (50 cm)



Leia atentamente as instruções de segurança, bem como os guias de instalação e de utilização do produto, antes de instalar e utilizar este produto.

Índice

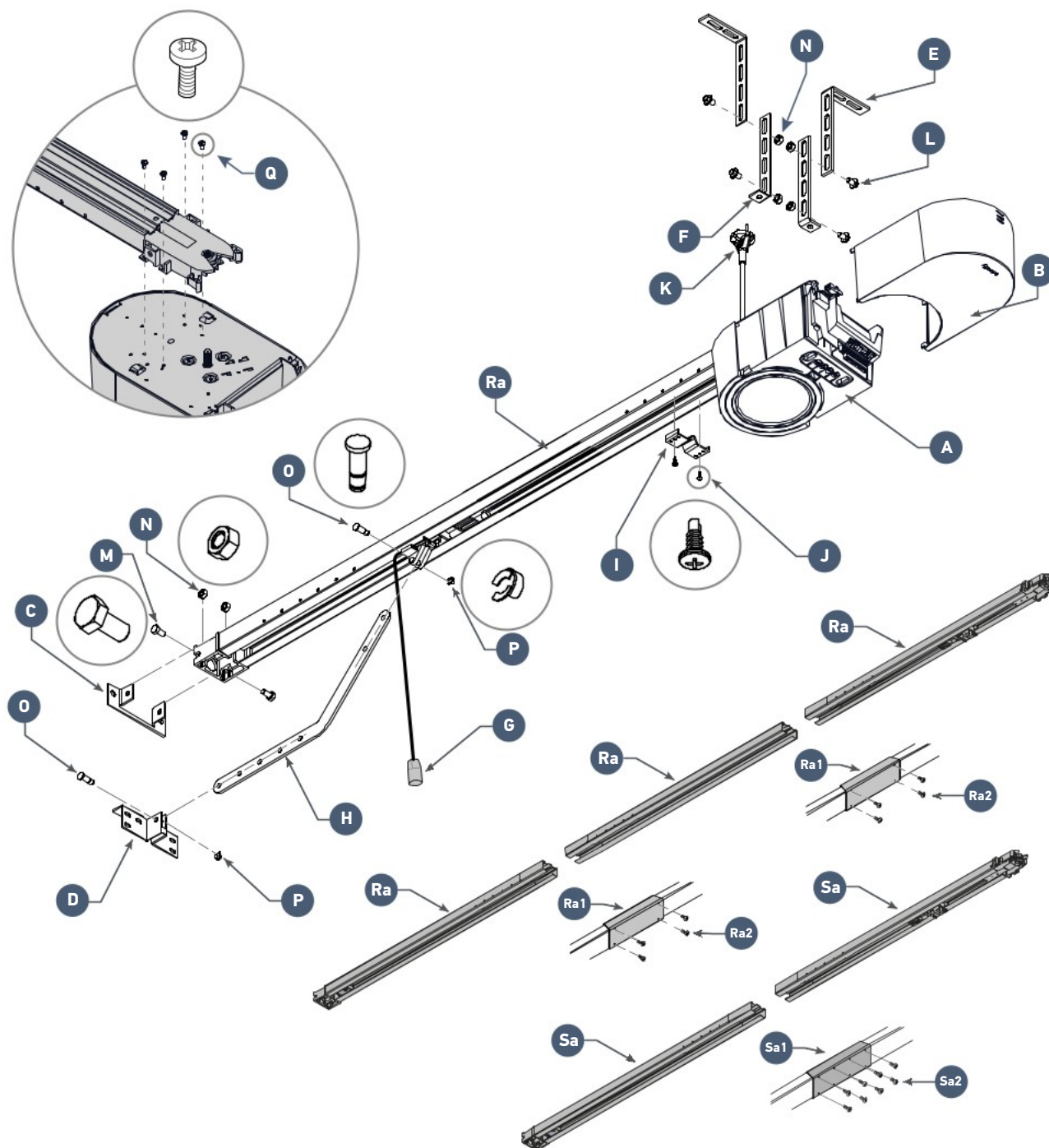
Descrição do produto	2	3. Utilização	25
Conteúdo do kit	2	3.1 Formação dos utilizadores	25
Dimensões	3	3.2 Utilização dos comandos à distância	25
Vista geral da instalação	3	- Utilização do comando à distância com o portão aberto	26
		- Utilização de um comando à distância com 3 botões	26
Âmbito de aplicação	4	3.3 Funcionamento da deteção de obstáculos	27
Tipos de portões motorizáveis	4	3.4 Funcionamento da iluminação integrada	27
Dimensão máxima dos portões	4	3.5 Funcionamento do dispositivo de desengate manual	28
		3.6 Funcionamento após um corte de corrente	28
Pré-requisitos para a instalação	5	4. Acessórios	29
Ferramentas e elementos de fixação necessários à instalação	5	4.1 Ligação das células fotoelétricas	29
Preconizações para a fixação	5	4.2 Ligação da luz intermitente	29
1. Instalação	6	4.3 Ligação da antena exterior	30
1.1 Caso de instalação	6	4.4 Ligação da bateria auxiliar	30
1.2 Montagem	7	4.5 Ligação do videoporteiro ou contacto de chave	31
- Montagem da calha em 3 partes	7	4.6 Ligação do kit solar	31
- Montagem da calha em 2 partes	9	4.7 Esquema geral de cablagem dos acessórios	32
- Montagem da calha na cabeça do motor	10		
1.3 Aplicação das fixações	11	5. Manutenção e reparação	33
- Fixação das chapas do lintel e do portão	11	5.1 Verificações periódicas	33
1.4 Fixação	12	5.2 Diagnóstico	33
- Fixação do conjunto à chapa do lintel	12	5.3 Assistência	34
- Fixação do braço de ligação ao portão e ao carro de arrastamento	13	5.4 Substituição da pilha do comando à distância	34
- Fixação do conjunto ao teto	13		
- Verificação da tensão da correia	14	6. Características técnicas	35
1.5 Regulações	15		
- Regulação e fixação do batente de abertura	15		
1.6 Montagem da tampa do motor	15		
1.7 Ligação elétrica da alimentação	15		
2. Programação	16		
2.1 Interface de programação	16		
2.2 Inicialização automática	17		
2.3 Modo de baixo consumo	18		
2.4 Parâmetros avançados	18		
2.5 Bloqueio/desbloqueio do menu dos parâmetros	21		
2.6 Memorização dos comandos à distância	21		
2.7 Apagamento dos comandos à distância	24		
2.8 Reinicialização das regulações	24		



Recomendamos que este produto seja instalado por, pelo menos, duas pessoas.

Descrição do produto

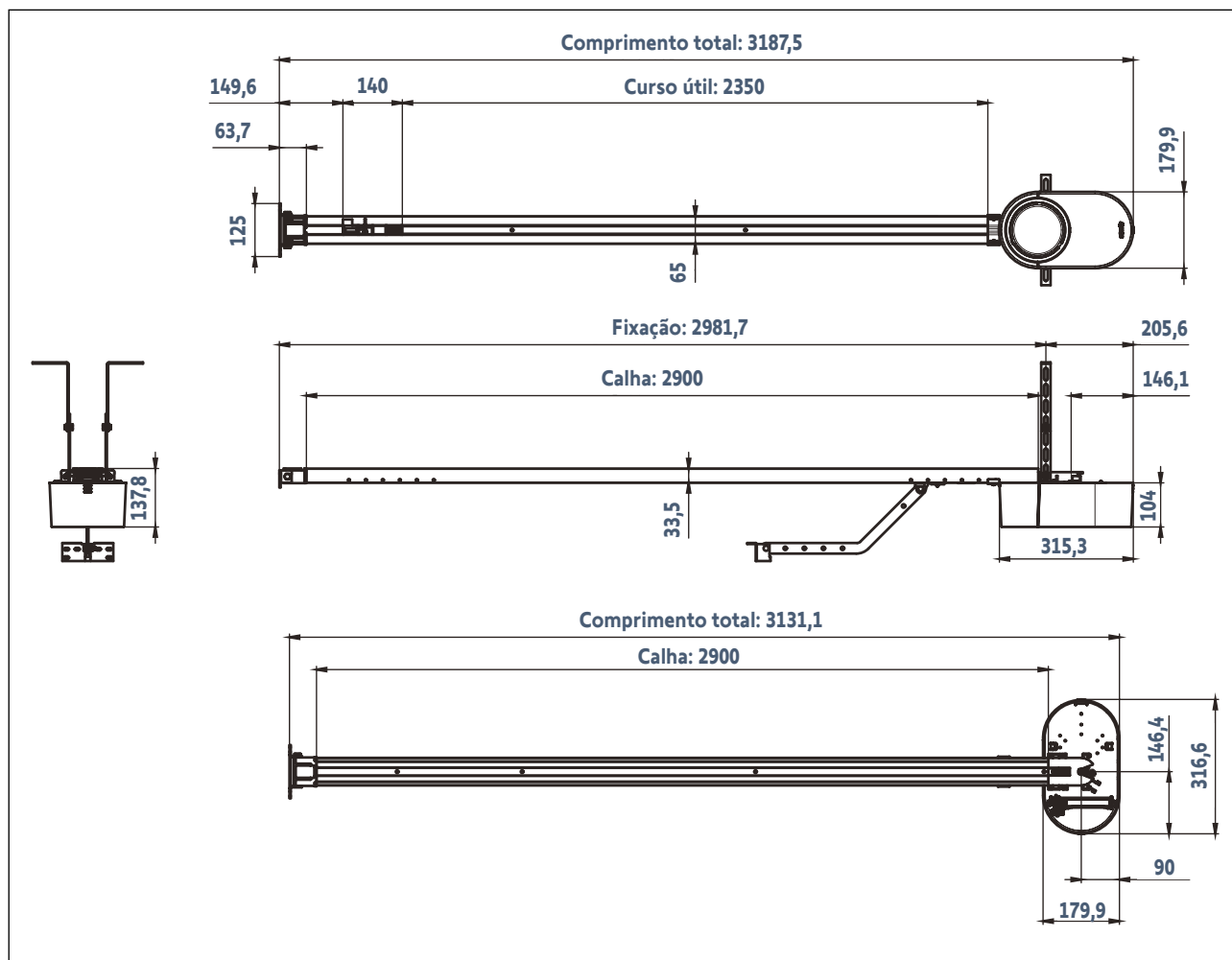
> Conteúdo do kit



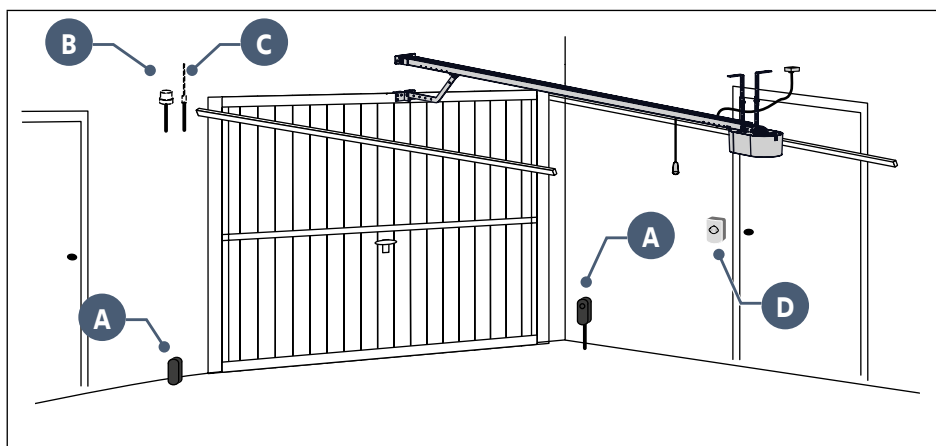
Marca	Designação	Qtd.
A	Cabeça do motor	x 1
B	Tampa	x 1
C	Chapa do lintel	x 1
D	Chapa do portão	x 1
E	Patilha de fixação teto	x 2
F	Patilha de fixação cabeça do motor	x 2
G	Dispositivo de desengate manual	x 1
H	Braço de ligação	x 1
I	Batente fim de curso	x 1
J	Parafuso autoperfurante TCB-H 4,2x13 zn	x 2
K	Cabo de alimentação	x 1

Marca	Designação	Qtd.
L	Parafuso com anilha TH10 M8x12 zn	x 4
M	Parafuso TH M8x16 zn	x 2
N	Porca HU8	x 6
O	Eixo	x 2
P	Anéis	x 2
Q	Parafuso autoformador Ø 4x8 (cabeça do motor)	x 4
Ra	Calha em 3 partes	x 1
Ra1	Manga	x 2
Ra2	Parafuso autoformador Ø 4x8 (mangas)	2 x 4
Sa	Calha em 2 partes	x 1
Sa1	Manga	x 1
Sa2	Parafuso autoformador Ø 4x8 (mangas)	x 4

> Dimensões



> Vista geral da instalação (acessórios opcionais)



i

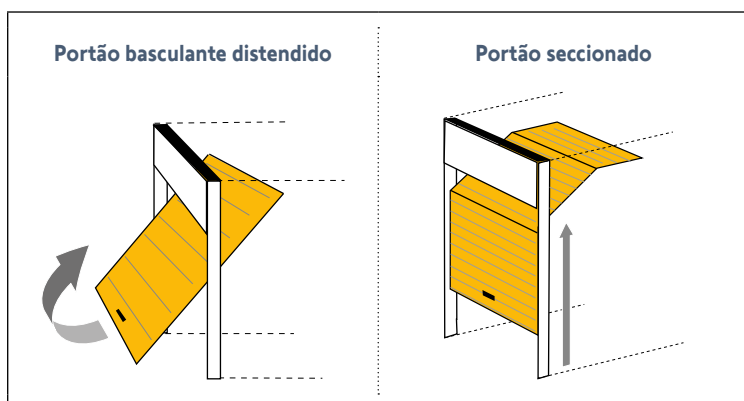
Se o portão de garagem for o único acesso à garagem, prever um dispositivo de desengate exterior (ref. 2400658 ou ref. 9012962).

Marca	Designação	Tipo de cabo
A	Células fotoelétricas	4 x 0,5 mm ² (RX célula recetora) 2 x 0,5 mm ² (TX célula emissora)
B	Luz intermitente	2 x 0,5 mm ²
C	Antena	-
D	Contacto de chave	2 x 0,5 mm ²

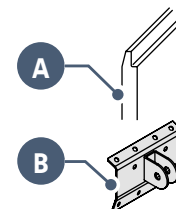
> Âmbito de aplicação

Esta motorização destina-se exclusivamente ao equipamento de um portão de garagem para utilização residencial.

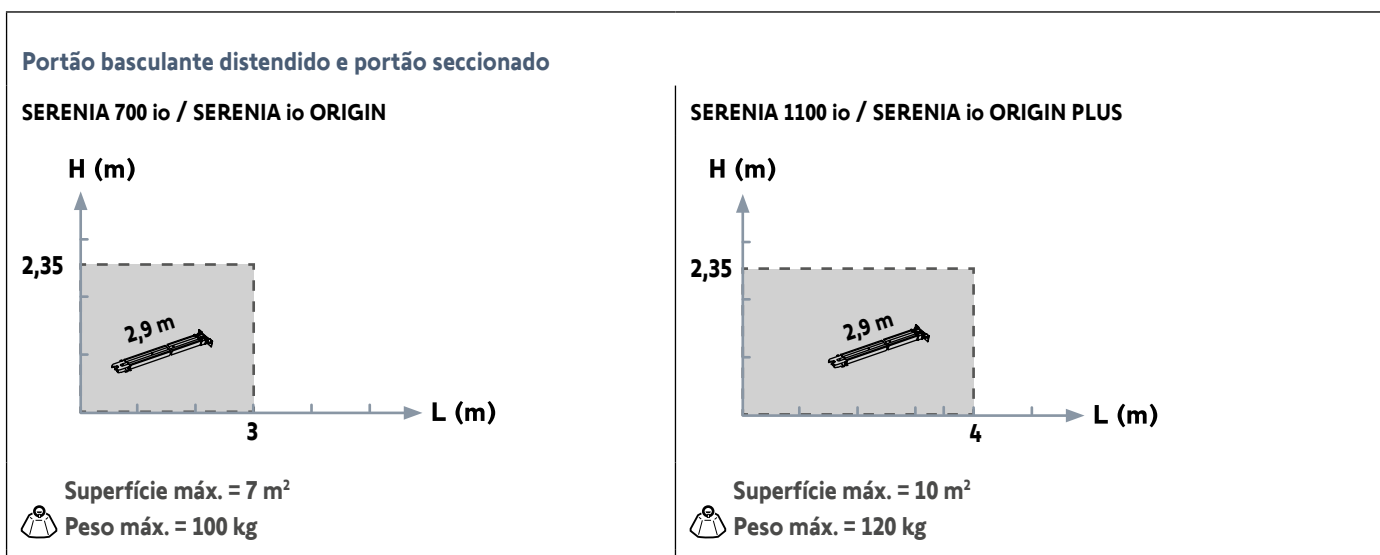
> Tipos de portões motorizáveis



Se o perfil superior do painel for particular, **utilizar** a chapa de fixação **B** para portão seccionado ref.: 9009390.

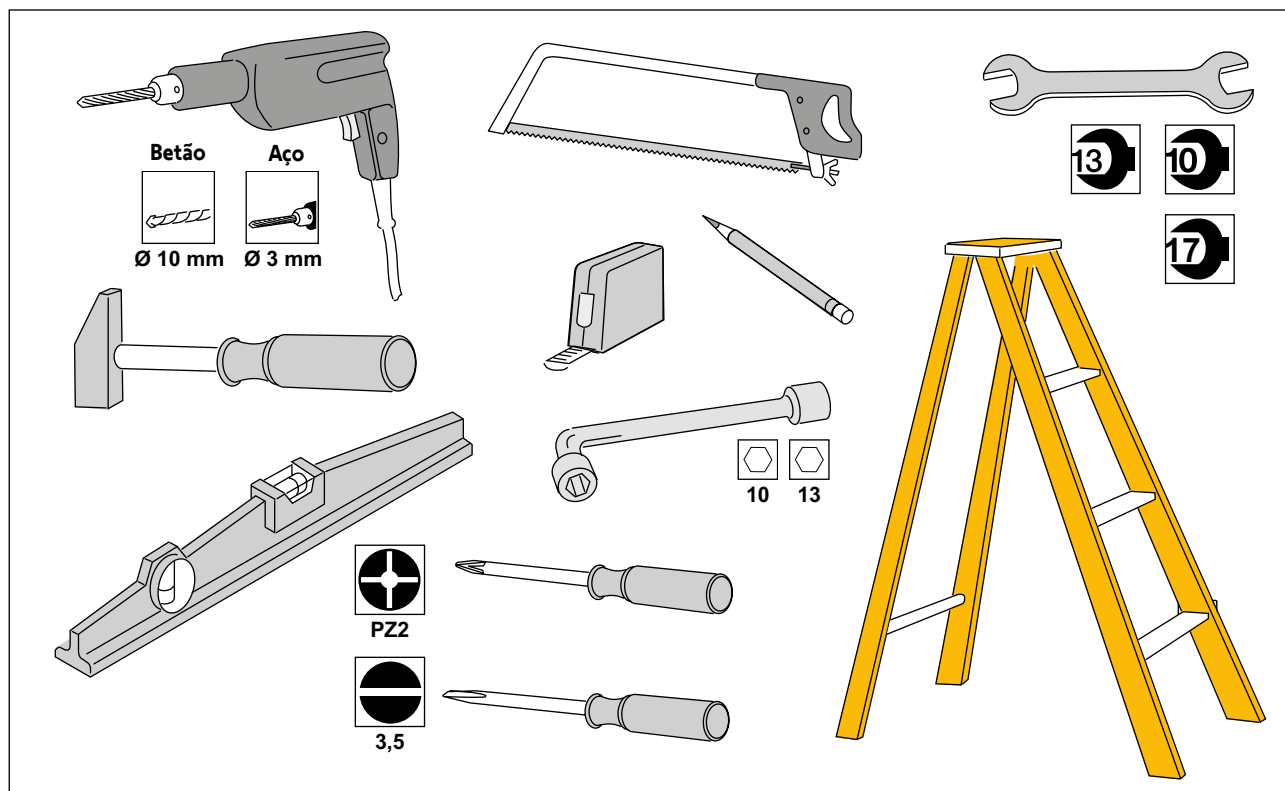


> Dimensão máxima dos portões



> Pré-requisitos para a instalação

> Ferramentas e elementos de fixação necessários à instalação (não fornecidos)



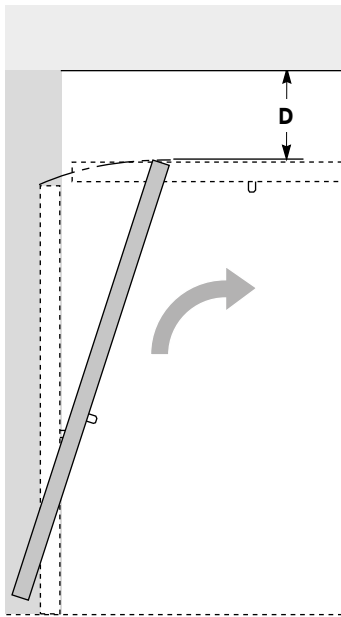
> Preconizações para a fixação (elementos de fixação não incluídos no kit)

	Fixação da chapa do lintel	Fixação ao teto	Fixação da chapa do portão
Selecionar o tipo de fixação consoante o material do suporte.			
Parafusos	Tipo: Ø 8 x 50 Quantidade mín.: x 2	ou Tipo: M8 x 30 Quantidade mín.: x 2	Tipo: Parafuso de chapa Ø 6 x 30 Quantidade mín.: x 4
Anilhas	Tipo: Ø 8 Quantidade mín.: x 2	Tipo: Ø 8 Quantidade mín.: x 2	Tipo: Ø 6 Quantidade mín.: x 4
Buchas	Tipo: Plástico Ø 10 Quantidade mín.: x 2	Tipo: Aço Ø 10 Quantidade mín.: x 2	

1.1 Caso de instalação

1

Medir a distância "D" entre o ponto mais elevado do portão e o teto.

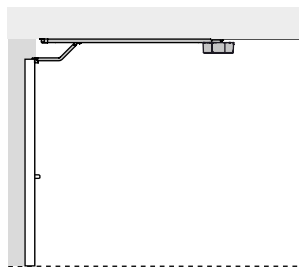


2

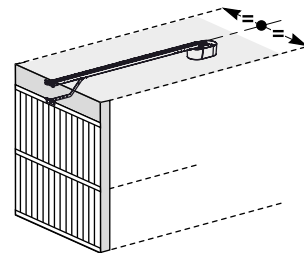
Definir o seu caso de instalação.

"D" situa-se entre 35 e 200 mm → Caso n.º 1: Motorização colada ao teto

Se "D" estiver compreendido entre 35 e 200 mm, fixar o conjunto diretamente ao teto.



i

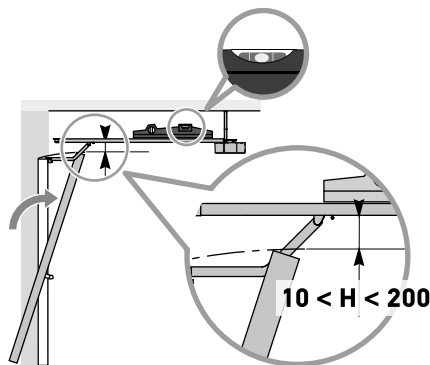


Aquando da instalação, centrar o conjunto relativamente ao portão da garagem. Se necessário, pode deslocar a motorização 10 cm para a esquerda ou para a direita relativamente ao centro.

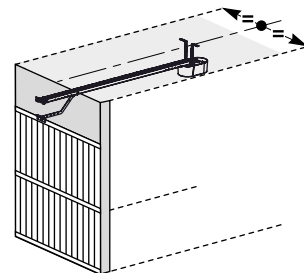
"D" é superior a 200 mm → Caso n.º 2: Motorização separada do teto

Se "D" for superior a 200 mm, utilizar as patilhas de fixação E e F para fixar o conjunto, de forma a que a altura "H" fique compreendida entre 10 e 200 mm.

H é a distância entre a parte inferior da calha e o ponto mais alto do portão.



i



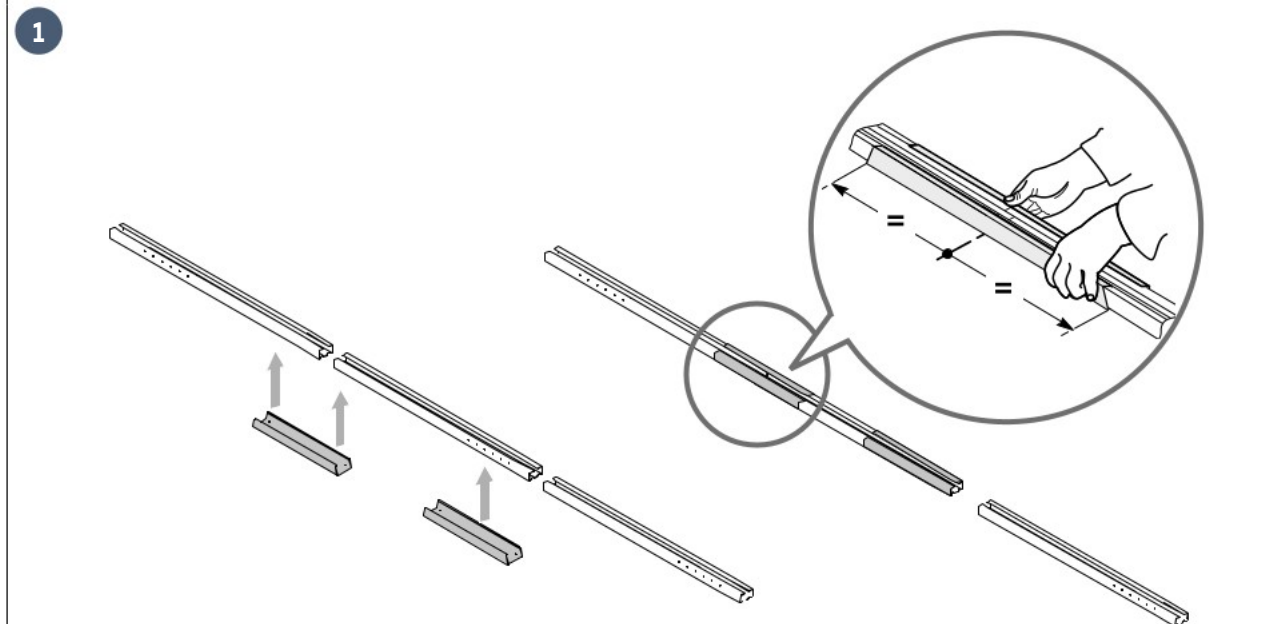
Aquando da instalação, centrar o conjunto relativamente ao portão da garagem. Se necessário, pode deslocar a motorização 10 cm para a esquerda ou para a direita relativamente ao centro.

i

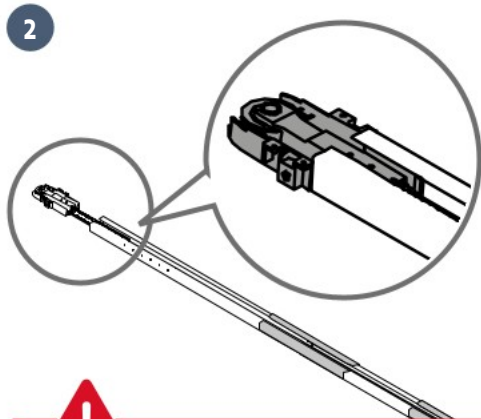
Para facilitar a medição do lintel, uma vez medido "D", determinar "H" subtraindo 10 a 200 mm a "D". Em seguida, transferir este valor para o lintel a partir do teto. A marca indica a posição da parte inferior da chapa do lintel.

1.2 Montagem

> Montagem da calha em 3 partes



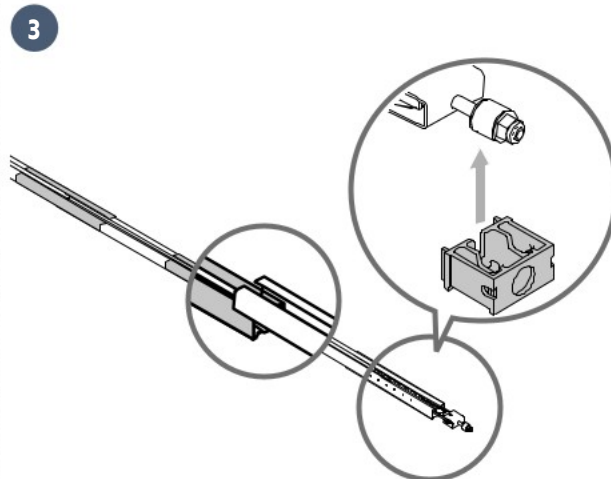
- Alinhar as 3 secções da calha.
- Montar 2 secções da calha com uma manga e deixar a 3.ª secção no alinhamento das duas primeiras.
- Centrar a manga na união das secções.



Assegurar que a correia existente no interior da calha não está torcida.



- Instalar a correia na calha.
- Montar a ponta de fixação da cabeça do motor na calha.

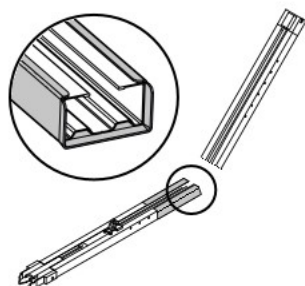


- Colocar a extremidade da 3.ª secção na 2.ª secção.
- Montar a ponta de fixação da chapa do lintel na calha.



> Montagem da calha em 2 partes

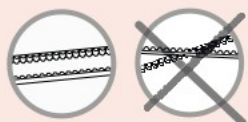
1



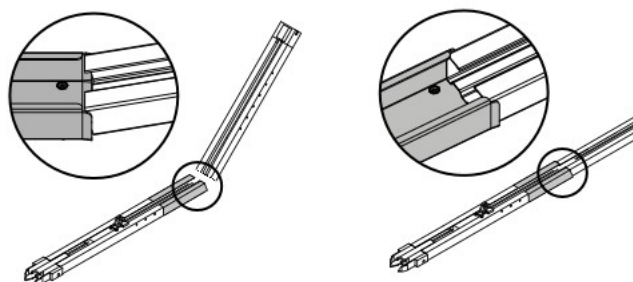
- Desdobrar as 2 secções da calha.
- Colocar a manga como ilustrado, de modo a facilitar a montagem.



Assegurar que a correia existente no interior da calha não está torcida.

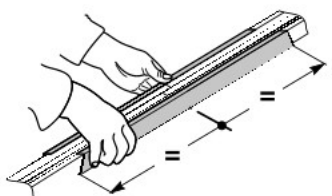


2



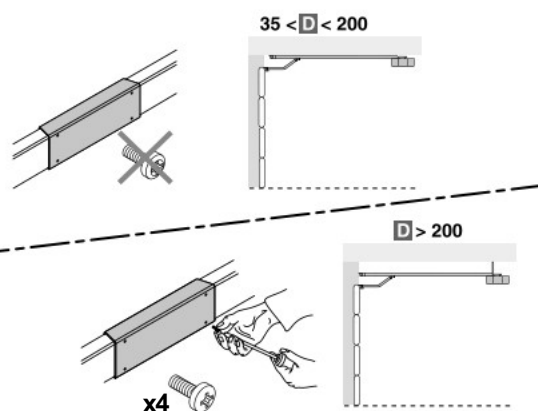
- Montar as 2 secções da calha com a manga.

3



- Centrar a manga na união das secções.

4



- Para fixar a motorização separada do teto, apertar as mangas na calha com os parafusos, **SEM PERFURAR A CALHA**.



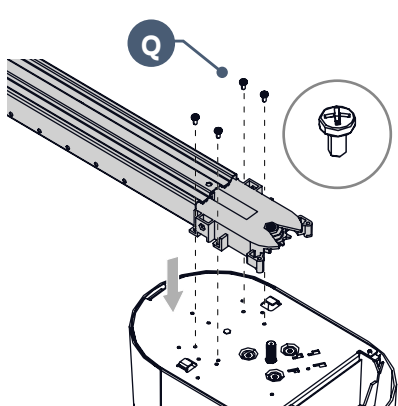
Os parafusos de fixação não devem perfurar a calha. O corpo do parafuso deve permanecer visível.



> Montagem da calha na cabeça do motor

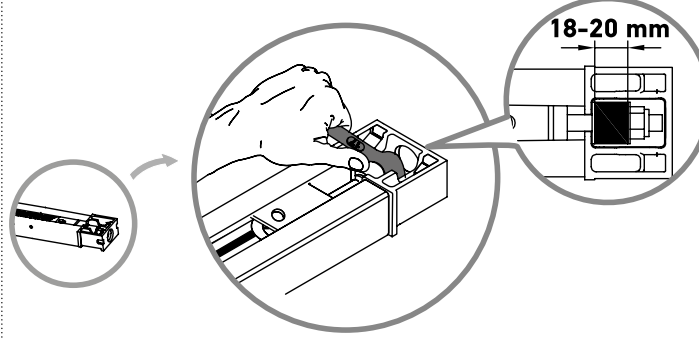


1



• Encaixar o eixo do motor no carreto da calha e, em seguida, fixar o conjunto com os parafusos da cabeça do motor **Q**.

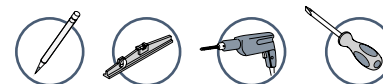
2



• Numa calha de 3 partes, apertar a porca para esticar a correia. A borracha é esmagada. Para que a correia fique com a tensão correta, a borracha deve medir entre 18 e 20 mm.

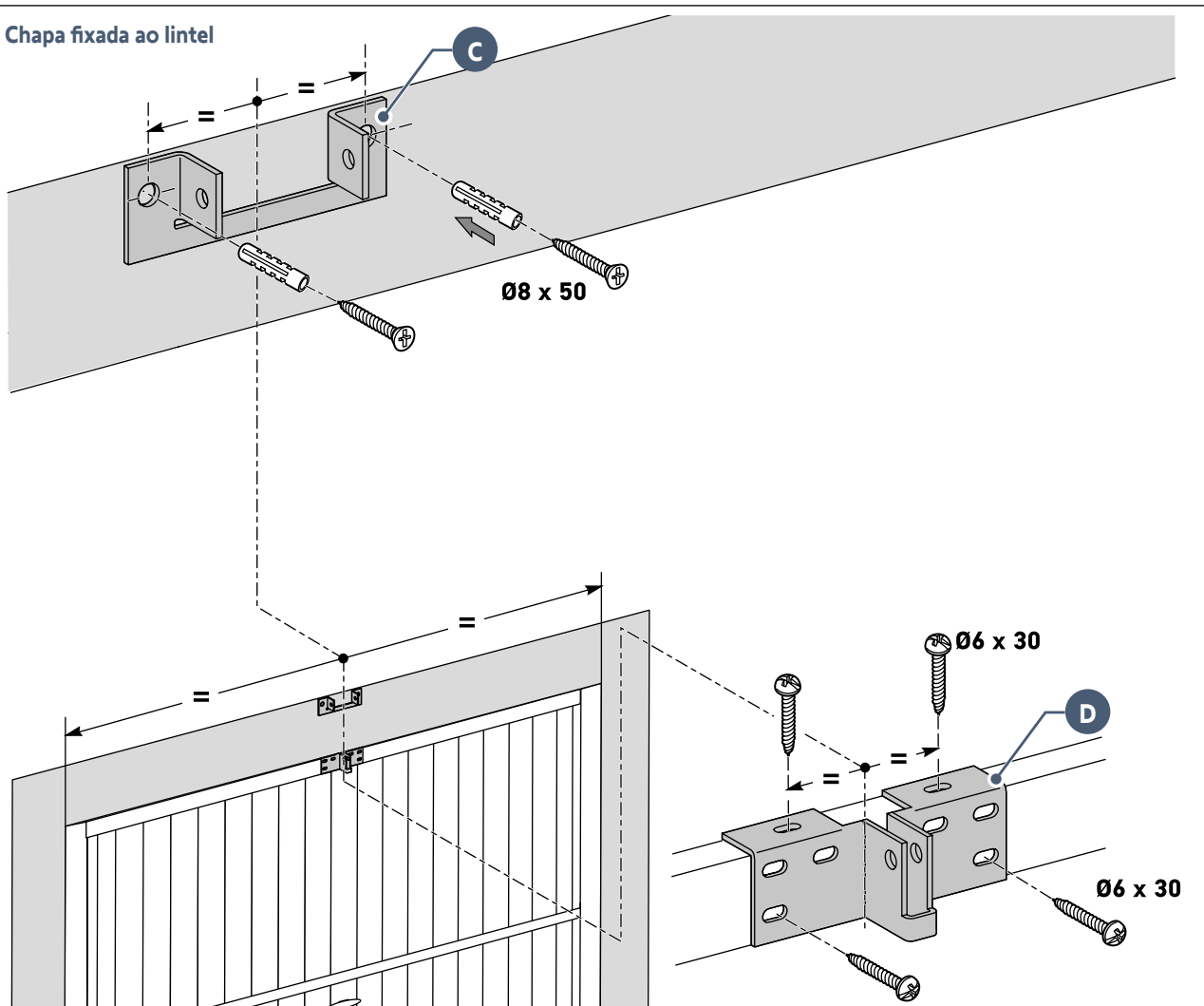
1.3 Aplicação das fixações

> Fixação das chapas do lintel e do portão



> Caso n.º 1: Motorização colada ao teto

Chapa fixada ao lintel



1

• Centrar a chapa do lintel **C** relativamente ao portão da garagem.

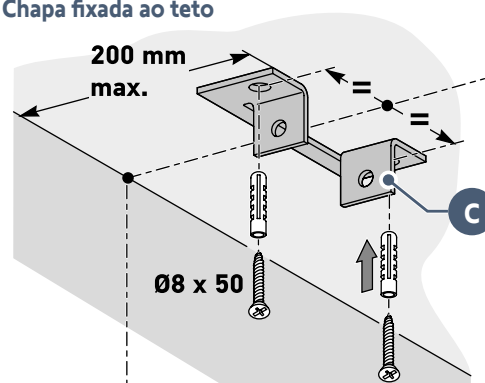
2

• Centrar a chapa do portão **D** relativamente à parte superior do portão.
• Fixar a chapa.

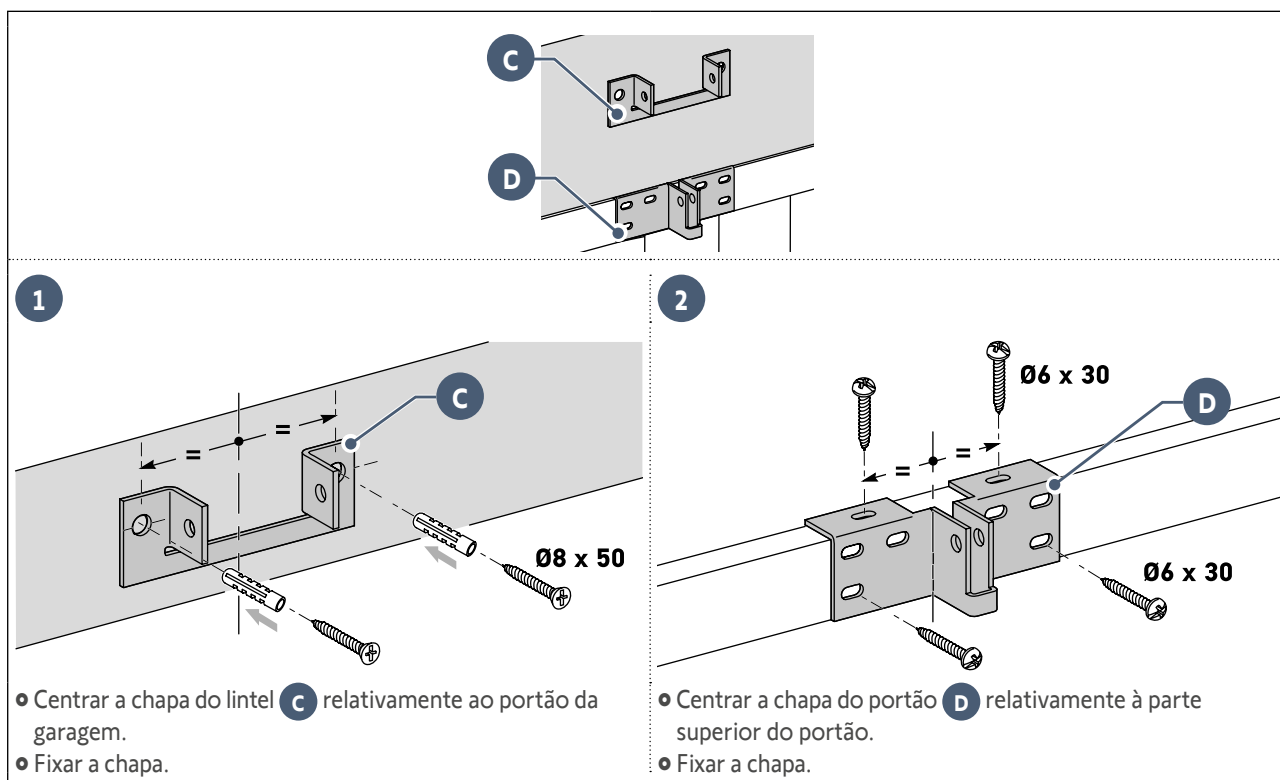


Se a altura do portão for superior ao curso útil da calha (2350 mm), pode ser necessário fixar a chapa do lintel ao teto.

Chapa fixada ao teto

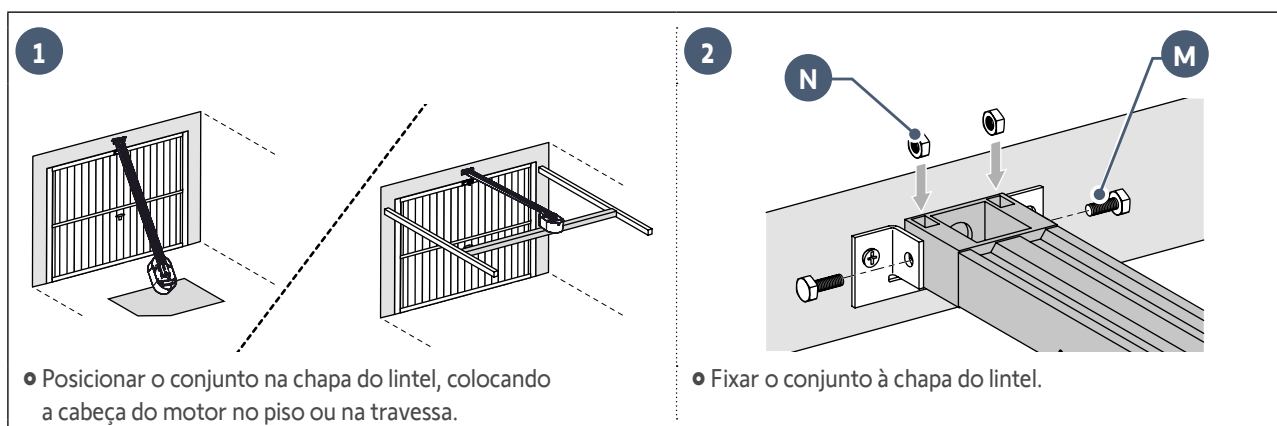


> Caso n.º 2: Motorização separada do teto



1.4 Fixação

> Fixação do conjunto à chapa do lintel



> Fixação do braço de ligação ao portão e ao carro de arrastamento

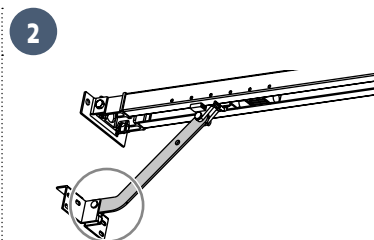
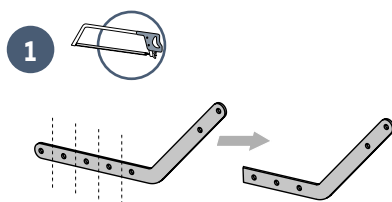
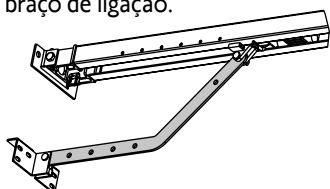


Se o manípulo de desengate estiver a uma altura superior a 1,80 m, é necessário alongar o cordão para que esteja acessível a qualquer utilizador.

- 1 Desengatar o carro de arrastamento com recurso ao dispositivo de desengate manual.
- 2 Deslocar o carro de arrastamento até ao nível do portão.
- 3 Fixar o braço à chapa do portão e ao carro de arrastamento.

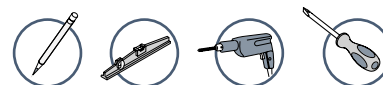


Se o espaço entre o portão e o solo não for correto ao fechar, pode ser necessário recortar o braço de ligação.



A parte do braço de ligação fixada à chapa do portão deve estar o mais horizontal possível.

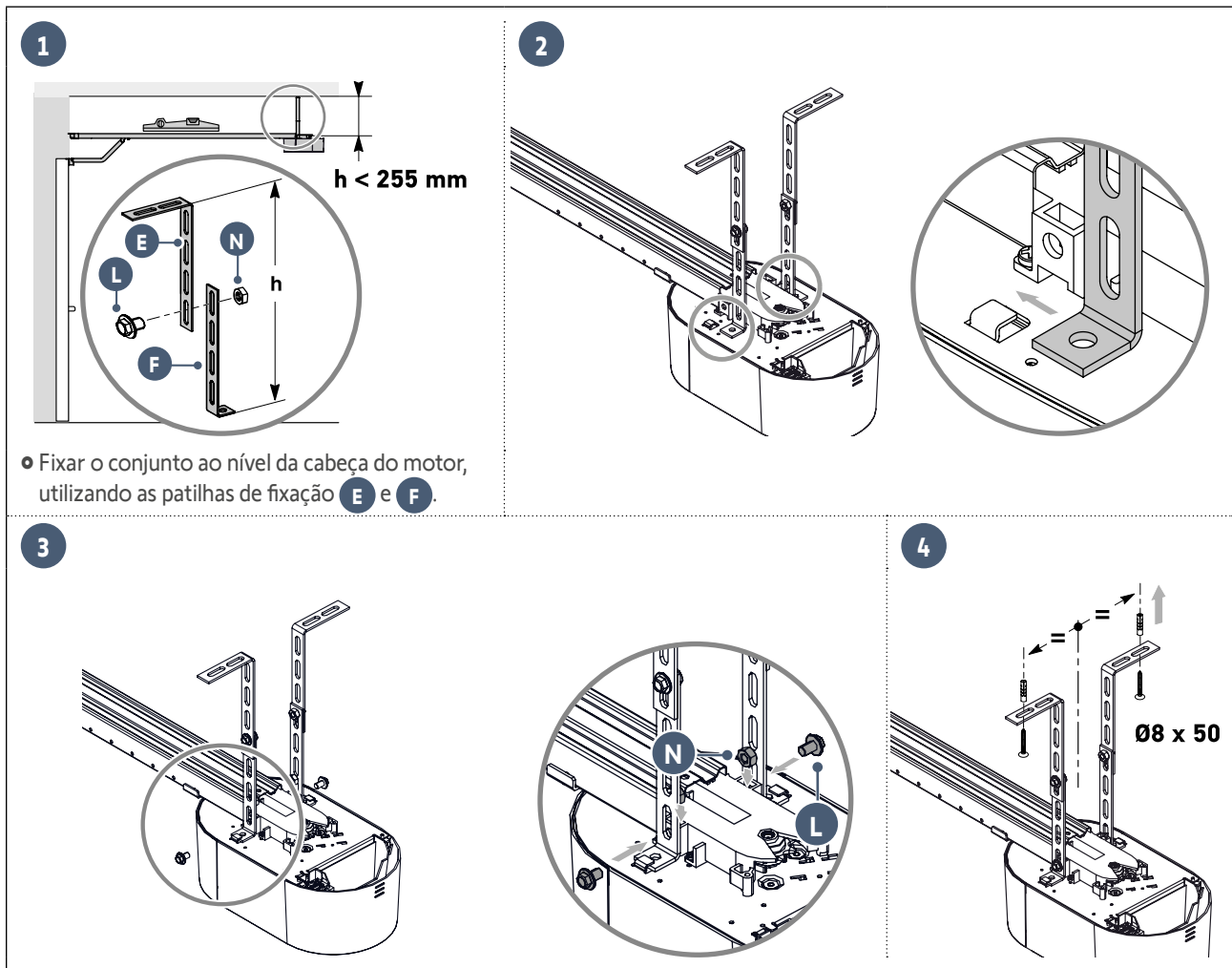
> Fixação do conjunto ao teto



> Caso n.º 1: Motorização colada ao teto

- 1 Fixar a calha ao teto.
O número de orifícios de fixação pode variar consoante a calha.

> Caso n.º 2: Motorização separada do teto

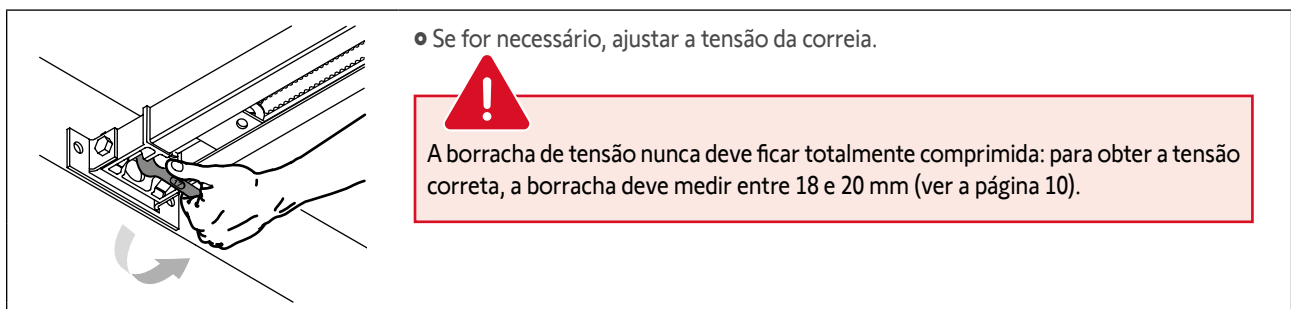


- Fixar o conjunto ao nível da cabeça do motor, utilizando as patilhas de fixação E e F.



Para uma fixação intermédia ajustável ao longo da calha ou uma fixação numa dimensão "h" compreendida entre 250 e 550 mm, utilizar o kit de fixação ao teto (ref.: 9014462).

> Verificação da tensão da correia



1.5 Regulações

> Regulação e fixação do batente de abertura



1

- Desengatar o carro de arrastamento com recurso ao dispositivo de desengate manual e abrir o portão.

Não abrir totalmente o portão; posicioná-lo de forma a que não chegue a atingir os batentes.

2

- Posicionar o batente **I** contra o carro de arrastamento.
- Marcar e, depois, furar os orifícios de fixação com uma broca de $\varnothing 3$ mm.
- Fixar o batente com os parafusos autoperfurantes **J**.



Aquando desta operação, confirmar que o cabo do dispositivo de desengate não corre o risco de ficar preso a uma parte saliente de um veículo (uma bagageira de tejadilho, por exemplo).

1.6 Montagem da tampa do motor

- Repôr a tampa como indicado no desenho.

1.7 Ligação elétrica da alimentação



PERIGO

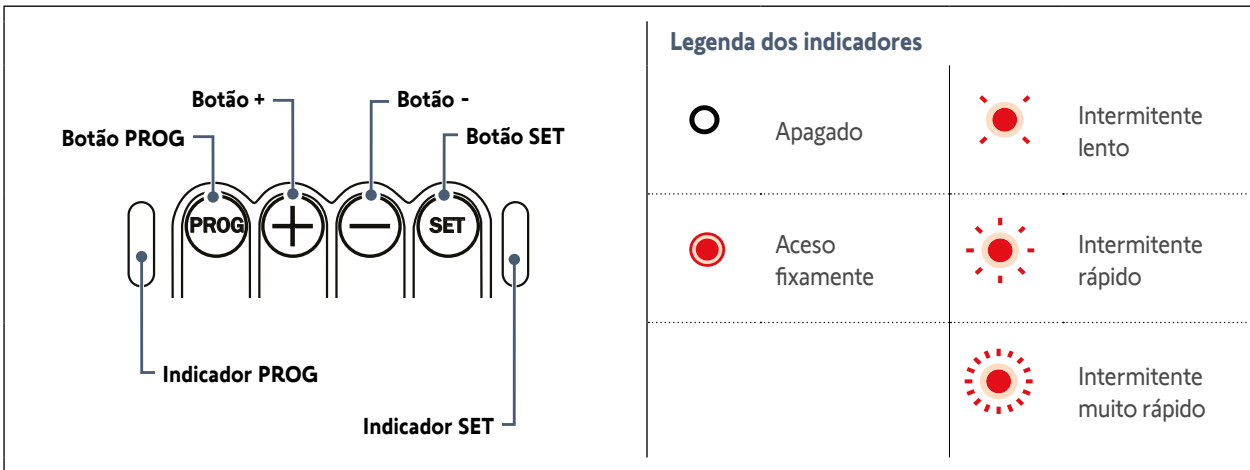
Ligar o cabo de alimentação a uma tomada conforme aos requisitos elétricos (consultar as instruções de segurança, capítulo 4).

- Ligar o motor à corrente elétrica.

A iluminação integrada pisca 2 vezes: o motor está sob tensão.

O indicador SET pisca lenta e continuamente: o motor está a aguardar a inicialização automática.

2.1 Interface de programação



Funções dos botões e dos indicadores	
Botão PROG	<ul style="list-style-type: none"> • Memorização/eliminação de comandos à distância
Botão +	<ul style="list-style-type: none"> • Antes da inicialização automática, abertura do portão premindo continuamente • Durante a inicialização automática, interrupção da inicialização automática • Após a inicialização automática, abertura do portão premindo brevemente ou paragem do portão se o mesmo estiver em movimento • Durante a parametrização, modificação do valor de um parâmetro
Botão -	<ul style="list-style-type: none"> • Antes da inicialização automática, fecho do portão premindo continuamente • Durante a inicialização automática, interrupção da inicialização automática • Após a inicialização automática, fecho do portão premindo brevemente ou paragem do portão se o mesmo estiver em movimento • Durante a parametrização, modificação do valor de um parâmetro
Botão SET	<ul style="list-style-type: none"> • Ativação da inicialização automática • Durante a inicialização automática, interrupção da inicialização automática • Entrada e saída do menu dos parâmetros • Durante a parametrização, seleção do parâmetro
Indicador PROG	Receção de um comando rádio
	Durante a parametrização, o número de intermitências indica o valor do parâmetro
	Validação da memorização de um ponto de comando rádio
	Aguarda memorização de um ponto de comando rádio
Indicador SET	A primeira vez que se coloca sob tensão, o produto não está regulado
	Durante a parametrização, o número de intermitências corresponde ao parâmetro selecionado
	Inicialização automática em curso
	Inicialização automática realizada
	Anomalia na eletrónica
	Motorização em modo de baixo consumo

2.2 Inicialização automática



PERIGO

Se o portão de garagem estiver equipado com um sistema de trancamento mecânico, este deve ser desinstalado antes de iniciar a inicialização automática.

1

- Premir o **botão SET**, até que a **iluminação integrada** e o **indicador SET** pisquem **rapidamente**. O motor está a aguardar a inicialização automática.

2

- Comandar o motor com o **botão "+"** ou o **botão "-"** (pressão contínua), para que o vaivém de transmissão se engate no carro de arrastamento.

3

- Manter premido o **botão "-"** para colocar o portão em posição fechada.
- Ajustar a posição fechada com o **botão "+"** ou o **botão "-"**.

Soltar o **botão "-"** antes que o motor force o portão.

4

- Premir o **botão "SET"** para iniciar o ciclo de inicialização automática. O portão efetua **2 ciclos completos de abertura/fecho**. Se a inicialização automática estiver correta, o **indicador "SET" acende-se e apaga-se após 15 minutos**.

i

Durante o ciclo de inicialização automática: Se o portão estiver em movimento, a pressão sobre qualquer botão provoca a paragem do movimento e a inicialização automática é interrompida. **O motor está novamente a aguardar a inicialização automática.**

i

Se o ciclo de inicialização automática não tiver sido executado corretamente, o **indicador "SET" pisca rapidamente**. Dar início a um novo ciclo de inicialização automática com o **botão "SET"**.



No final do ciclo de inicialização automática, o motor passa para o modo de baixo consumo.



AVISO

- No final da instalação, é imperativo confirmar que a deteção de obstáculos está conforme o anexo A da **norma EN 12453**.
- O incumprimento desta instrução poderá causar lesões pessoais graves, como o esmagamento pelo portão.

> Verificação da regulação mecânica do portão

Após a inicialização automática, realizar um desengate manual da motorização, para confirmar que o portão não se fechou com demasiada força.

• O **desengate efetua-se normalmente**, sem resistência nem movimentos bruscos: o portão fechou-se corretamente.

Para voltar a engatar o carro de arrastamento, abrir o portão da garagem.

• O **desengate não é efetuado** ou constata-se uma resistência anormal: dar início a um novo ciclo de inicialização automática, assegurando que o portão é fechado "moderadamente".

2.3 Modo de baixo consumo

O modo de baixo consumo é ativado por defeito no motor.

> Entrada no modo de baixo consumo

O motor passa para o modo de baixo consumo após 15 minutos sem qualquer ação (memorização/programação).

O indicador SET apaga-se.

A alimentação 24 Vdc é cortada.

> Saída do modo de baixo consumo

Premir SET permite sair do modo de baixo consumo durante 15 minutos.

2.4 Parâmetros avançados



Os procedimentos de programação abaixo devem ser aplicados somente se se pretender modificar o valor dos parâmetros predefinido.

> Células fotoelétricas

Indicador SET		Células fotoelétricas
Indicador PROG		Inativas (predefinição)
		Ativas (para células padrão com teste automático)

1

2

i Se o indicador SET estiver apagado, premir o botão SET para sair do modo de baixo consumo.

- Premir o **botão "SET"** para aceder ao menu dos parâmetros e à parametrização das células fotoelétricas. O **indicador "SET"** pisca **1 vez**.
- Premir o **botão "+"** para alterar o valor do parâmetro. O número "**N**" de intermitências do **indicador "PROG"** indica o valor do parâmetro (ver quadro acima).
- Premir o **botão "SET"** até o **indicador "SET"** se apagar, para sair do menu dos parâmetros.



AVISO

Se este parâmetro for modificado, é imperativo confirmar que a deteção de obstáculos está conforme o anexo A da norma EN 12 453. O incumprimento desta instrução poderá causar lesões pessoais graves, como o esmagamento pelo portão.

> Modo de baixo consumo



Se o motor estiver ligado a um kit de alimentação solar, este parâmetro não está acessível. O modo de baixo consumo não pode ser desativado.

Indicador SET		Modo de baixo consumo
Indicador PROG		Ativo (predefinição)
		Após 15 minutos sem qualquer ação, o produto passa para o modo de baixo consumo. O indicador SET apaga-se. A alimentação de acessório 24 Vdc é cortada.
		Inativo
		O produto nunca passa para o modo de baixo consumo. O indicador SET fica aceso fixamente.

1

2

i Se o indicador SET estiver apagado, premir o botão SET para sair do modo de baixo consumo.

- Premir sucessivamente o **botão "SET"** até o **indicador "SET"** piscar **2 vezes**, para aceder à parametrização do modo de baixo consumo.

- Premir o **botão "+"** para alterar o valor do parâmetro. O número "N" de intermitências do **indicador "PROG"** indica o valor do parâmetro (ver quadro acima).

3 Premir o **botão "SET"** até o **indicador "SET"** se apagar, para sair do menu dos parâmetros.

> Escolha da zona de encosto ao fechar



AVISO

Pode aceder-se a este parâmetro durante 30 segundos num produto não regulado, ou seja, depois de colocar sob tensão e antes da inicialização automática ou após a reinicialização das regulações.

Indicador SET		Zona de encosto ao fechar	
Indicador PROG		Sem abrandamento	Sem abrandamento no final do fecho.
		Abrandamento curto (predefinição)	A velocidade diminui durante os últimos 20 centímetros.
		Abrandamento longo	A velocidade diminui durante os últimos 50 centímetros.

1

2

i Se o indicador SET estiver apagado, premir o botão SET para sair do modo de baixo consumo.

- Premir sucessivamente o **botão "SET"** até o **indicador "SET"** piscar **3 vezes**, para aceder à parametrização da zona de encosto ao fechar.

- Premir o **botão "+"** para alterar o valor do parâmetro. O número "N" de intermitências do **indicador "PROG"** indica o valor do parâmetro (ver quadro acima).

3 Premir o **botão "SET"** até o **indicador "SET"** se apagar, para sair do menu dos parâmetros.

**AVISO**

Se este parâmetro for modificado, é imperativo confirmar que a deteção de obstáculos está conforme o anexo A da norma EN 12 453. O incumprimento desta instrução poderá causar lesões pessoais graves, como o esmagamento pelo portão.

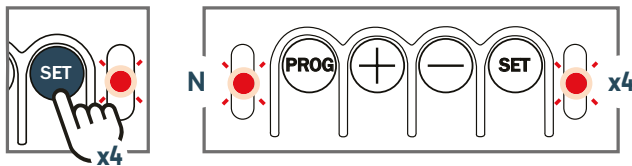
> Escolha da sensibilidade da deteção de obstáculo

**AVISO**

Pode aceder-se a este parâmetro durante 30 segundos num produto não regulado, ou seja, depois de colocar sob tensão e antes da inicialização automática ou após a reinicialização das regulações.

Indicador SET		Sensibilidade da deteção de obstáculo
Indicador PROG		Muito pouco sensível
		Pouco sensível
		Padrão (predefinição)
		Muito sensível

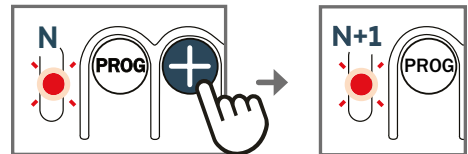
1



Se o indicador SET estiver apagado, premir o botão SET para sair do modo de baixo consumo.

- Premir sucessivamente o botão "SET" até o indicador "SET" piscar **4 vezes**, para aceder à parametrização da sensibilidade da deteção de obstáculo.

2



- Premir o botão "+" para alterar o valor do parâmetro. O número "N" de intermitências do indicador "PROG" indica o valor do parâmetro (ver quadro acima).

3

- Premir o botão "SET" até o indicador "SET" se apagar, para sair do menu dos parâmetros.

**AVISO**

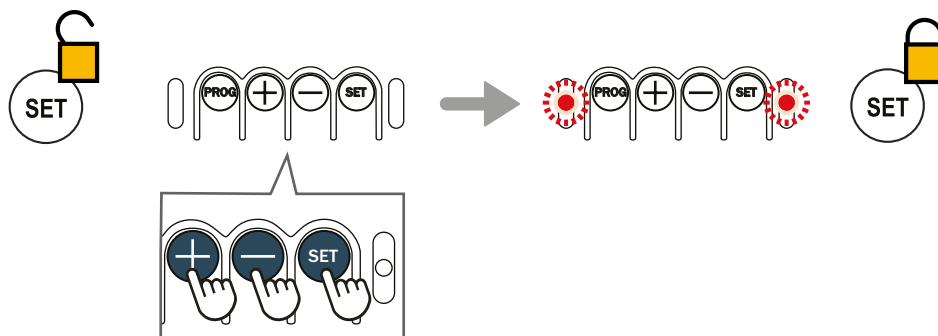
Se este parâmetro for modificado, é imperativo confirmar que a deteção de obstáculos está conforme o anexo A da norma EN 12 453. O incumprimento desta instrução poderá causar lesões pessoais graves, como o esmagamento pelo portão.

2.5 Bloqueio/desbloqueio do menu dos parâmetros



AVISO

- É imperativo que o menu dos parâmetros esteja bloqueado, de modo a garantir a segurança dos utilizadores.
- O incumprimento desta instrução poderá causar lesões pessoais graves, como o esmagamento pelo portão.



- Premir simultaneamente os botões "SET", "+" e "-".
- Os indicadores "SET" e "PROG" piscam rapidamente durante 5 segundos quando se prime o botão "SET".
- Para desbloquear o menu dos parâmetros, repetir o mesmo procedimento.



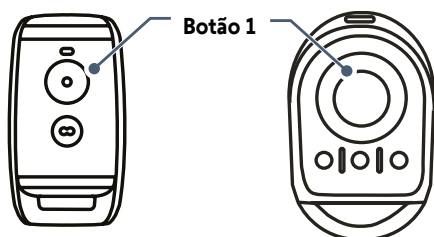
AVISO

O teclado de regulação dos parâmetros está bloqueado para garantir a segurança dos utilizadores. Qualquer desbloqueio e alteração da regulação dos parâmetros devem ser realizados por um técnico de instalação, profissional da motorização e da automatização do lar. Quaisquer modificações que não respeitem estas instruções estão a colocar em perigo a segurança dos bens e pessoas. A Somfy não pode ser responsabilizada pelos danos resultantes do não cumprimento das instruções deste guia.



Nesta fase da instalação, a motorização está pronta a funcionar. Os comandos à distância incluídos no kit já estão memorizados.

2.6 Memorização dos comandos à distância

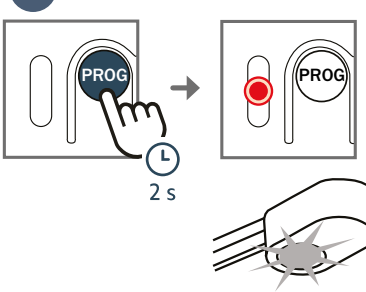
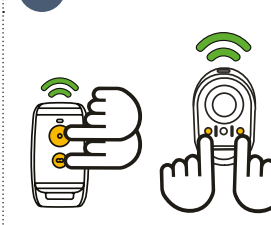
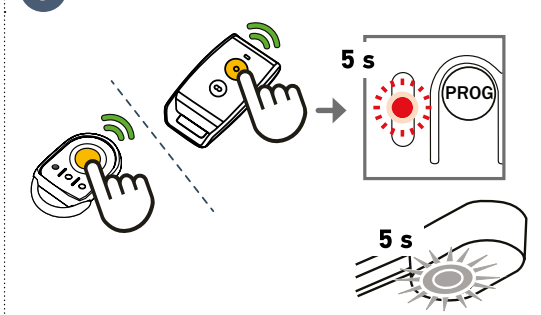


- O botão 1 dos comandos à distância incluídos no kit já está memorizado.
- A execução deste procedimento para um botão já memorizado provoca o apagamento deste último.

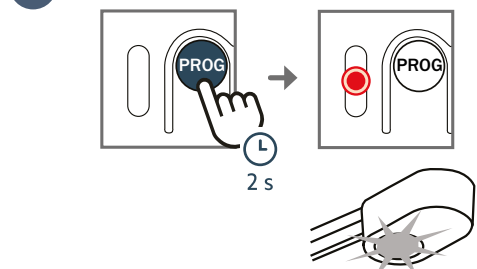
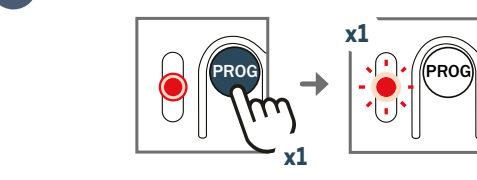

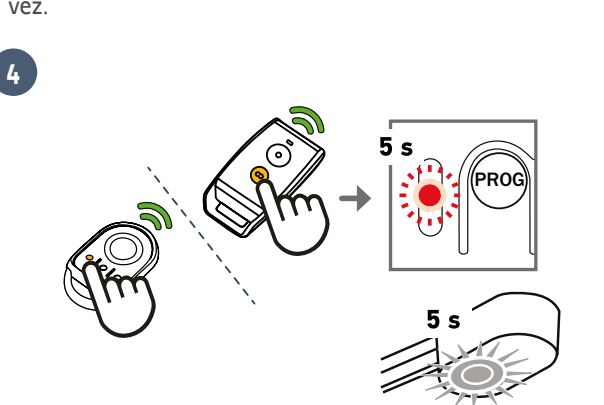


Se o indicador SET estiver apagado, premir o botão SET para sair do modo de baixo consumo.

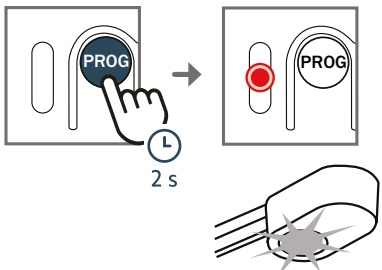
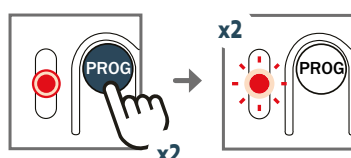
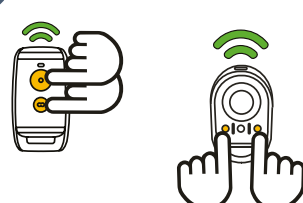
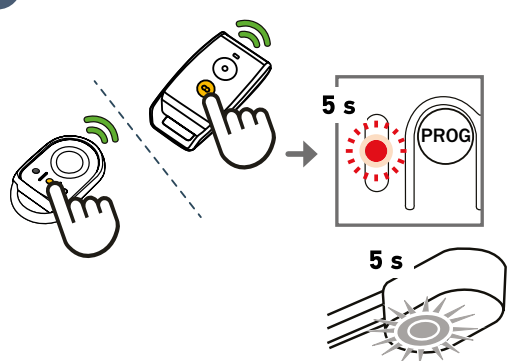
> Memorização dos comandos à distância para o funcionamento em "Abertura total"

<p>1</p>  <ul style="list-style-type: none"> • Premir o botão "PROG" até que a iluminação integrada e o indicador "PROG" se acendam. 	<p>2</p>  <ul style="list-style-type: none"> • Premir breve e simultaneamente os botões do comando à distância. 	<p>3</p>  <ul style="list-style-type: none"> • Premir o botão do comando à distância para comandar a abertura total no espaço de 10 s após o indicador do comando à distância piscar. • A iluminação integrada e o indicador "PROG" piscam durante 5 segundos. • Botão do comando à distância está memorizado.
--	--	--

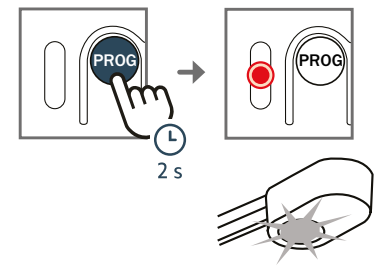
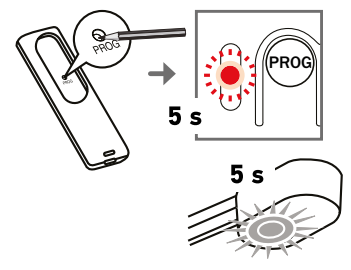
> Memorização dos comandos à distância para o funcionamento em "Abertura parcial"

<p>1</p>  <ul style="list-style-type: none"> • Premir o botão "PROG" até que a iluminação integrada e o indicador "PROG" se acendam. 	<p>2</p>  <ul style="list-style-type: none"> • Premir 1 vez o botão "PROG". O indicador "PROG" pisca 1 vez.
<p>3</p>  <ul style="list-style-type: none"> • Premir breve e simultaneamente os botões do comando à distância. 	<p>4</p>  <ul style="list-style-type: none"> • Premir o botão do comando à distância para comandar a abertura parcial no espaço de 10 s após o indicador do comando à distância piscar. • A iluminação integrada e o indicador "PROG" piscam durante 5 segundos. • Botão do comando à distância está memorizado.

> *Memorização dos comandos à distância para o funcionamento da iluminação integrada do motor*

<p>1</p>  <ul style="list-style-type: none"> • Premir o botão "PROG" até que a iluminação integrada e o indicador "PROG" se acendam. 	<p>2</p>  <ul style="list-style-type: none"> • Premir 2 vezes o botão "PROG". O indicador "PROG" pisca 2 vezes.
<p>3</p>  <ul style="list-style-type: none"> • Premir breve e simultaneamente os botões do comando à distância. 	<p>4</p>  <ul style="list-style-type: none"> • Premir o botão do comando à distância para comandar a iluminação integrada no espaço de 10 s após o indicador do comando à distância piscar. • A iluminação integrada e o indicador "PROG" piscam durante 5 segundos. • O botão do comando à distância está memorizado.

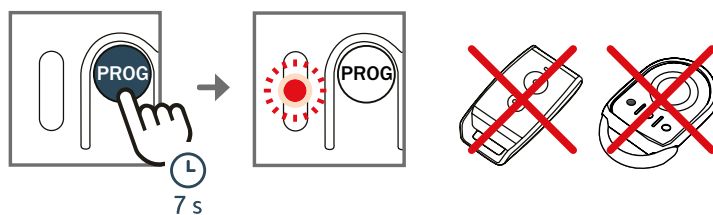
> *Memorização de um comando à distância tipo Telis ou semelhante (não fornecido no kit)*

<p>1</p>  <ul style="list-style-type: none"> • Premir o botão "PROG" até que a iluminação integrada e o indicador "PROG" se acendam. 	<p>2</p>  <ul style="list-style-type: none"> • Com um objeto pontiagudo, premir o botão "prog" na parte traseira do comando à distância. • A iluminação integrada pisca durante 5 segundos. • O comando à distância está memorizado.
---	---

2.7 Apagamento dos comandos à distância



Este procedimento provoca a eliminação de todos comandos à distância memorizados.



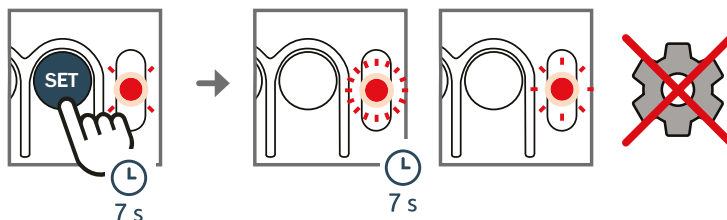
• Premir o **botão "PROG"** (cerca de 7 segundos) até o indicador PROG piscar.

Os comandos à distância são eliminados.

2.8 Reinicialização das regulações



Este procedimento repõe o produto nas suas predefinições.



• Premir o **botão "SET"** (cerca de 7 segundos) até o indicador SET piscar.

As regulações são reiniciadas:
A inicialização automática deve ser reiniciada.

3.1 Formação dos utilizadores



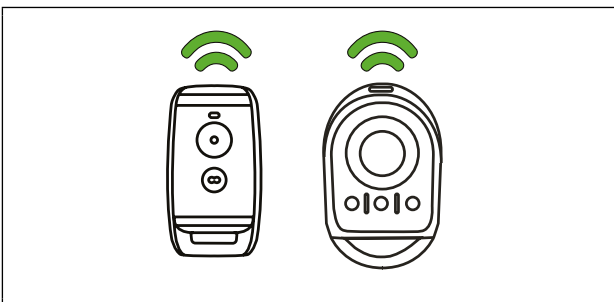
AVISO

- Todos os potenciais utilizadores devem receber do técnico de instalação a formação necessária à utilização da motorização, aplicando todas as recomendações deste guia. É imperativo assegurar-se de que ninguém sem conhecimentos pode colocar o portão em movimento.
- O utilizador deve vigiar o portão durante todos os movimentos e manter as pessoas afastadas até que o portão esteja totalmente aberto ou fechado.
- Não deixar as crianças brincarem com os dispositivos de comando do portão. Manter os comandos à distância fora do alcance das crianças.
- Não impedir voluntariamente o movimento do portão.
- Esta motorização pode ser utilizada por crianças com idade mínima de 8 anos e por pessoas com capacidades físicas, sensoriais ou mentais reduzidas ou desprovidas de qualquer experiência ou conhecimento, se forem vigiadas ou se tiverem recebido instruções relativas à utilização da motorização com toda a segurança e tiverem sido informadas dos possíveis riscos. As crianças não devem brincar com a motorização. A limpeza e a manutenção pelo utilizador não podem ser efetuadas por crianças.



É imperativo formar todos os utilizadores sobre a utilização segura deste portão (utilização padrão e conceito de desbloqueio) e as verificações periódicas obrigatórias.

3.2 Utilização dos comandos à distância






O indicador luminoso do comando à distância confirma o funcionamento correto.


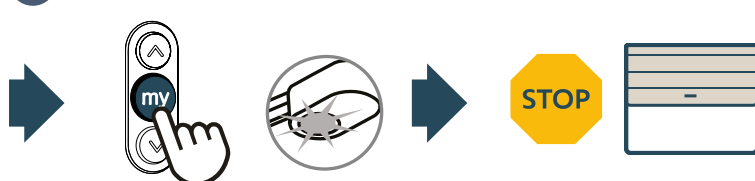
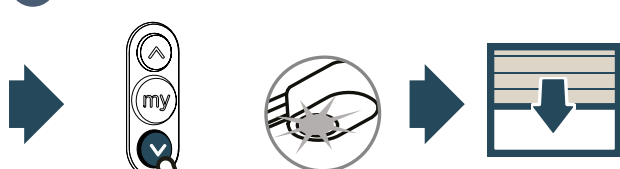
> Utilização do comando à distância com o portão fechado

<p>1</p>	<ul style="list-style-type: none"> • Premir o botão do comando à distância para abrir o portão.
<p>2</p>	<ul style="list-style-type: none"> • Durante a abertura, premir novamente o botão do comando à distância para parar o portão.
<p>3</p>	<ul style="list-style-type: none"> • Premir novamente o botão do comando à distância para fechar o portão.

> Utilização do comando à distância com o portão aberto

<p>1</p> 	<ul style="list-style-type: none"> • Premir o botão do comando à distância para fechar o portão.
<p>2</p> 	<ul style="list-style-type: none"> • Durante o fecho, premir novamente o botão do comando à distância para parar o portão.
<p>3</p> 	<ul style="list-style-type: none"> • Premir o botão do comando à distância para abrir o portão.

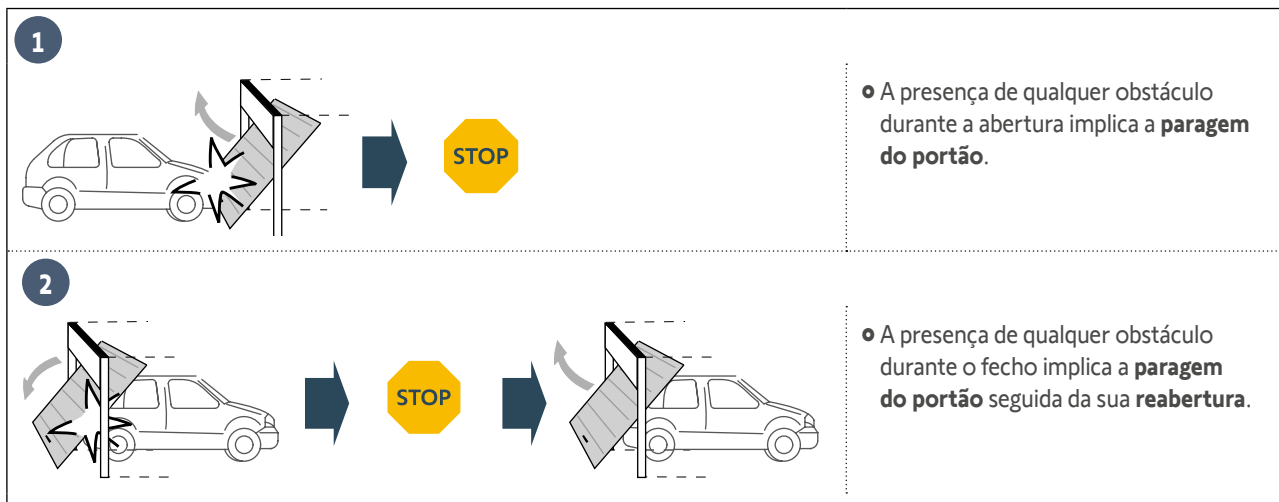
> Utilização de um comando à distância com 3 botões

<p>1</p> 	<ul style="list-style-type: none"> • Premir o botão com a seta para cima para abrir o portão.
<p>2</p> 	<ul style="list-style-type: none"> • Durante a abertura ou o fecho, premir o botão central do comando à distância para parar o portão.
<p>3</p> 	<ul style="list-style-type: none"> • Premir o botão com a seta para baixo para fechar o portão.

3.3 Funcionamento da deteção de obstáculos

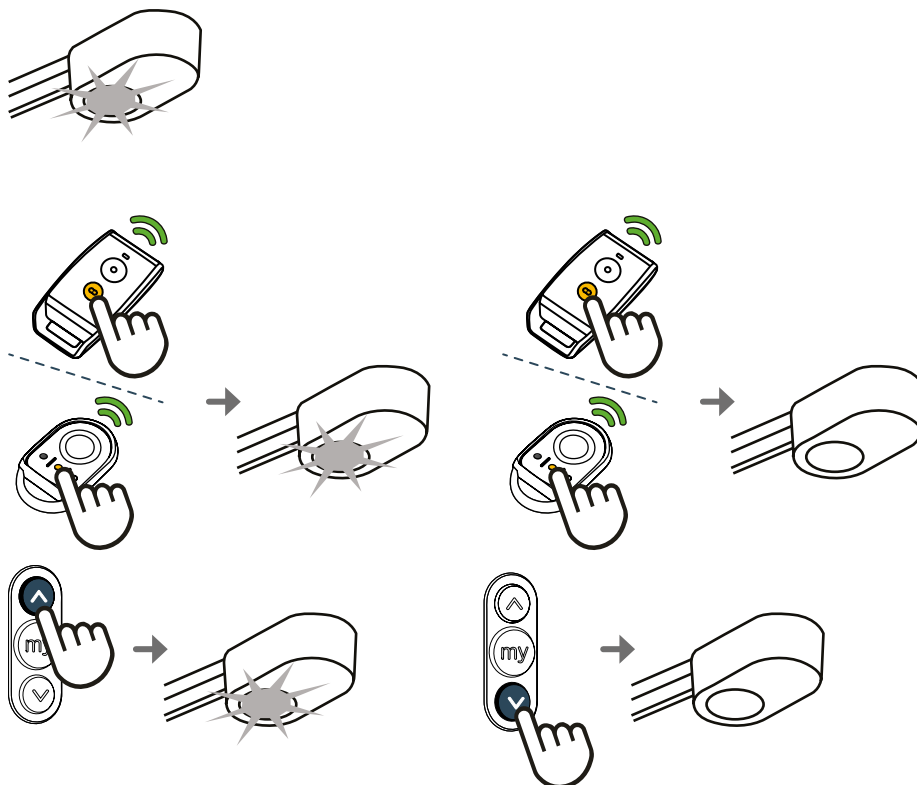


É possível detetar obstáculos até uma altura de 5 cm do solo. É intrínseca à motorização e ativa-se sem necessidade de acessórios (células fotoelétricas).



3.4 Funcionamento da iluminação integrada

- A iluminação integrada acende-se sempre que a motorização funciona. Apaga-se automaticamente 60 segundos depois do fim do movimento do portão.
- Se um comando à distância com 2 ou 4 botões for programado para controlar a iluminação integrada, o funcionamento é o seguinte:
- Se um comando à distância com 3 botões for programado para controlar a iluminação integrada, o funcionamento é o seguinte:



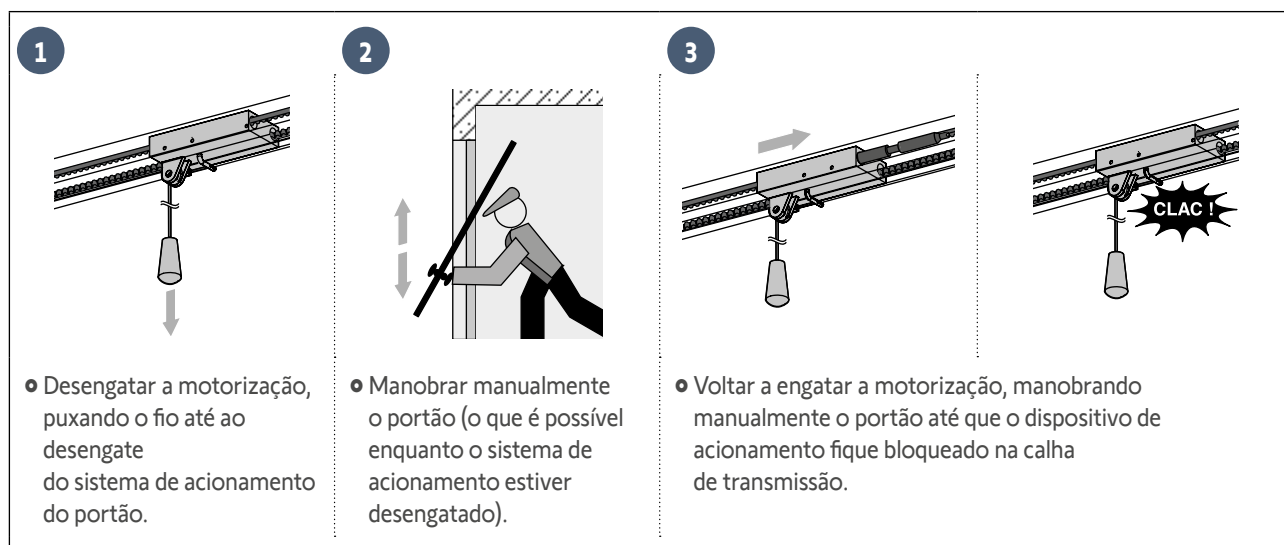
3.5 Funcionamento do dispositivo de desengate manual

A motorização está equipada com um dispositivo de desengate que permite manobrar manualmente o portão, por exemplo, em caso de avaria elétrica. O acesso a este dispositivo deve ser fácil (a **1,80 m do piso, no máximo**).



AVISO

- Quando do desengate da motorização, uma má equilibragem do portão pode dar origem a movimentos bruscos que podem representar perigo.
- Utilizar o fio apenas para desengatar a motorização. Nunca utilizar o fio para manobrar o portão manualmente.
- É imperativo voltar a engatar a motorização antes de qualquer novo comando.



AVISO

É imperativo colar, no interior da garagem, o autocolante de aviso amarelo que alerta para o risco de esmagamento e a descrição da manobra manual do portão.

3.6 Funcionamento após um corte de corrente

Após um corte de corrente, a motorização deve reconhecer novamente a sua posição "abertura total".

- Acionar a abertura total do portão a partir de um comando à distância memorizado.
- O portão abrir-se-á a uma velocidade progressiva.



Deixar o portão abrir-se até à posição de "abertura total".

**PERIGO**

Cortar a alimentação elétrica do motor antes de instalar qualquer periférico.

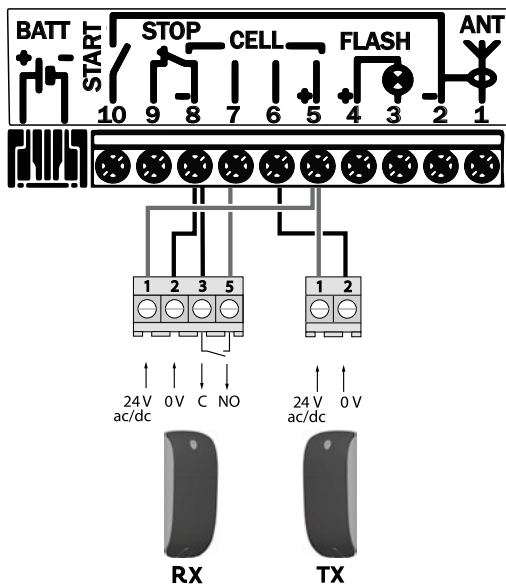
4.1 Ligação das células fotoelétricas

As células fotoelétricas permitem detetar a presença de um obstáculo durante o fecho do portão. Um obstáculo colocado entre as células impede o fecho do portão.

Se for detetado um obstáculo durante o fecho do portão, este para, volta a abrir-se e a iluminação integrada é ativada intermitentemente durante 30 s.

**PERIGO**

Durante o alinhamento das células, o motor deve estar ligado à corrente e não em modo de baixo consumo. Se o indicador SET estiver apagado, premir o botão SET para sair do modo de baixo consumo.



- Ligar a cablagem das células.

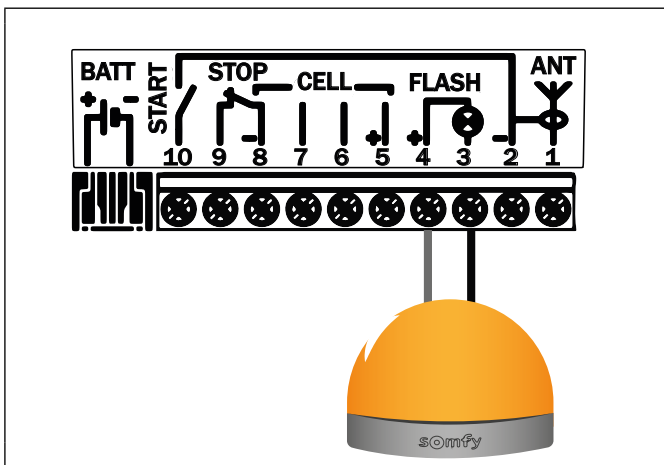
**PERIGO**

A instalação de células fotoelétricas com teste automático é obrigatória em caso de comando fora de vista ou de funcionamento com fecho automático.

- Ativar as células fotoelétricas (ver "Células fotoelétricas", page 18).

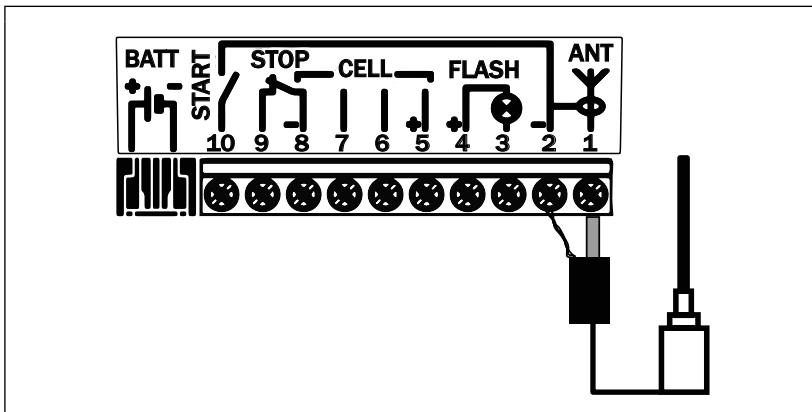
4.2 Ligação da luz intermitente

A luz intermitente é ativada sempre que o portão efetua um movimento.



4.3 Ligação da antena exterior

A antena exterior permite aumentar o alcance rádio entre o comando à distância e a motorização.



4.4 Ligação da bateria auxiliar



PERIGO

Em caso de fuga da bateria, ter o cuidado de não deixar que o líquido entre em contacto com a pele ou os olhos. Em caso de contacto, lavar a zona afetada com água abundante e consultar um médico.

> Funcionamento



Se estiver instalada uma bateria auxiliar, a motorização pode funcionar mesmo em caso de corte de corrente geral.

O funcionamento processa-se, então, nas seguintes condições:

- Velocidade reduzida.
- Acessórios 24 V inativos (incluindo as células fotoelétricas).

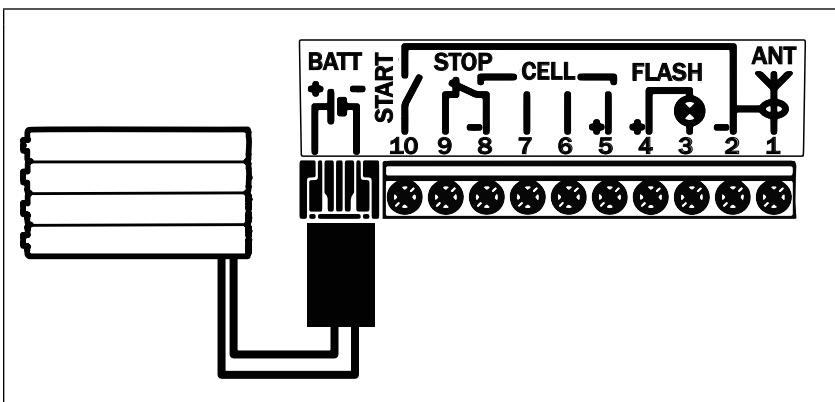
Características da bateria:

- Autonomia: 24 h com um mínimo de 3 ciclos.
- Tempo de recarga: 48 h.
- Duração de vida até à substituição: cerca de 3 anos.

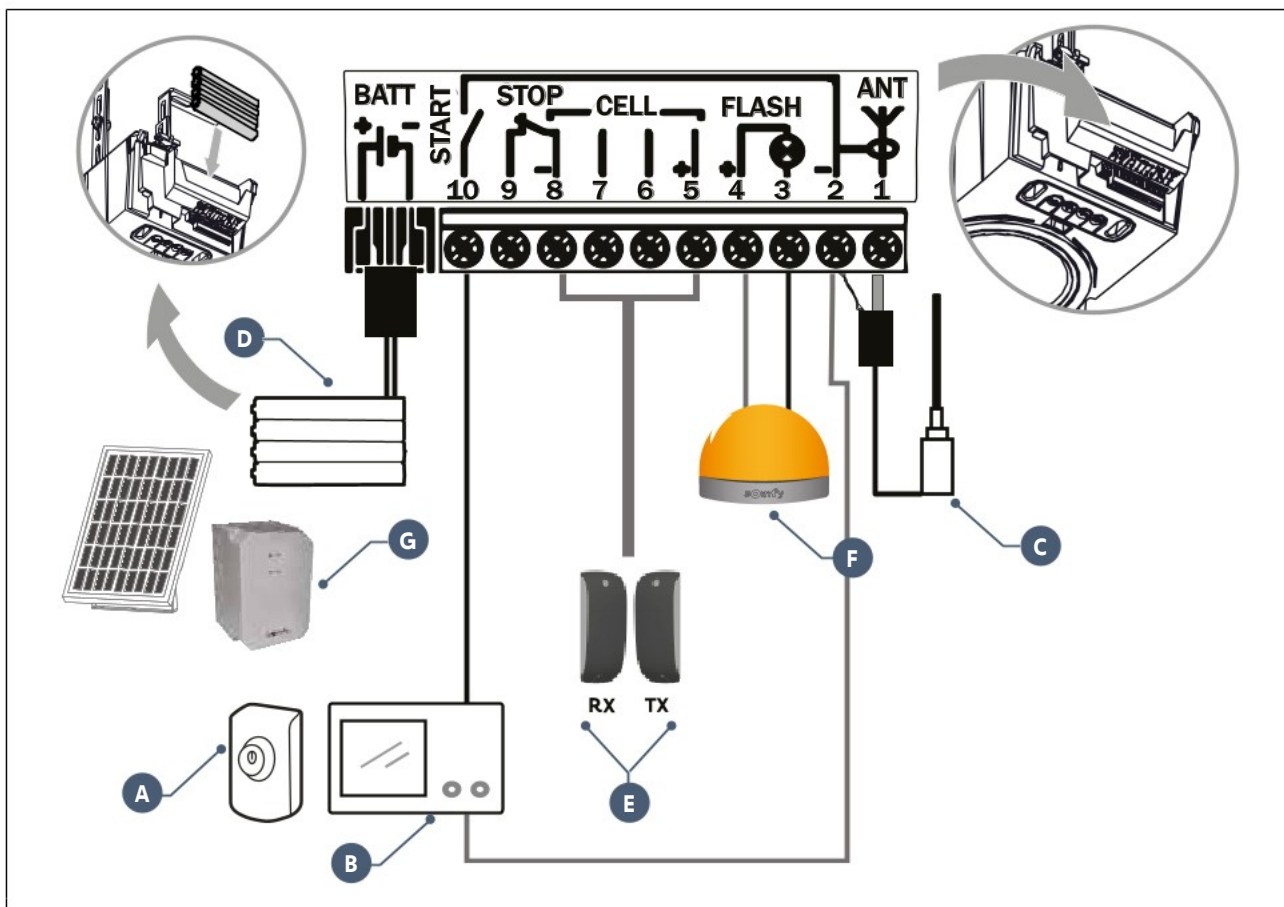


Para otimizar a duração de vida da bateria, recomenda-se desligar a alimentação principal e fazer trabalhar a motorização com a bateria durante alguns ciclos, 3 vezes por ano.

> Ligação



4.7 Esquema geral de cablagem dos acessórios



Marca	Designação
A	Contacto de chave
B	Videoporteiro
C	Antena exterior
D	Bateria auxiliar
E	Células fotoelétricas
F	Luz intermitente
G	Kit solar

5.1 Verificações periódicas



AVISO

Consultar o guia **Instruções de segurança**, capítulo 9 - "Instruções de segurança relativas à manutenção".

5.2 Diagnóstico

> Estado dos indicadores

	Apagado		Intermitente lento
	Aceso fixamente		Intermitente rápido
			Intermitente muito rápido

> Diagnóstico

Indicador SET	Significado	O que fazer?
	Motor a aguardar inicialização automática	Ativar a inicialização automática.
	Inicialização em curso	
	Segurança térmica do motor	Cortar a alimentação, aguardar cerca de 5 minutos, repor sob tensão
	Anomalia na eletrónica	
	Curto-circuito na entrada não multiplexada dos periféricos ligados	Verificar o correto funcionamento dos periféricos ligados e a respetiva cablagem. Se o indicador continuar a piscar, contactar a assistência técnica.
	Inicialização efetuada	
	Motorização em modo de baixo consumo	Premir um botão para sair do modo de baixo consumo. O indicador deve acender-se. Se o indicador se mantiver apagado, a motorização não está sob tensão.
Indicador PROG	Significado	O que fazer?
	Sem receção rádio quando se prime um botão do comando à distância	Verificar se o botão do comando à distância está corretamente programado. Confirmar que se trata de um comando à distância dotado da tecnologia de rádio io-homecontrol. Verificar as pilhas do comando à distância.
	Receção de um comando de rádio mas nenhum movimento do portão	Verificar os outros indicadores, para determinar se existe outra anomalia. O comando não está operacional a partir desta posição. O botão está memorizado para outra função que não a abertura/fecho do acionador (por exemplo, o comando da iluminação). Confirmar que o indicador SET está aceso fixamente, para se assegurar de que a inicialização foi executada.
Indicador PROG + SET	Significado	O que fazer?
	Os botões de programação estão bloqueados.	Desbloquear o botão SET (ver "2.5 Bloqueio/desbloqueio do menu dos parâmetros", page 21)


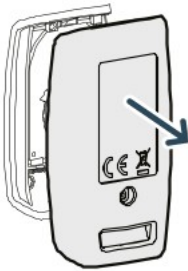
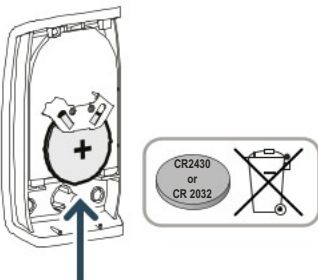
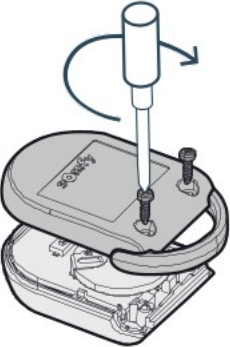
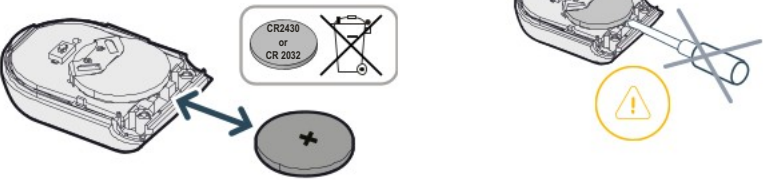
5.3 Assistência

Se a avaria persistir ou para qualquer outro problema ou pedido de informações sobre a sua motorização, consulte:

www.somfy.com

5.4 Substituição da pilha do comando à distância

A duração de vida útil da pilha, geralmente verificada, é de 2 anos.

<p>1</p>  <ul style="list-style-type: none"> Desapertar a parte traseira do comando à distância. 	<p>2</p>  <ul style="list-style-type: none"> Retirar a parte traseira do comando à distância. 	<p>3</p>  <ul style="list-style-type: none"> Substituir a pilha (3 V CR 2430).
<p>1</p>  <ul style="list-style-type: none"> Desapertar e retirar a parte traseira do comando à distância. 	<p>2</p>  <ul style="list-style-type: none"> Substituir a pilha (3 V CR 2430). 	

	SERENIA 700 io SERENIA io ORIGIN	SERENIA 1100 io SERENIA io ORIGIN PLUS
Características gerais		
Alimentação rede	220-230 V - 50/60 Hz	
Potência máx. consumida	100 W	
Consumo em modo de espera	0,41 W	
Interface de programação	4 botões - 2 indicadores	
Condições climatéricas de utilização	- 20 °C / + 60 °C - interior seco IP 20	
Isolamento elétrico	Classe 2: duplo isolamento <input type="checkbox"/>	
Frequência rádio	868 - 870 MHz, < 25 mW	
Número de canais memorizáveis	Comando de abertura total/parcial: 30 Comando iluminação integrada: 4	

Ligações		
Entrada de segurança	Tipo	Contacto seco: NF
	Compatibilidade	Células fotoelétricas TX/RX
Entrada de comando não multiplexado		Contacto seco: NA
Saída luz intermitente		24 V - 15 W
Saída de alimentação 24 V comandada		Sim: para teste automático possível células fotoelétricas TX/RX
Saída de alimentação dos acessórios		24 VDC (28 VDC máx./ 22 VDC mín.) - 400 mA máx.
Entrada antena exterior		Sim: compatível antena io
Entrada bateria auxiliar / kit solar	Sim: compatível com pack bateria Autonomia: 24 horas / 3 ciclos consoante o portão Tempo de carga: 48 h	
	Sim: compatível com kit solar Autonomia para 4 aberturas e fechos por dia (variável em função do tamanho e peso do portão, da temperatura exterior e dos acessórios ligados): Bateria carregada a 100%: 40 dias para um portão até 6 m ² /20 dias para um portão de 6 m ² a 10 m ² 2 dias de exposição solar: 1 dia para um portão até 6 m ² / ½ dia para um portão de 6 m ² a 10 m ²	

Funcionamento	
Modo movimento forçado	Premir os botões "+" e "-", antes da inicialização automática
Temporização de iluminação (após movimento)	60 s
Comando independente da iluminação	Sim
Deteção de obstáculo integrada	Sensibilidade regulável: 4 níveis
Comando de abertura parcial	Sim
Início de movimento progressivo	Sim
Velocidade de encosto ao fechar	Programável: sem abrandamento, zona de abrandamento curto (20 cm), zona de abrandamento longo (50 cm)



Prima di installare e utilizzare questo prodotto, leggere attentamente le istruzioni di sicurezza e il manuale d'installazione e d'uso del prodotto.

Indice

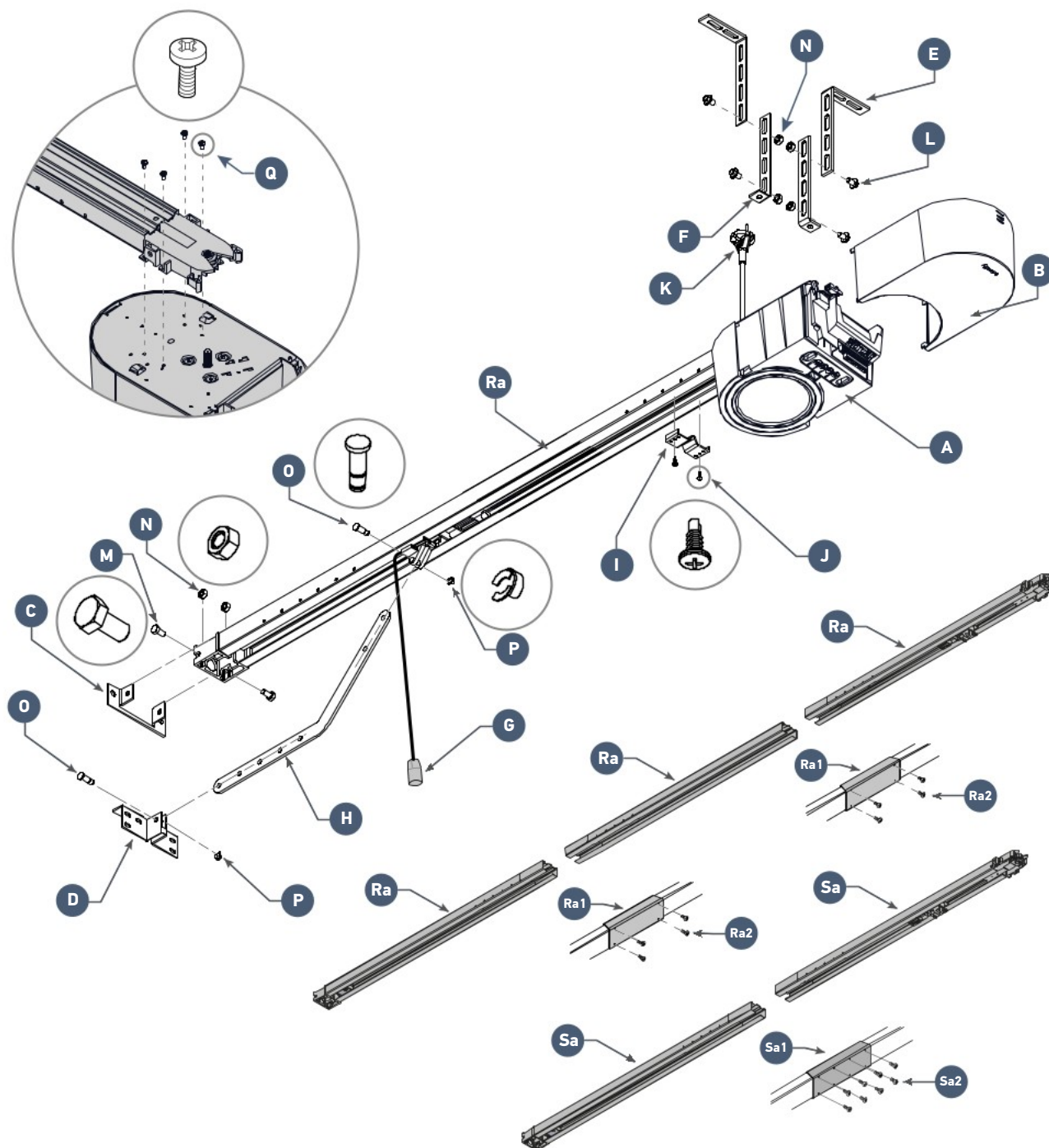
Presentazione del prodotto	2	3. Utilizzo	25
Contenuto del kit	2	3.1 Formazione degli utilizzatori	25
Dimensioni	3	3.2 Utilizzo dei telecomandi	25
Vista generale dell'installazione	3	- Utilizzo del telecomando porta aperta	26
		- Utilizzo di un telecomando a 3 tasti	26
Campo di applicazione	4	3.3 Funzionamento del rilevamento di ostacolo	27
Tipi di porte motorizzabili	4	3.4 Funzionamento dell'illuminazione integrata	27
Dimensione massima delle porte	4	3.5 Funzionamento del dispositivo di sblocco manuale	28
		3.6 Funzionamento dopo un'interruzione di corrente	28
Prerequisiti per l'installazione	5	4. Accessori	29
Attrezzature e viteria necessarie per l'installazione	5	4.1 Collegamento delle fotocellule elettriche	29
Raccomandazioni per il fissaggio	5	4.2 Collegamento del faro lampeggiante	29
1. Installazione	6	4.3 Collegamento dell'antenna remota	30
1.1 Casi di installazione	6	4.4 Collegamento della batteria di riserva	30
1.2 Assemblaggio	7	4.5 Collegamento del videocitofono o contatto a chiave	31
- Assemblaggio del binario in 3 parti	7	4.6 Collegamento del kit solare	31
- Assemblaggio del binario in 2 parti	9	4.7 Schema di cablaggio generale degli accessori	32
- Assemblaggio del binario alla testa del motore	10	5. Manutenzione e risoluzione dei problemi	33
1.3 Posizionamento degli attacchi	11	5.1 Verifiche periodiche	33
- Fissaggio delle forcelle dell'architrave e della porta	11	5.2 Diagnosi	33
1.4 Fissaggio	12	5.3 Assistenza	34
- Fissaggio del gruppo alla forcella dell'architrave	12	5.4 Sostituzione della pila del telecomando	34
- Fissaggio del braccio di collegamento sulla porta e sul carrello	13	6. Caratteristiche tecniche	35
- Fissaggio del gruppo al soffitto	13		
- Verifica della tensione della cinghia	14		
1.5 Regolazioni	15		
- Regolazione e fissaggio del fincorsa di apertura	15		
1.6 Montaggio del coperchio del motore	15		
1.7 Collegamento elettrico dell'alimentazione	15		
2. Programmazione	16		
2.1 Interfaccia di programmazione	16		
2.2 Autoapprendimento	17		
2.3 Modalità basso consumo	18		
2.4 Parametri avanzati	18		
2.5 Blocco/Sblocco del menu dei parametri	21		
2.6 Memorizzazione dei telecomandi	21		
2.7 Cancellazione dei telecomandi	24		
2.8 Reinizializzazione delle regolazioni	24		



Vi raccomandiamo di essere almeno in due persone per installare questo prodotto.

Presentazione del prodotto

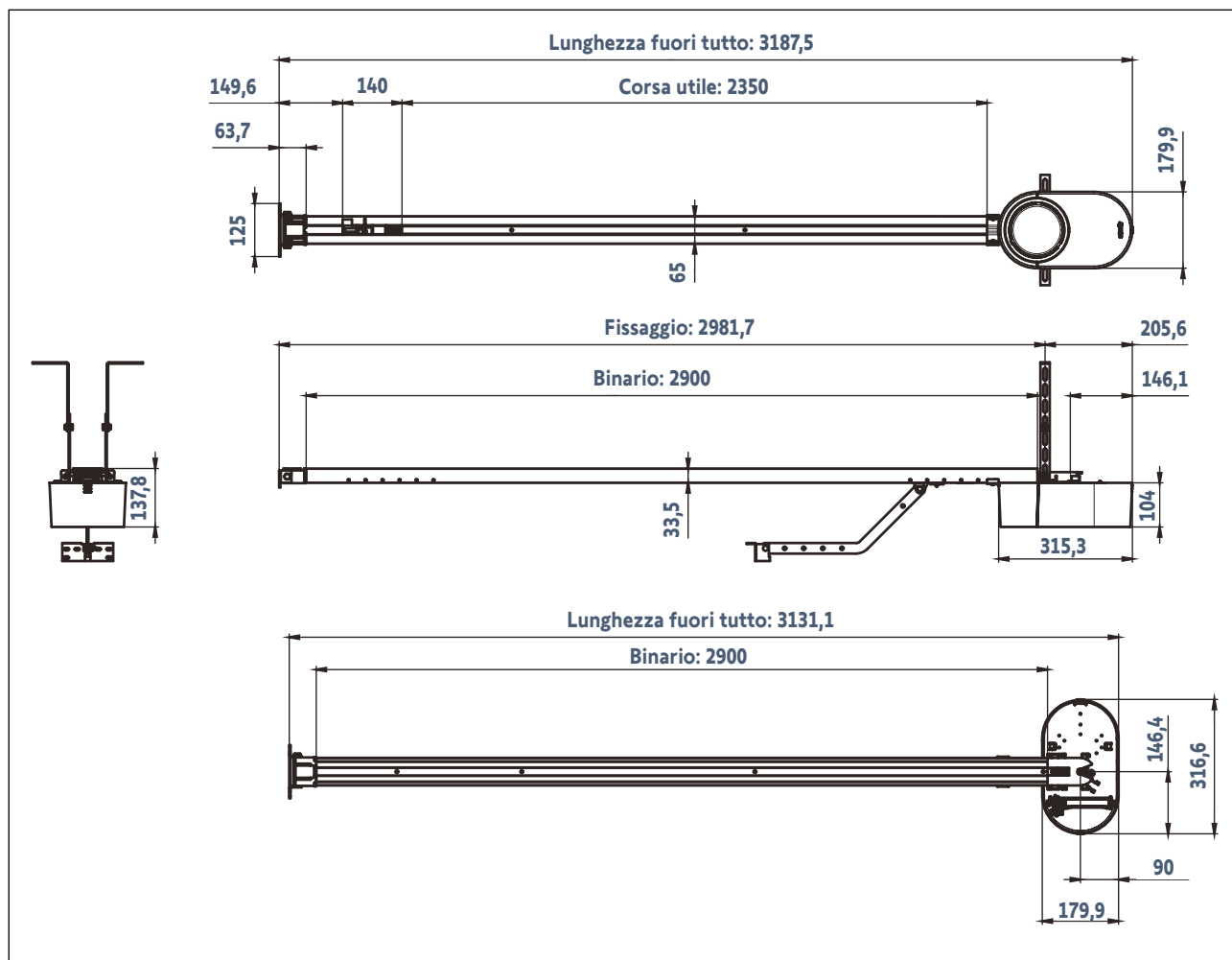
> Contenuto del kit



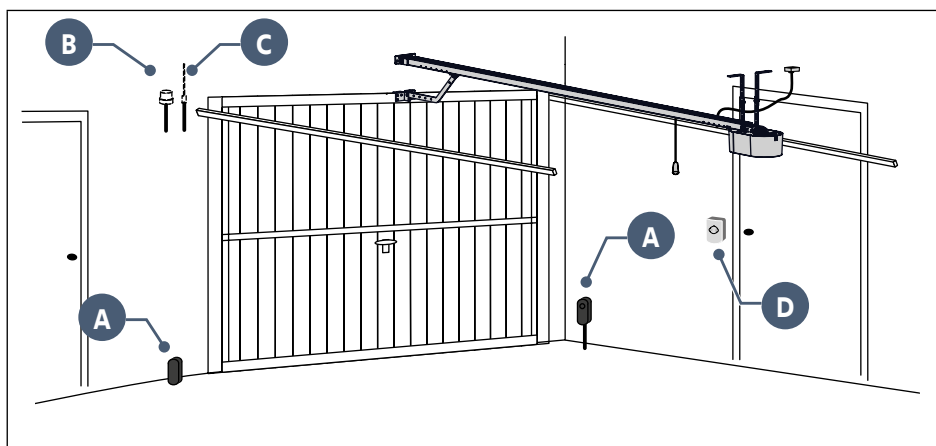
	Denominazione	Qtà
A	Testa del motore	x 1
B	Sportello	x 1
C	Forcella dell'architrave	x 1
D	Forcella della porta	x 1
E	Staffa di fissaggio al soffitto	x 2
F	Staffa di fissaggio testa del motore	x 2
G	Dispositivo di sblocco manuale	x 1
H	Braccio di collegamento	x 1
I	Arresto finecorsa	x 1
J	Vite autoperforante TCB-H 4,2x13 zn	x 2
K	Cavo di alimentazione	x 1

	Denominazione	Qtà
L	Vite rondella TH10 M8x12 zn	x 4
M	Vite TH M8x16 zn	x 2
N	Dado HU8	x 6
O	Asse	x 2
P	Anello di sicurezza	x 2
Q	Vite autoformante Ø 4x8 (testa del motore)	x 4
Ra	Binario in 3 parti	x 1
Ra1	Manicotto	x 2
Ra2	Vite autoformante Ø 4x8 (manicotti)	2 x 4
Sa	Binario in 2 parti	x 1
Sa1	Manicotto	x 1
Sa2	Vite autoformante Ø 4x8 (manicotti)	x 4

> Dimensioni



> Vista generale dell'installazione (accessori opzionali)



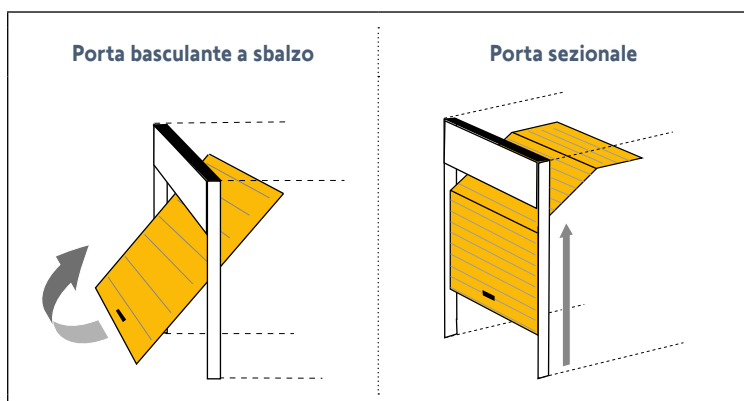
i Se la porta di garage è l'unico accesso al garage, prevedere un dispositivo di sblocco esterno (rif. 2400658 o rif. 9012962).

	Denominazione	Tipo di cavo
A	Fotocelle elettriche	4 x 0,5 mm ² (RX fotocellula ricevente) 2 x 0,5 mm ² (TX fotocellula trasmittente)
B	Faro lampeggiante	2 x 0,5 mm ²
C	Antenna	-
D	Contatto a chiave	2 x 0,5 mm ²

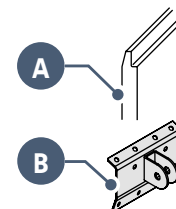
> Campo di applicazione

Questa motorizzazione è destinata esclusivamente all'equipaggiamento di una porta di garage per un uso residenziale.

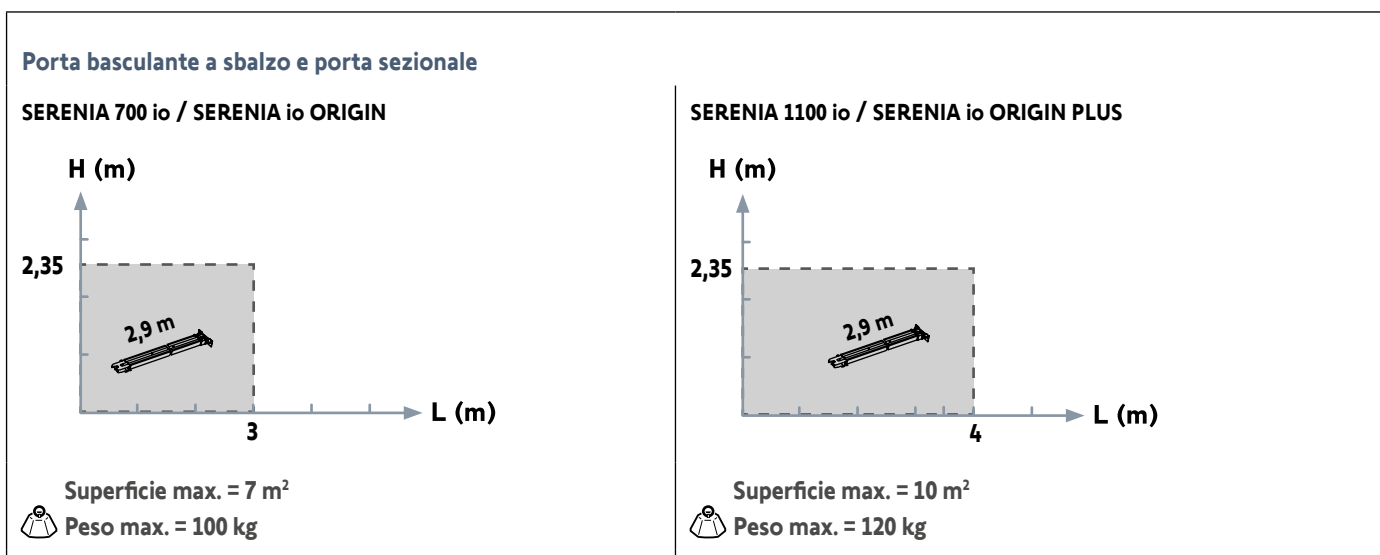
> Tipi di porte motorizzabili



Se il profilo superiore
A del pannello è
particolare, **utilizzare**
la forcella di fissaggio
B per porta sezionale
rif.: 9009390.

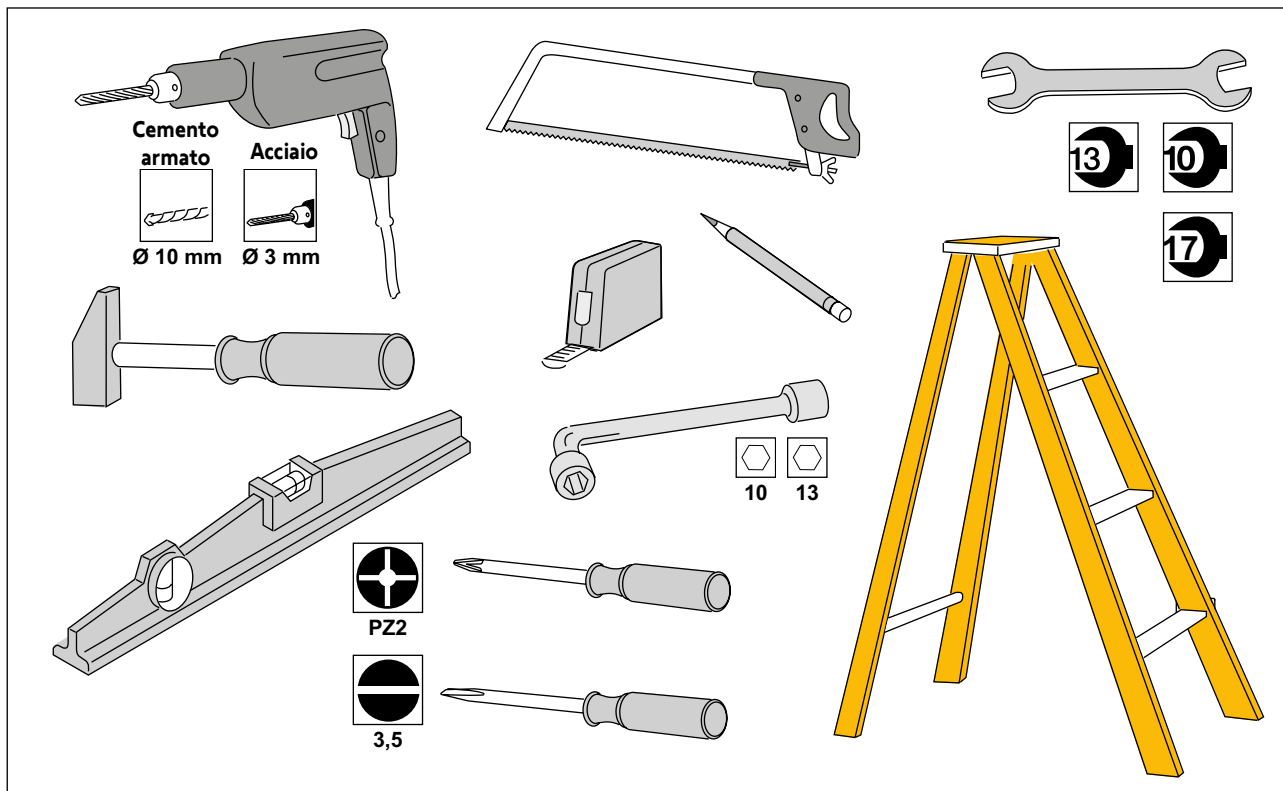


> Dimensione massima delle porte



> Prerequisiti per l'installazione

> Attrezzature e viteria necessarie per l'installazione (non fornite)



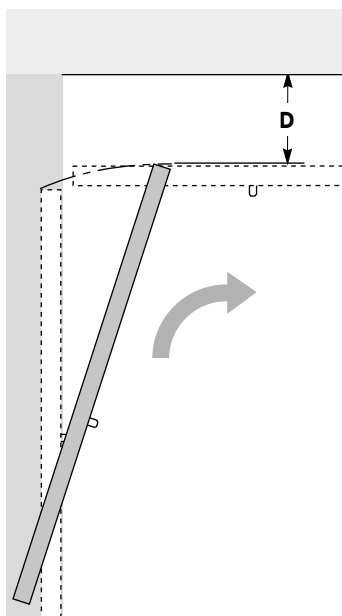
> Raccomandazioni per il fissaggio (viteria non inclusa nel kit)

	Fissaggio della forcella dell'architrave	Fissaggio al soffitto	Fissaggio della forcella della porta
Selezionare il tipo di fissaggio in base al materiale del supporto			
Vite	Tipo: Ø 8 x 50 Quantità min.: x 2	Tipo: M8 x 30 Quantità min.: x 2	Tipo: Vite lamiera Ø 6 x 30 Quantità min.: x 4
Rondelle	Tipo: Ø 8 Quantità min.: x 2	Tipo: Ø 8 Quantità min.: x 2	Tipo: Ø 6 Quantità min.: x 4
Tasselli	Tipo: Plastica Ø 10 Quantità min.: x 2	Tipo: Acciaio Ø 10 Quantità min.: x 2	

1.1 Casi di installazione

1

Misurare la distanza "D" tra il punto più alto della porta e il soffitto.

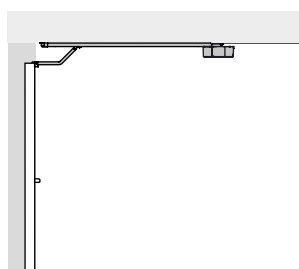


2

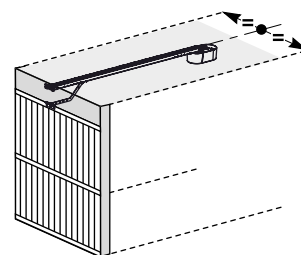
Definire il vostro caso di installazione

"D" è compresa tra 35 e 200 mm → Caso n. 1: Motorizzazione attaccata al soffitto

Se "D" è compresa tra 35 e 200 mm, fissare direttamente il gruppo al soffitto.



i

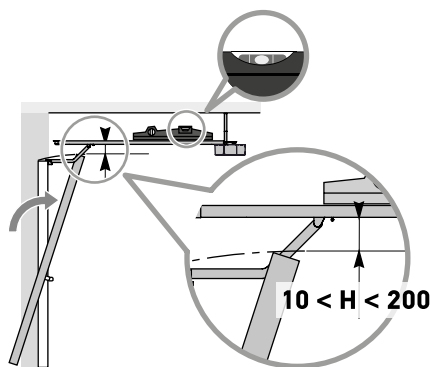


Durante l'installazione, centrare il gruppo rispetto alla porta del garage.
Se necessario, potete spostare la motorizzazione di 10 cm a sinistra o a destra rispetto al centro.

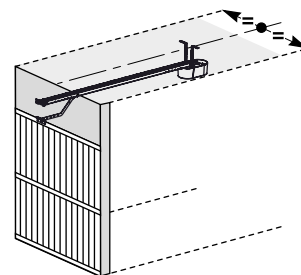
"D" è superiore a 200 mm → Caso n. 2: Motorizzazione staccata dal soffitto

Se "D" è superiore a 200 mm, utilizzare le staffe di fissaggio **E** e **F** per fissare il gruppo in modo che l'altezza "H" sia compresa tra 10 e 200 mm.

H è la distanza tra la parte inferiore del binario e il punto più alto della porta.



i



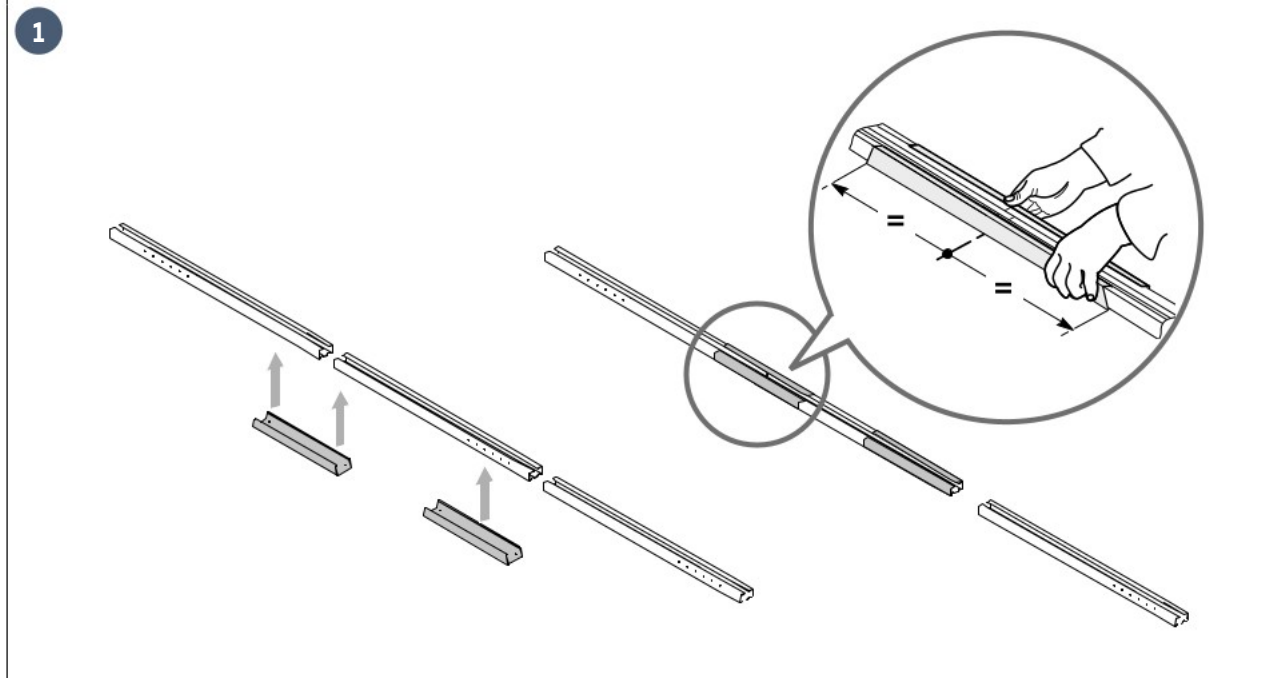
Durante l'installazione, centrare il gruppo rispetto alla porta del garage.
Se necessario, potete spostare la motorizzazione di 10 cm a sinistra o a destra rispetto al centro.

i

Per facilitare la misurazione di quote sull'architrave, una volta misurata "D", determinare "H" sottraendo da 10 a 200 mm da "D". Riportare poi questo valore sull'architrave a partire dal soffitto. Il segno indica la posizione della parte inferiore della forcella dell'architrave.

1.2 Assemblaggio

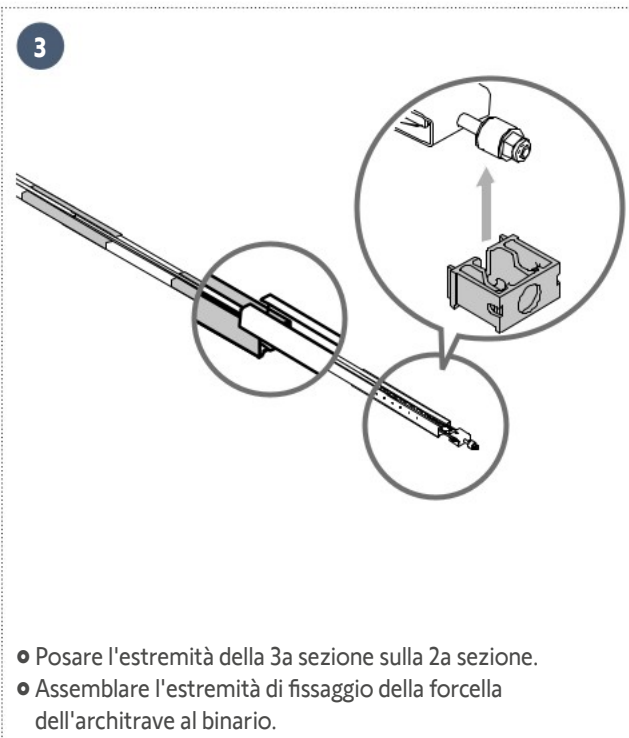
> Assemblaggio del binario in 3 parti



- Allineare le 3 sezioni del binario.
- Assemblare 2 sezioni del binario con un manicotto e lasciare la 3a sezione nell'allineamento delle prime due.
- Centrare il manicotto sulla giunzione delle sezioni.



- Installare la cinghia nel binario.
- Assemblare l'estremità di fissaggio della testa del motore al binario.

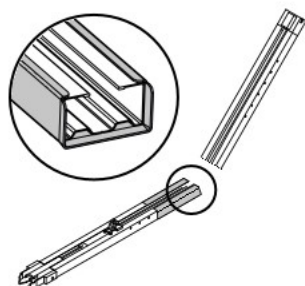


- Posare l'estremità della 3a sezione sulla 2a sezione.
- Assemblare l'estremità di fissaggio della forcella dell'architrate al binario.



> Assemblaggio del binario in 2 parti

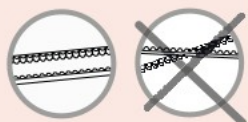
1



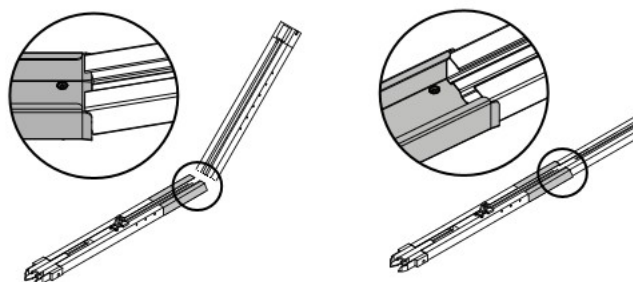
- Aprire le 2 sezioni del binario.
- Posizionare il manicotto come nella figura, al fine di facilitare l'assemblaggio.



Verificare che la cinghia all'interno del binario non sia incrociata.

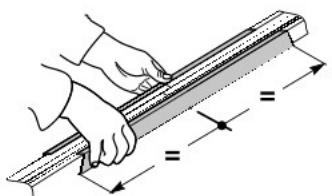


2



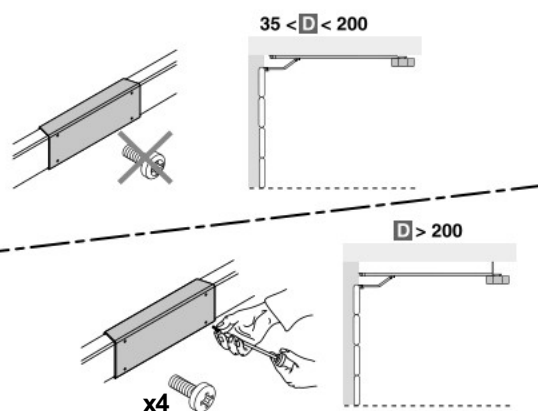
- Assemblare le 2 sezioni del binario con il manicotto.

3



- Centrare il manicotto sulla giunzione delle sezioni.

4



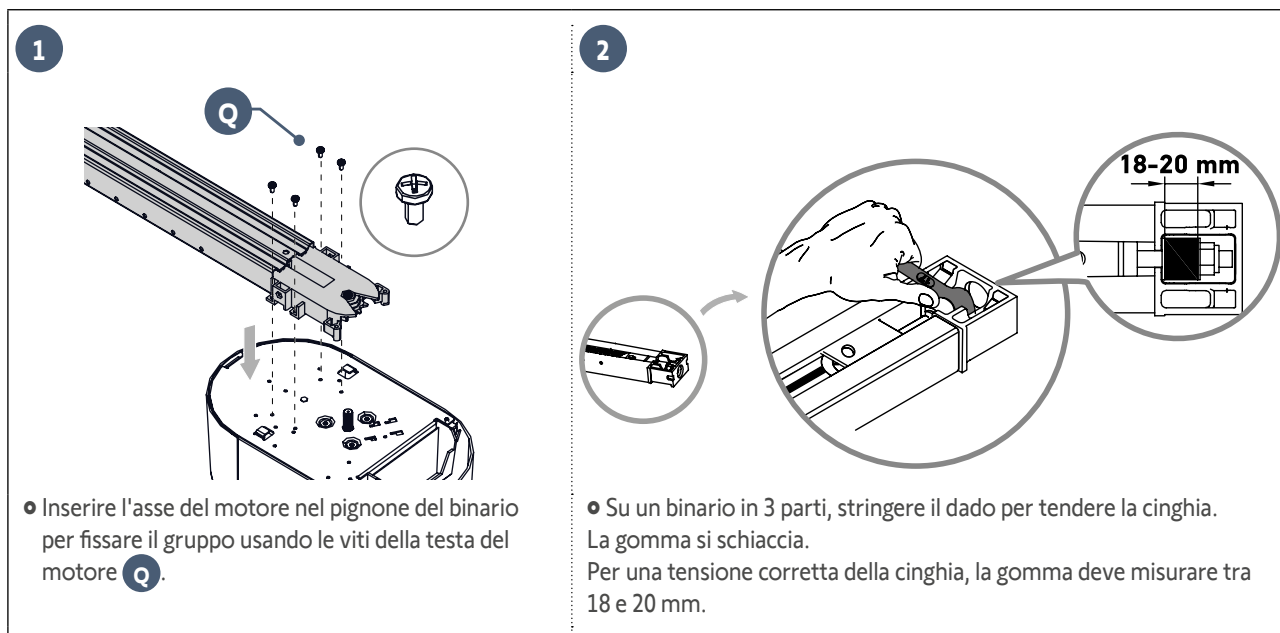
- Per un fissaggio della motorizzazione staccata dal soffitto, stringere i manicotti al binario usando le viti **SENZA FORARE IL BINARIO**.



Le viti di fissaggio non devono forare il binario. Il corpo delle viti deve restare visibile.

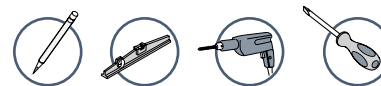


> Assemblaggio del binario alla testa del motore



1.3 Posizionamento degli attacchi

> Fissaggio delle forcelle dell'architrave e della porta



> Caso n. 1: Motorizzazione attaccata al soffitto

Forcella fissata all'architrave

Ø8 x 50

Ø6 x 30

1

- Centrare la forcella dell'architrave **C** rispetto alla porta del garage.

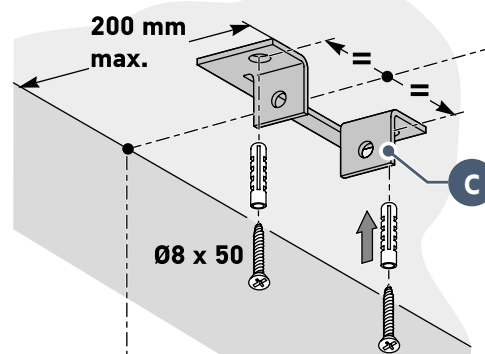
2

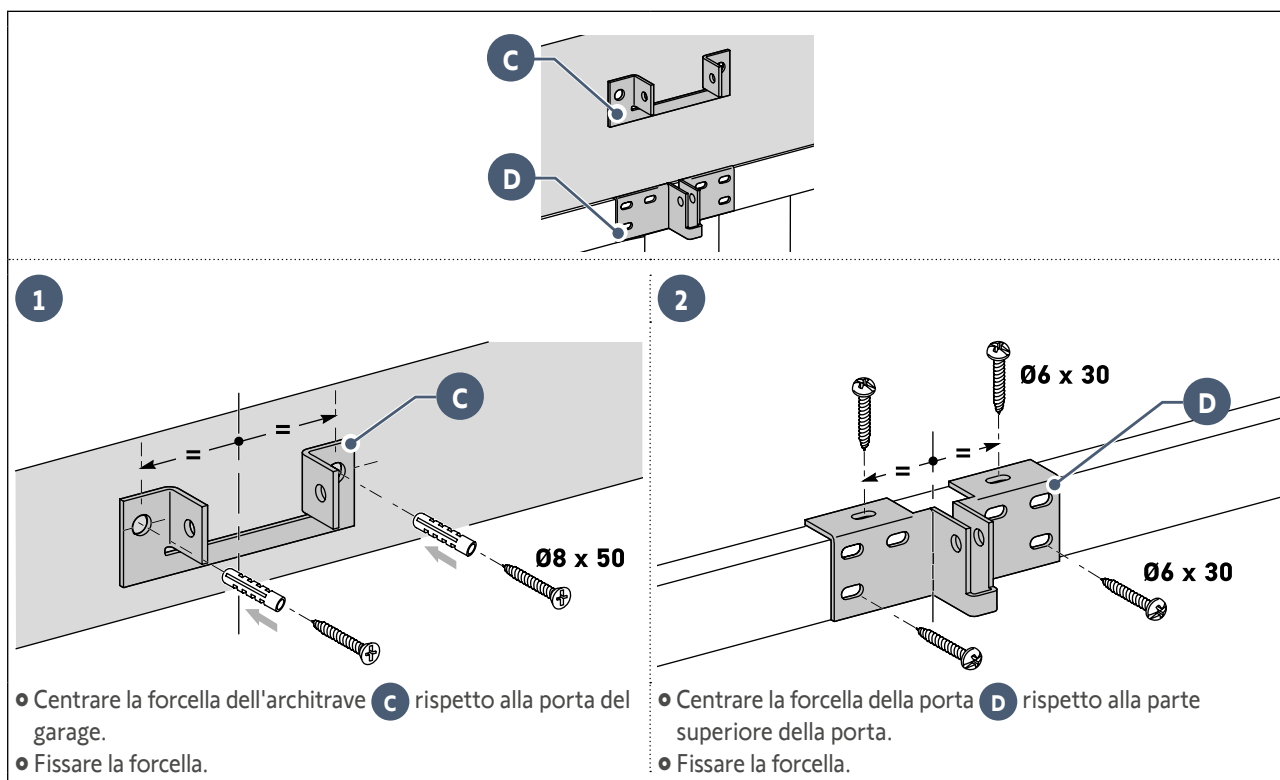
- Centrare la forcella della porta **D** rispetto alla parte superiore della porta.
- Fissare la forcella.



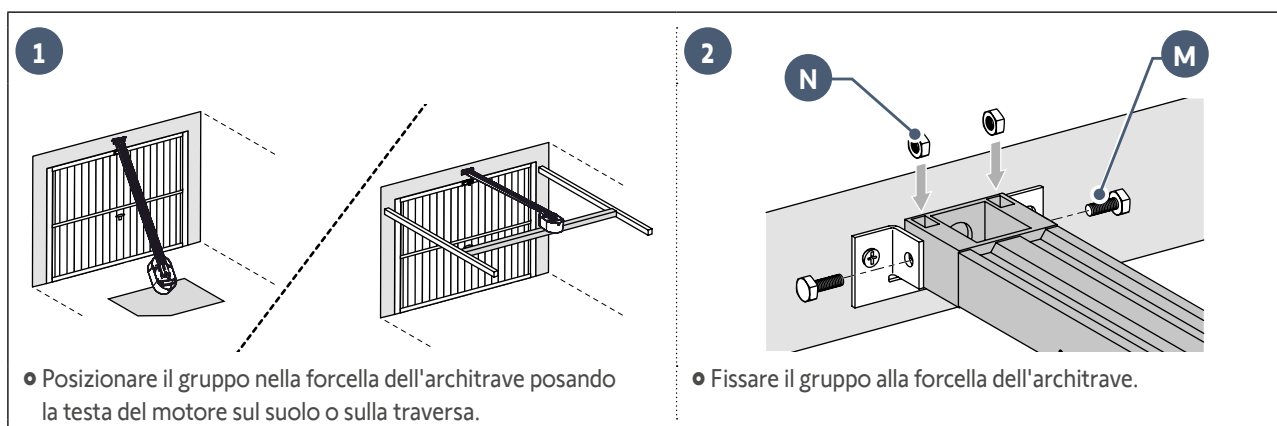
Se l'altezza della porta è maggiore della corsa utile del binario (2350 mm), può essere necessario fissare la forcella dell'architrave al soffitto.

Forcella fissata al soffitto



> Caso n. 2: Motorizzazione staccata dal soffitto


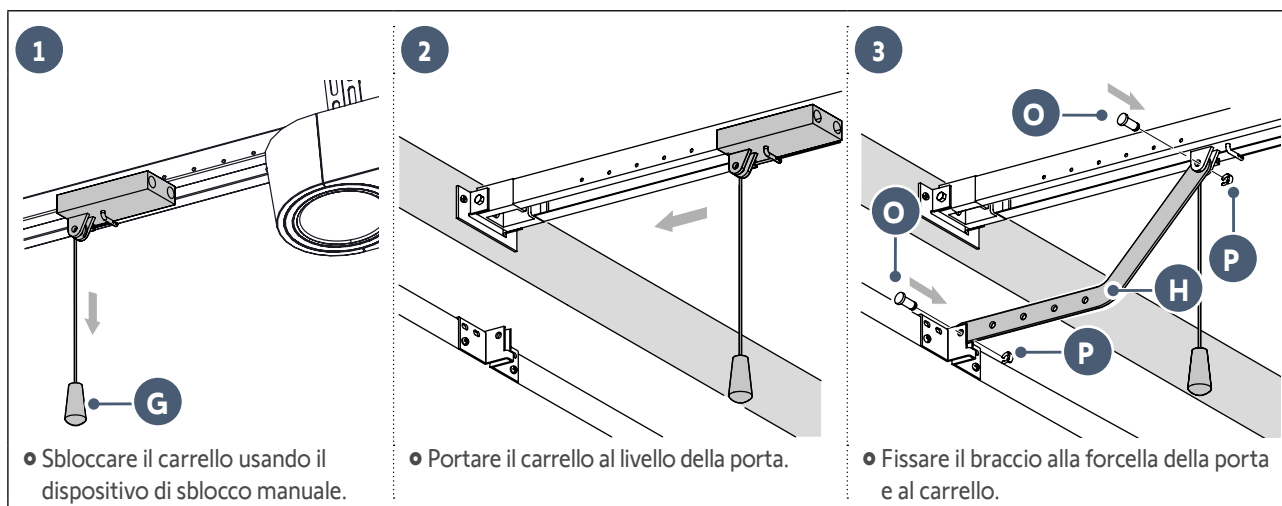
1.4 Fissaggio

> Fissaggio del gruppo alla forcella dell'architrave


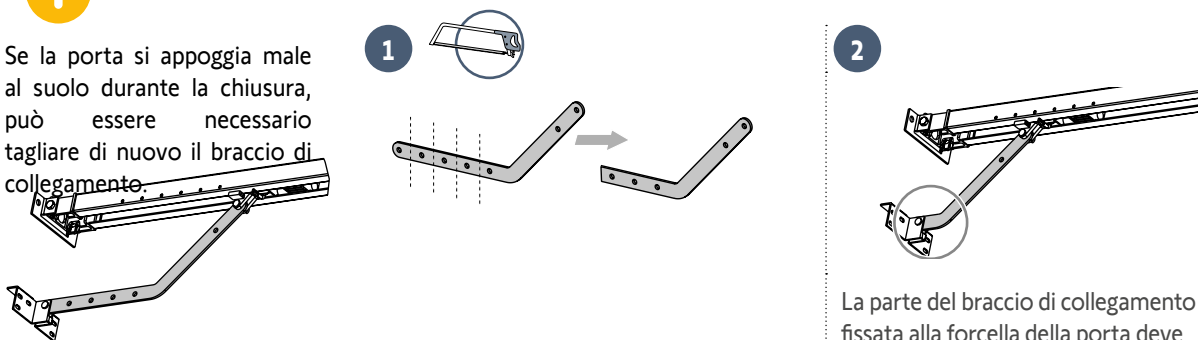
> Fissaggio del braccio di collegamento sulla porta e sul carrello



Se la maniglia di sblocco è a un'altezza superiore a 1,80 m, sarà necessario allungare il cavo per renderlo accessibile a tutti gli utilizzatori.

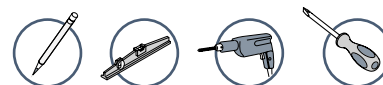


Se la porta si appoggia male al suolo durante la chiusura, può essere necessario tagliare di nuovo il braccio di collegamento.

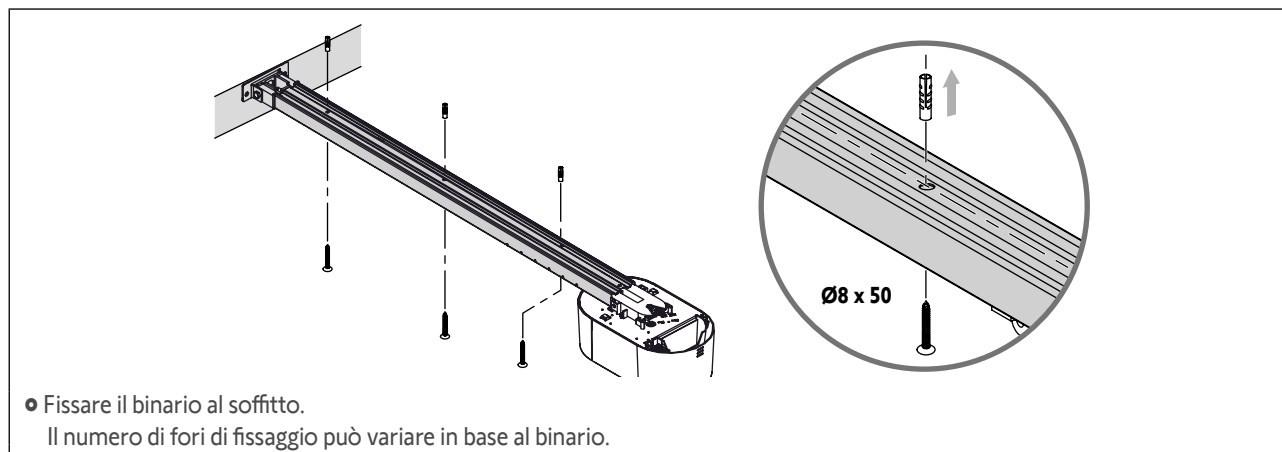


La parte del braccio di collegamento fissata alla forcella della porta deve essere il più orizzontale possibile.

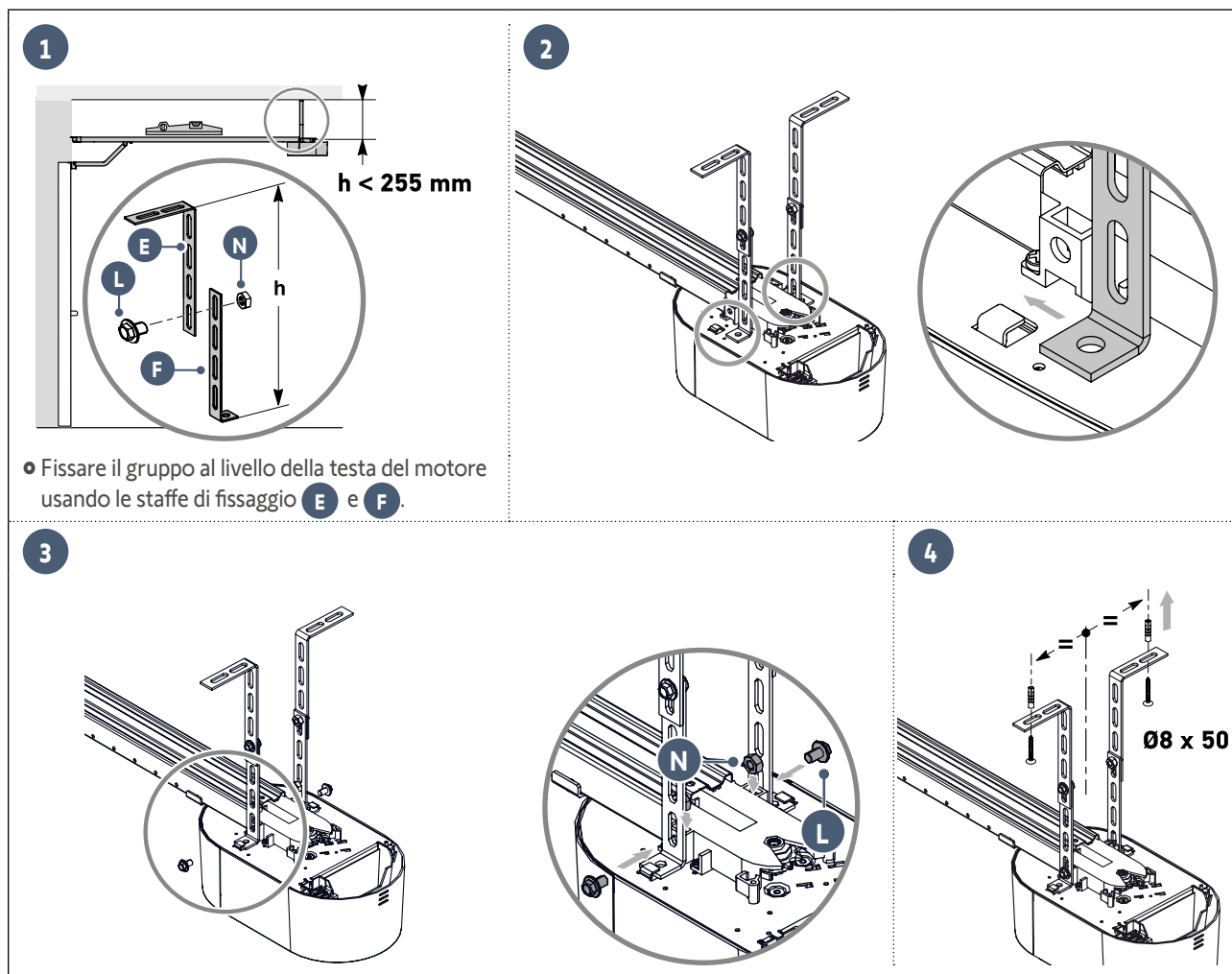
> Fissaggio del gruppo al soffitto



> Caso n. 1: Motorizzazione attaccata al soffitto



> Caso n. 2: Motorizzazione staccata dal soffitto

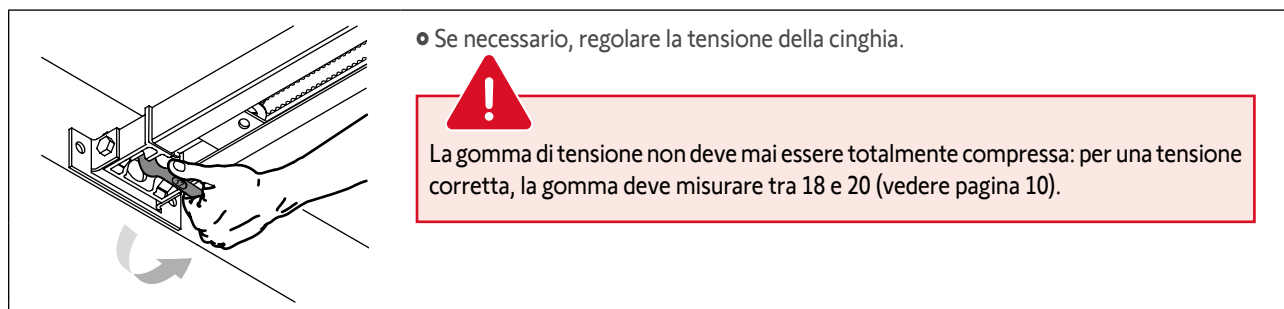


- Fissare il gruppo al livello della testa del motore usando le staffe di fissaggio E e F.



Per un fissaggio intermedio regolabile lungo il binario, o un fissaggio a una dimensione "h" compresa tra 250 mm e 550 mm, utilizzare il kit di fissaggio al soffitto (rif.: 9014462).

> Verifica della tensione della cinghia



1.5 Regolazioni

> Regolazione e fissaggio del finecorsa di apertura



1

- Sbloccare il carrello usando il dispositivo di sblocco manuale e portare la porta in posizione aperta.
Non aprire la porta al massimo, ma posizionarla in modo che non raggiunga i suoi finecorsa.

2

- Posizionare il finecorsa **I** contro il carrello.
- Contrassegnare e poi eseguire i fori di fissaggio con una punta da $\varnothing 3$ mm.
- Fissare il finecorsa con le viti autoperforanti **J**.



Durante questa manovra, verificare che il cavo del dispositivo di sblocco non rischi di agganciarsi in seguito a una parte sporgente di un veicolo (ad esempio, un portapacchi).

1.6 Montaggio del coperchio del motore

- Rimontare il coperchio come indicato sul disegno.

1.7 Collegamento elettrico dell'alimentazione

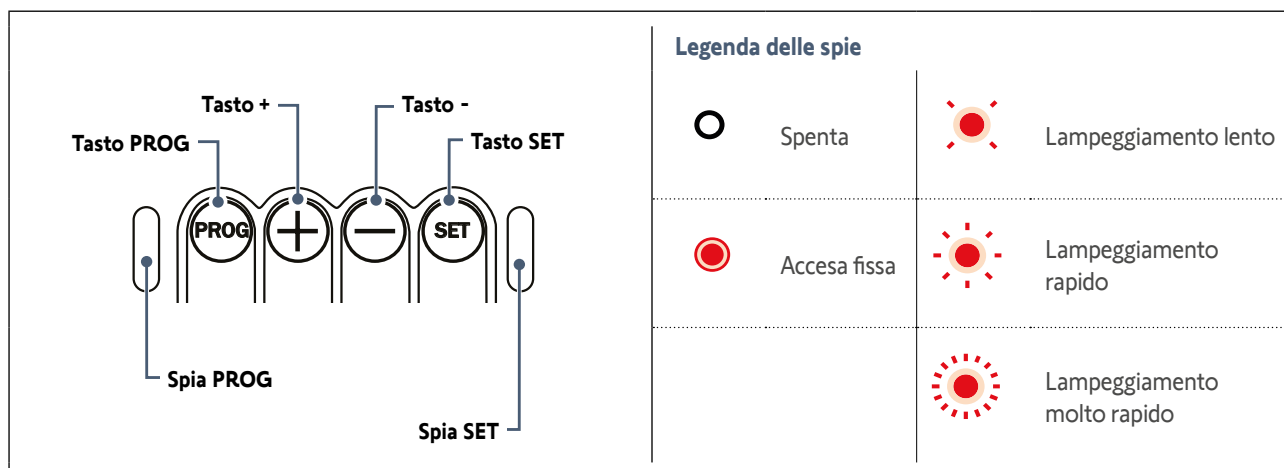


PERICOLO

Collegare il cavo di alimentazione a una presa conforme ai requisiti elettrici (fare riferimento alle istruzioni di sicurezza, capitolo 4).

- Collegare il motore alla rete elettrica.
L'illuminazione integrata lampeggia 2 volte: il motore è sotto tensione.
La spia SET lampeggia lentamente in modo continuo: il motore è in attesa di autoapprendimento.

2.1 Interfaccia di programmazione



Funzioni dei tasti e delle spie

Tasto PROG	<ul style="list-style-type: none"> Memorizzazione / cancellazione dei telecomandi
Tasto +	<ul style="list-style-type: none"> Prima dell'autoapprendimento, apertura della porta mediante pressione mantenuta Durante l'autoapprendimento, interruzione dell'autoapprendimento Dopo l'autoapprendimento, apertura della porta mediante pressione breve o arresto della porta se è in movimento Durante l'impostazione dei parametri, modifica del valore di un parametro
Tasto -	<ul style="list-style-type: none"> Prima dell'autoapprendimento, chiusura della porta mediante pressione mantenuta Durante l'autoapprendimento, interruzione dell'autoapprendimento Dopo l'autoapprendimento, chiusura della porta mediante pressione breve o arresto della porta se è in movimento Durante l'impostazione dei parametri, modifica del valore di un parametro
Tasto SET	<ul style="list-style-type: none"> Avvio dell'autoapprendimento Durante l'autoapprendimento, interruzione dell'autoapprendimento Ingresso e uscita dal menu di impostazione dei parametri Durante l'impostazione dei parametri, selezione di parametro
Spia PROG	<ul style="list-style-type: none"> Ricezione di un comando radio Durante l'impostazione dei parametri, il numero di lampeggiamenti indica il valore del parametro Conferma della memorizzazione di un punto di comando radio In attesa di memorizzazione di un punto di comando radio
Spia SET	<ul style="list-style-type: none"> Alla prima messa sotto tensione, prodotto non regolato Durante l'impostazione dei parametri, il numero di lampeggiamenti corrisponde al parametro selezionato Autoapprendimento in corso Autoapprendimento eseguito Anomalia sull'elettronica Motorizzazione in modalità basso consumo

2.2 Autoapprendimento



PERICOLO

Se la porta di garage è dotata di un sistema di blocco meccanico, deve essere disinstallato prima di avviare l'autoapprendimento.

1

- Premere il **tasto SET**, fino a quando l'**illuminazione integrata** e la **spia SET** lampeggiano **rapidamente**. Il motore è in attesa di autoapprendimento.

2

- Comandare il motore con il **tasto "+"** o il **tasto "-"** (pressione continua) in modo che il vettore di trasmissione si blocchi sul carrello.

3

- Mantenere la pressione sul **tasto "-"** per portare la porta in posizione chiusa.
- Regolare la posizione chiusa con il **tasto "+"** o il **tasto "-"**.

Rilasciare il **tasto "-"** prima che il motore forzi sulla porta.

4

- Premere il **tasto "SET"** per avviare il ciclo di autoapprendimento. La porta effettua **2 cicli di Apertura / Chiusura completi**. Se l'autoapprendimento è corretto, la **spia "SET"** si accende e poi si spegne dopo **15 minuti**.

i

Durante il ciclo di autoapprendimento: Se la porta è in movimento, la pressione di un tasto qualsiasi arresta il movimento e interrompe l'autoapprendimento. **Il motore è di nuovo in attesa di autoapprendimento.**

i

Se il ciclo di autoapprendimento non si è svolto correttamente, la **spia "SET"** lampeggia **rapidamente**. Riavviare un nuovo ciclo di autoapprendimento usando il **tasto "SET"**.



Alla fine del ciclo di autoapprendimento, il motore passa in modalità basso consumo.



AVVERTENZA

- Alla fine dell'installazione, verificare obbligatoriamente che il rilevamento di ostacolo sia conforme all'allegato A della **norma EN 12453**.
- Il mancato rispetto di questa istruzione potrebbe causare gravi lesioni alle persone che potrebbero, ad esempio, essere schiacciate dalla porta.

> **Verifica della regolazione meccanica della porta**

Dopo l'autoapprendimento, eseguire uno sblocco manuale della motorizzazione al fine di verificare che la porta non sia stata chiusa in modo troppo forte.

● **Lo sblocco si effettua normalmente**, senza resistenza o movimento brusco. la porta è stata chiusa correttamente. Per bloccare di nuovo il carrello, avviare un'apertura della porta di garage.

● **Lo sblocco non si effettua** o una resistenza anomala viene constatata: riavviare un autoapprendimento assicurandosi di chiudere la porta "con moderazione".

2.3 Modalità basso consumo

La modalità basso consumo è attivata in modo predefinito sul motore.

> **Ingresso in modalità basso consumo**

Il motore passa in modalità basso consumo dopo 15 minuti senza alcuna azione (memorizzazione/programmazione).

La spia SET si spegne.

L'alimentazione 24 Vdc viene interrotta.

> **Uscita dalla modalità basso consumo**

Una pressione su SET permette di uscire dalla modalità basso consumo per 15 minuti.

2.4 Parametri avanzati



Le procedure di programmazione indicate sotto devono essere seguite esclusivamente se si desidera modificare il valore dei parametri predefiniti.

> **Fotocellule elettriche**

Spia SET		Fotocellule elettriche
Spia PROG		Inattive (impostazione predefinita)
		Attive (per fotocellule standard con autotest)

1

2

3

i Se la spia SET è spenta, premere il tasto SET per uscire dalla modalità basso consumo.

- Premere il tasto "SET" per entrare nel menu dei parametri e accedere all'impostazione dei parametri delle fotocellule elettriche. La spia "SET" lampeggia **1 volta**.
- Premere il tasto "+" per modificare il valore del parametro. Il numero "N" di lampeggiamento della spia "PROG" indica il valore del parametro (vedere tabella qui sopra).
- Premere il tasto "SET" fino a quando la spia "SET" si spegne per uscire dal menu dei parametri.



AVVERTENZA

In caso di modifica di questo parametro, verificare obbligatoriamente che il rilevamento di ostacolo sia conforme all'allegato A della norma EN 12 453. Il mancato rispetto di questa istruzione potrebbe causare gravi lesioni alle persone che potrebbero, ad esempio, essere schiacciate dalla porta.

> Modalità basso consumo



Se il motore è collegato a un kit di alimentazione solare, questo parametro non è accessibile. La modalità basso consumo non può essere disattivata.

Spia SET		Modalità basso consumo	
Spia PROG		Attiva (impostazione predefinita)	Trascorsi 15 minuti senza alcuna attività, il prodotto passa in modalità basso consumo. La spia SET si spegne. L'alimentazione accessori 24 Vdc viene interrotta.
		Inattiva	Il prodotto non passa mai in modalità basso consumo. La spia "SET" è accesa fissa.

1

2

i Se la spia SET è spenta, premere il tasto SET per uscire dalla modalità basso consumo.

- Premere a impulsi il tasto "SET" fino a quando la spia "SET" lampeggia **2 volte** per accedere all'impostazione dei parametri della modalità basso consumo.

- Premere il tasto "+" per modificare il valore del parametro.
Il numero "N" di lampeggiamento della spia "PROG" indica il valore del parametro (vedere tabella qui sopra).

3 Premere il tasto "SET" fino a quando la spia "SET" si spegne per uscire dal menu dei parametri.

> Scelta della zona di accostamento durante la chiusura



AVVERTENZA

Questo parametro è accessibile per 30 secondi su un prodotto non regolato, ossia dopo la messa sotto tensione e prima dell'autoapprendimento o dopo la reinizializzazione delle regolazioni.

Spia SET		Zona d'accostamento durante la chiusura	
Spia PROG		Nessun rallentamento	Nessun rallentamento alla fine della chiusura.
		Rallentamento breve (impostazione predefinita)	La velocità viene ridotta durante gli ultimi 20 centimetri.
		Rallentamento lungo	La velocità viene ridotta durante gli ultimi 50 centimetri.

1

2

i Se la spia SET è spenta, premere il tasto SET per uscire dalla modalità basso consumo.

- Premere a impulsi il tasto "SET" fino a quando la spia "SET" lampeggia **3 volte** per accedere all'impostazione dei parametri della zona di accostamento durante la chiusura.

- Premere il tasto "+" per modificare il valore del parametro.
Il numero "N" di lampeggiamento della spia "PROG" indica il valore del parametro (vedere tabella qui sopra).

3 Premere il tasto "SET" fino a quando la spia "SET" si spegne per uscire dal menu dei parametri.



AVVERTENZA

In caso di modifica di questo parametro, verificare obbligatoriamente che il rilevamento di ostacolo sia conforme all'allegato A della norma EN 12 453. Il mancato rispetto di questa istruzione potrebbe causare gravi lesioni alle persone che potrebbero, ad esempio, essere schiacciate dalla porta.

> Scelta della sensibilità del rilevamento di ostacolo

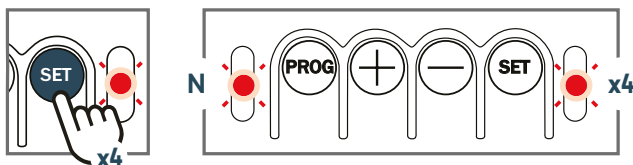


AVVERTENZA

Questo parametro è accessibile per 30 secondi su un prodotto non regolato, ossia dopo la messa sotto tensione e prima dell'autoapprendimento o dopo la reinizializzazione delle regolazioni.

Spia SET		Sensibilità del rilevamento di ostacolo
Spia PROG		Molto poco sensibile
		Poco sensibile
		Standard (impostazione predefinita)
		Molto sensibile

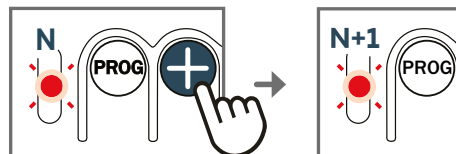
1



Se la spia SET è spenta, premere il tasto SET per uscire dalla modalità basso consumo.

- Premere a impulsi il tasto "SET" fino a quando la spia "SET" lampeggia **4 volte** per accedere all'impostazione dei parametri della sensibilità del rilevamento di ostacolo.

2



- Premere il tasto "+" per modificare il valore del parametro. Il numero "N" di lampeggiamento della spia "PROG" indica il valore del parametro (vedere tabella qui sopra).

3

- Premere il tasto "SET" fino a quando la spia "SET" si spegne per uscire dal menu dei parametri.



AVVERTENZA

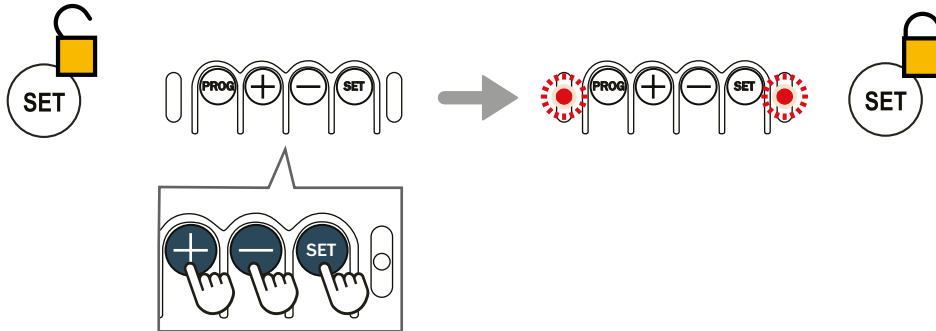
In caso di modifica di questo parametro, verificare obbligatoriamente che il rilevamento di ostacolo sia conforme all'allegato A della norma EN 12 453. Il mancato rispetto di questa istruzione potrebbe causare gravi lesioni alle persone che potrebbero, ad esempio, essere schiacciate dalla porta.

2.5 Blocco/Sblocco del menu dei parametri



AVVERTENZA

- Il menu dei parametri deve essere obbligatoriamente bloccato, al fine di garantire la sicurezza degli utilizzatori.
- Il mancato rispetto di questa istruzione potrebbe causare gravi lesioni alle persone che potrebbero, ad esempio, essere schiacciate dalla porta.



- Premere contemporaneamente i tasti "SET", "+" e "-".
- Le spie "SET" e "PROG" lampeggiano rapidamente per 5 secondi durante una pressione del tasto "SET".
- Per sbloccare il menu dei parametri, ripetere la stessa procedura.



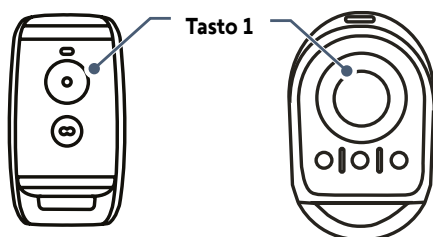
AVVERTENZA

La tastiera di regolazione dei parametri è bloccata per garantire la sicurezza degli utilizzatori. Ogni sblocco e ogni modifica di regolazione dei parametri devono essere eseguiti da un installatore professionista nel campo della motorizzazione e dell'automazione domestica. Le modifiche che non rispettano queste istruzioni mettono in pericolo la sicurezza dei beni e delle persone. Somfy non può essere ritenuta responsabile dei danni risultanti dal mancato rispetto di queste istruzioni.



A questo livello dell'installazione, la motorizzazione è pronta a funzionare. I telecomandi forniti nel kit sono già memorizzati.

2.6 Memorizzazione dei telecomandi

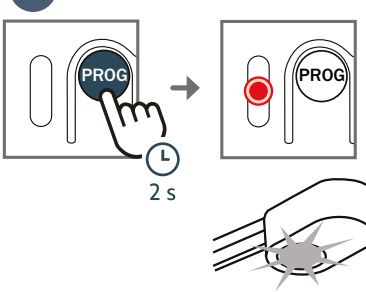
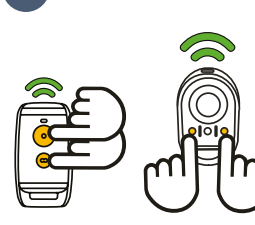
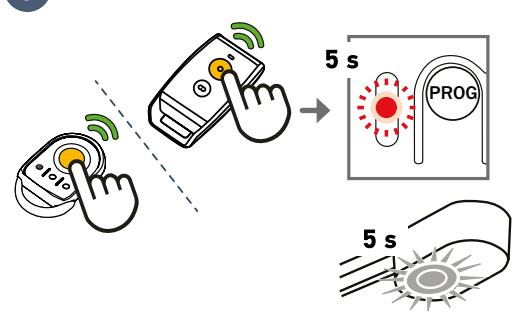


- Il tasto 1 dei telecomandi forniti nel kit è già memorizzato.
- L'esecuzione di questa procedura su un tasto già memorizzato provoca la cancellazione di quest'ultimo.

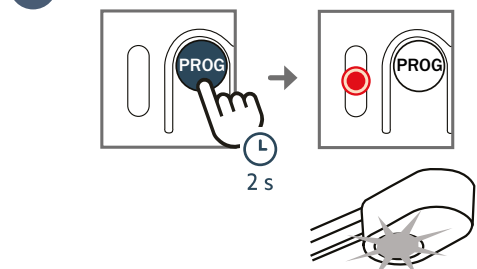
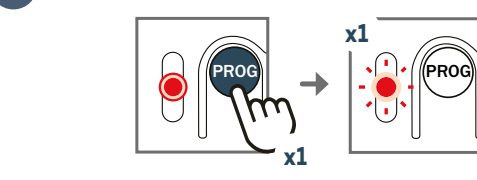

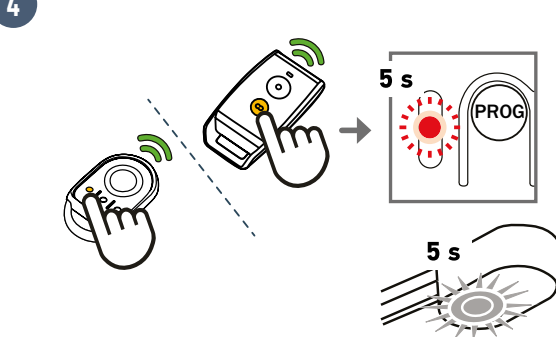


Se la spia SET è spenta, premere il tasto SET per uscire dalla modalità basso consumo.

> Memorizzazione dei telecomandi per il funzionamento in modalità "Apertura totale"

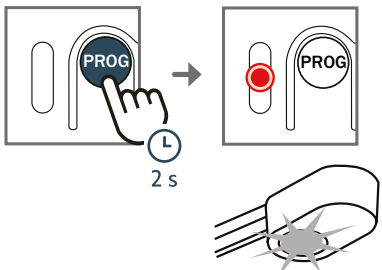
<p>1</p>  <p>• Premere il tasto "PROG" fino a quando l'illuminazione integrata e la spia "PROG" si accendono.</p>	<p>2</p>  <p>• Premere brevemente e simultaneamente i tasti del telecomando.</p>	<p>3</p>  <p>• Premere il tasto del telecomando per il comando dell'apertura totale entro un intervallo di 10 sec. dopo il lampeggiamento della spia del telecomando. • L'illuminazione integrata e la spia "PROG" lampeggiano per 5 secondi. Il tasto del telecomando è memorizzato.</p>
--	--	--

> Memorizzazione dei telecomandi per il funzionamento in modalità "Apertura parziale"

<p>1</p>  <p>• Premere il tasto "PROG" fino a quando l'illuminazione integrata e la spia "PROG" si accendono.</p>	<p>2</p>  <p>• Premere 1 volta il tasto "PROG". La spia "PROG" lampeggia 1 volta.</p>
<p>3</p>  <p>• Premere brevemente e simultaneamente i tasti del telecomando.</p>	<p>4</p>  <p>• Premere il tasto del telecomando per il comando dell'apertura parziale entro un intervallo di 10 sec. dopo il lampeggiamento della spia del telecomando. • L'illuminazione integrata e la spia "PROG" lampeggiano per 5 secondi. Il tasto del telecomando è memorizzato.</p>

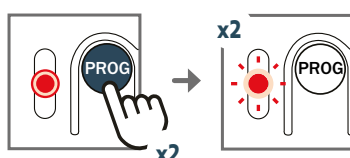
> Memorizzazione dei telecomandi per il funzionamento dell'illuminazione integrata del motore

1



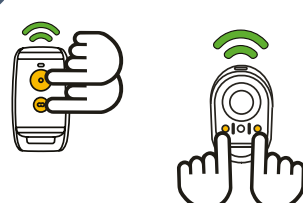
- Premere il **tasto "PROG"** fino a quando l'illuminazione integrata e la spia "PROG" si accendono.

2



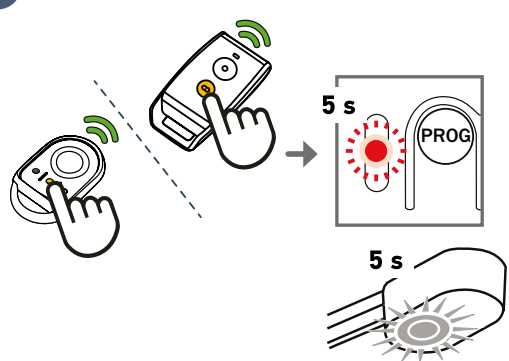
- Premere 2 volte il **tasto "PROG"**. La spia "PROG" lampeggia 2 volta.

3



- Premere brevemente e simultaneamente i tasti del telecomando.

4

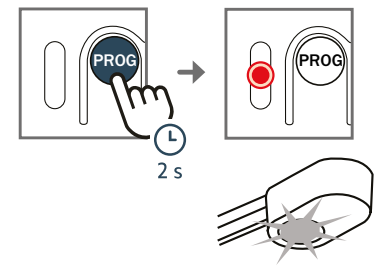


- Premere il **tasto** del telecomando per il comando dell'illuminazione integrata entro un intervallo di 10 sec. dopo il lampeggiamento della spia del telecomando.
- L'illuminazione integrata e la spia "PROG" lampeggiano per 5 secondi.

Il tasto del telecomando è memorizzato.

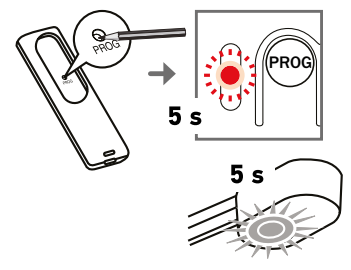
> Memorizzazione di un telecomando di tipo Telis o simile (non fornito nel kit)

1



- Premere il **tasto "PROG"** fino a quando l'illuminazione integrata e la spia "PROG" si accendono.

2



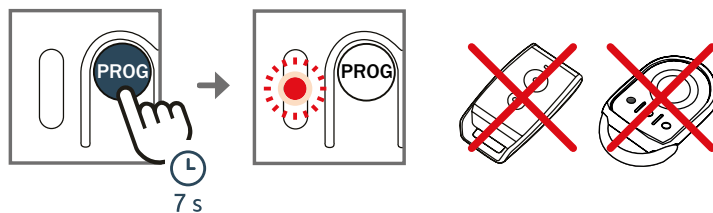
- Premere con un oggetto sottile il **pulsante "prog"** sul retro del telecomando.
- L'illuminazione integrata lampeggia per 5 secondi.

Il telecomando è memorizzato.

2.7 Cancellazione dei telecomandi



Questa procedura provoca la cancellazione di tutti i telecomandi memorizzati.

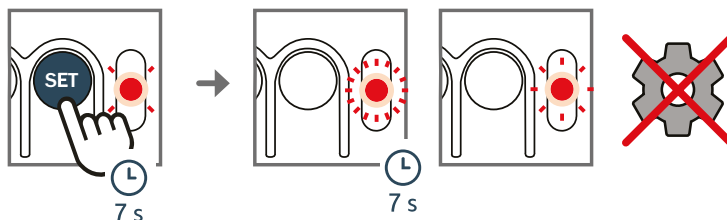


- Premere il **tasto "PROG"** (circa 7 secondi) fino a quando la spia PROG lampeggia. I telecomandi vengono cancellati.

2.8 Reinizializzazione delle regolazioni



Questa procedura provoca il ritorno alle regolazioni predefinite del prodotto.



- Premere il **tasto "SET"** (circa 7 secondi) fino a quando la spia SET lampeggia. Le regolazioni vengono reinizializzate. L'autoapprendimento deve essere riavviato.

3.1 Formazione degli utilizzatori



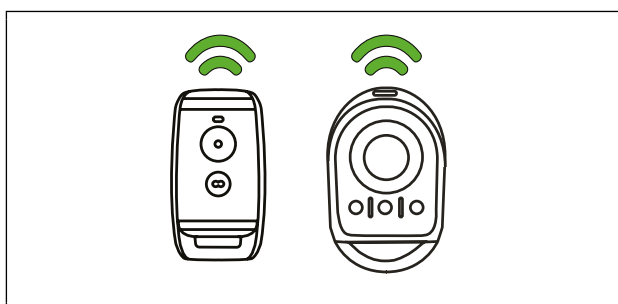
AVVERTENZA

- Ogni utilizzatore potenziale deve essere addestrato sull'utilizzo della motorizzazione da parte dell'installatore applicando tutte le raccomandazioni di questo manuale. È obbligatorio assicurarsi che nessuna persona non addestrata possa mettere in movimento la porta.
- L'utilizzatore deve sorvegliare la porta durante tutti i movimenti e mantenere le persone a distanza fino a quando la porta non è completamente aperta o chiusa.
- Non lasciare che i bambini giochino con i dispositivo di comando della porta. Mettere i telecomandi fuori dalla portata dei bambini.
- Non impedire volontariamente il movimento della porta.
- Questa motorizzazione può essere utilizzata dai bambini a partire dagli 8 anni di età e da persone con capacità fisiche, sensoriali o mentali ridotte, o prive di esperienza o di conoscenza, a condizione che siano correttamente sorvegliate, o che siano state date loro istruzioni relative all'utilizzo della motorizzazione in totale sicurezza e che i rischi potenziali siano stati compresi. I bambini non devono giocare con la motorizzazione. La pulizia e la manutenzione che devono essere svolte dall'utilizzatore non devono essere effettuate da bambini.



Addestrare obbligatoriamente tutti gli utilizzatori sull'utilizzo in totale sicurezza di questa porta (utilizzo standard e principio di sblocco) e sulle verifiche periodiche obbligatorie.

3.2 Utilizzo dei telecomandi



La spia luminosa del telecomando conferma il suo corretto funzionamento.

> Utilizzo del telecomando porta chiusa

<p>1</p>	<ul style="list-style-type: none"> • Una pressione del tasto del telecomando provoca l'apertura della porta.
<p>2</p>	<ul style="list-style-type: none"> • Durante l'apertura della porta, una nuova pressione del tasto del telecomando provoca l'arresto della porta.
<p>3</p>	<ul style="list-style-type: none"> • Una nuova pressione del tasto del telecomando provoca la chiusura della porta.

> Utilizzo del telecomando porta aperta

<p>1</p>	<ul style="list-style-type: none"> • Una pressione del tasto del telecomando provoca la chiusura della porta.
<p>2</p>	<ul style="list-style-type: none"> • Durante la chiusura della porta, una nuova pressione del tasto del telecomando provoca l'arresto della porta.
<p>3</p>	<ul style="list-style-type: none"> • Una pressione del tasto del telecomando provoca l'apertura della porta.

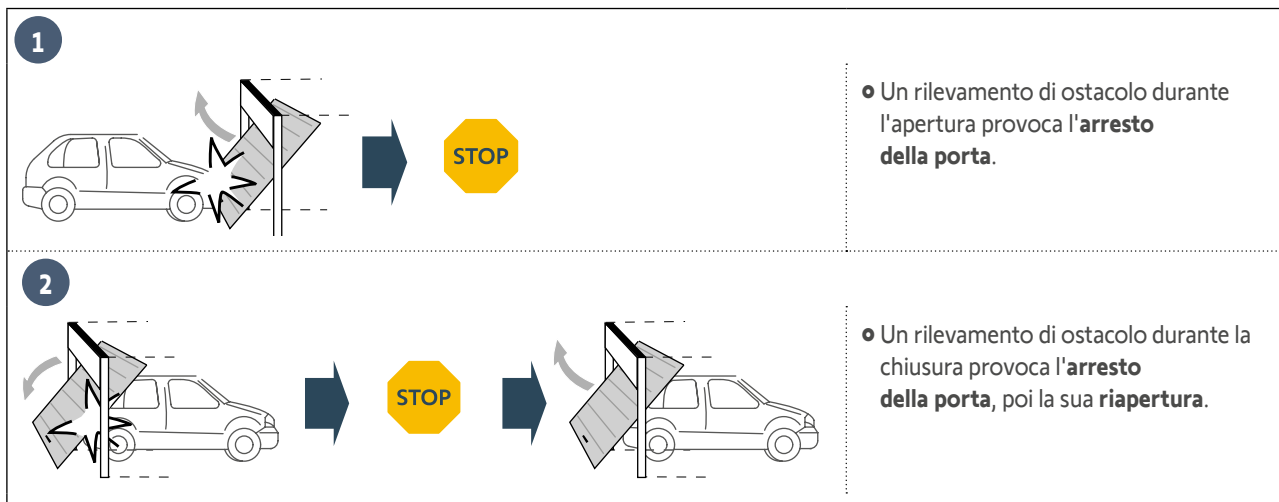
> Utilizzo di un telecomando a 3 tasti

<p>1</p>	<ul style="list-style-type: none"> • Una pressione del tasto con la freccia verso l'alto provoca l'apertura della porta.
<p>2</p>	<ul style="list-style-type: none"> • Durante l'apertura o la chiusura della porta, una pressione del tasto centrale del telecomando provoca l'arresto della porta.
<p>3</p>	<ul style="list-style-type: none"> • Una pressione del tasto con la freccia verso il basso provoca la chiusura della porta.

3.3 Funzionamento del rilevamento di ostacolo



Il rilevamento di ostacolo funziona fino a 5 cm dal suolo. È intrinseco alla motorizzazione e non necessita di accessori (fotocellule elettriche).

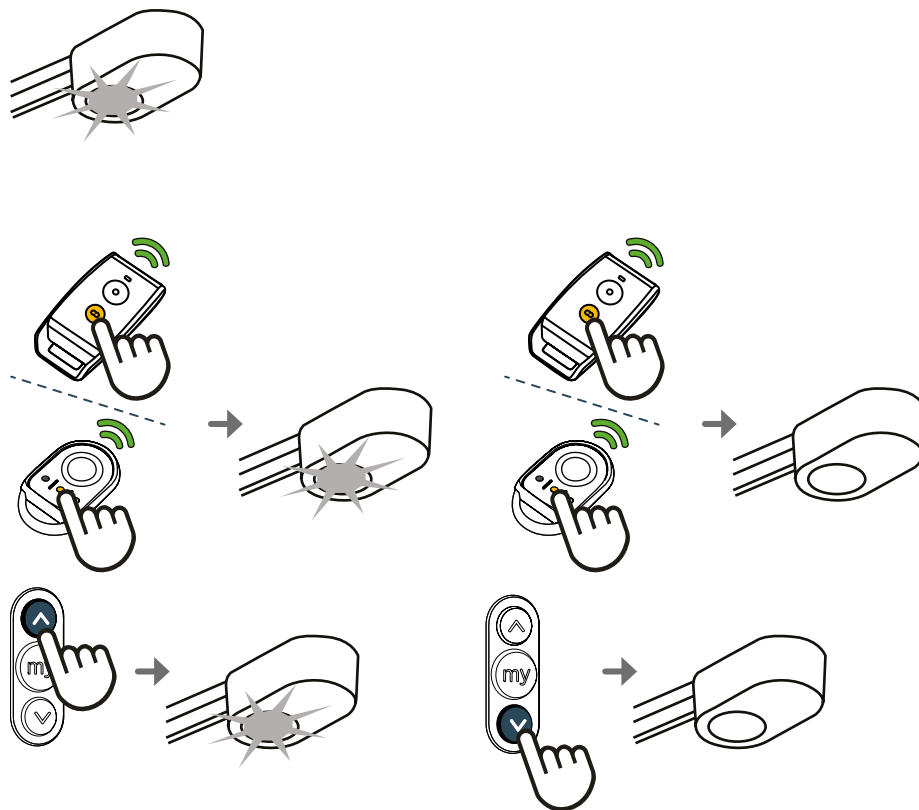


3.4 Funzionamento dell'illuminazione integrata

- L'illuminazione integrata si accende ad ogni messa in funzione della motorizzazione. Si spegne automaticamente dopo 60 secondi, dopo la fine del movimento della porta.

- Se un telecomando a 2 o 4 tasti è programmato per comandare l'illuminazione integrata, il funzionamento è il seguente:

- Se un telecomando a 3 tasti è programmato per comandare l'illuminazione integrata, il funzionamento è il seguente:



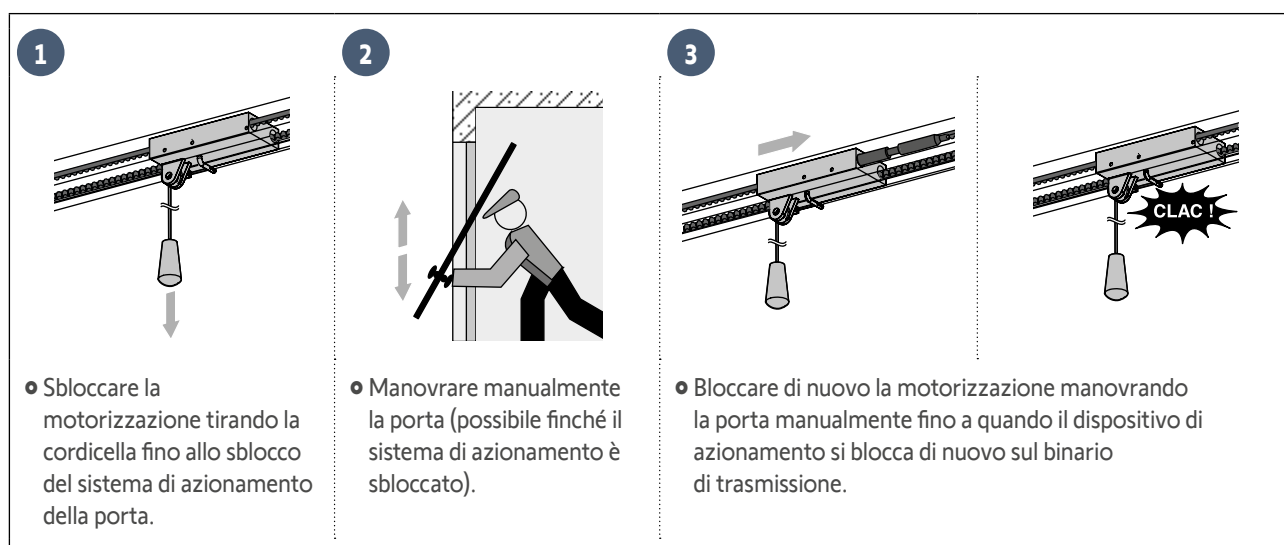
3.5 Funzionamento del dispositivo di sblocco manuale

La motorizzazione è dotata di un dispositivo di sblocco che consente di manovrare la porta manualmente, ad esempio, in caso di guasto elettrico. Questo dispositivo deve essere facilmente accessibile (**1,80 m dal suolo max.**).



AVVERTENZA

- Durante lo sblocco della motorizzazione, un bilanciamento scorretto della porta può causare dei movimenti bruschi che possono costituire un pericolo.
- Utilizzare la cordicella solo per sbloccare la motorizzazione. Non utilizzare mai la cordicella per manovrare la porta manualmente.
- Bloccare di nuovo obbligatoriamente la motorizzazione prima di ogni nuovo comando.



AVVERTENZA

Incollare obbligatoriamente, all'interno del garage, l'adesivo di avvertenza giallo relativo al rischio di schiacciamento e alla descrizione della manovra manuale della porta.

3.6 Funzionamento dopo un'interruzione di corrente

In seguito a un'interruzione di corrente, la motorizzazione deve riconoscere di nuovo la sua posizione di "apertura totale".

- Avviare un'apertura totale della porta usando un telecomando memorizzato.
- La porta si apre con una velocità ridotta.



Lasciare aprire la porta fino alla sua posizione di "apertura totale".

**PERICOLO**

Interrompere l'alimentazione elettrica del motore prima di ogni installazione di una periferica.

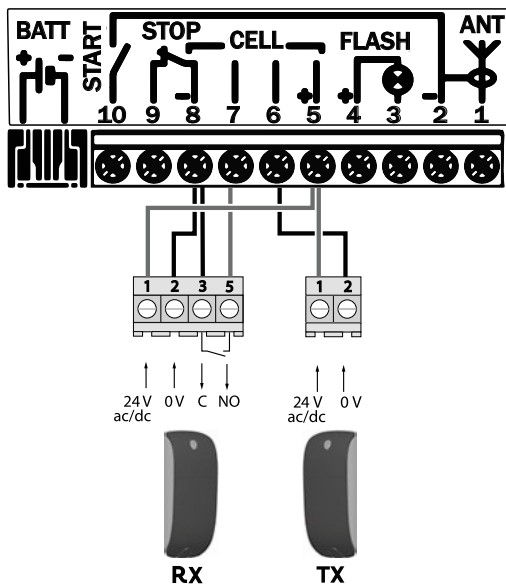
4.1 Collegamento delle fotocellule elettriche

Le fotocellule elettriche permettono di rilevare la presenza di un ostacolo durante la chiusura della porta. Un ostacolo posizionato tra le fotocellule impedisce la chiusura della porta.

Se un ostacolo viene rilevato durante la chiusura della porta, quest'ultima si arresta e poi si riapre e l'illuminazione integrata viene attivata in modo intermittente per 30 sec.

**PERICOLO**

Durante l'allineamento delle fotocellule, il motore deve essere sotto tensione e non essere in modalità basso consumo. Se la spia SET è spenta, premere il tasto SET per uscire dalla modalità basso consumo.



- Cablare le fotocellule.

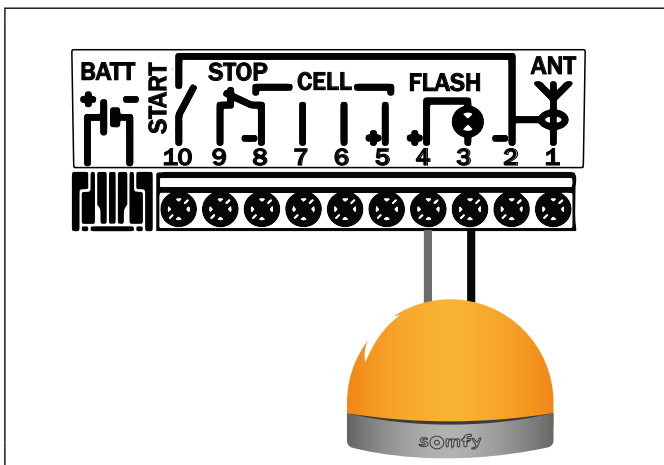
**PERICOLO**

L'installazione di fotocellule elettriche con autotest è obbligatoria in caso di comando fuori dal campo visivo o di funzionamento con chiusura automatica.

- Attivare le fotocellule elettriche (vedere "Fotocellule elettriche", page 18).

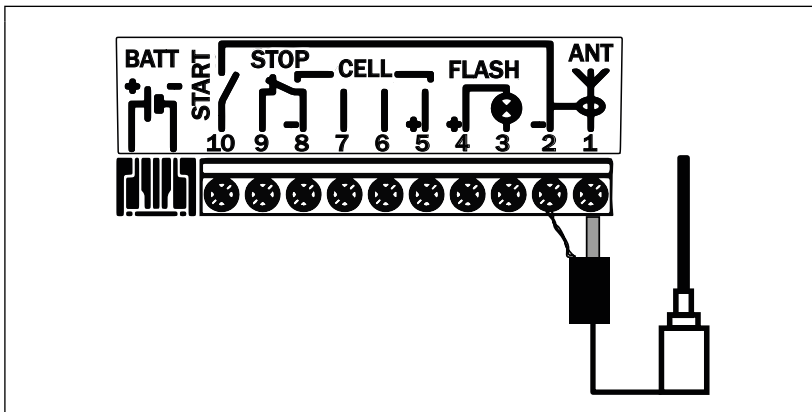
4.2 Collegamento del faro lampeggiante

Il faro lampeggiante viene attivato durante ogni movimento della porta.



4.3 Collegamento dell'antenna remota

L'antenna remota permette di aumentare la portata radio tra il telecomando e la motorizzazione.



4.4 Collegamento della batteria di riserva



PERICOLO

In caso di perdita della batteria, prestare attenzione a non far entrare il liquido a contatto con la pelle o con gli occhi. In caso di contatto, lavare la zona interessata con acqua abbondante e consultare un medico.

> *Funzionamento*

Se la batteria di riserva è installata, la motorizzazione può funzionare anche in caso di interruzione generale di corrente. Il funzionamento si verifica allora nelle seguenti condizioni:

- Velocità ridotta.
- Accessori 24V inattivi (tra cui le fotocellule elettriche).

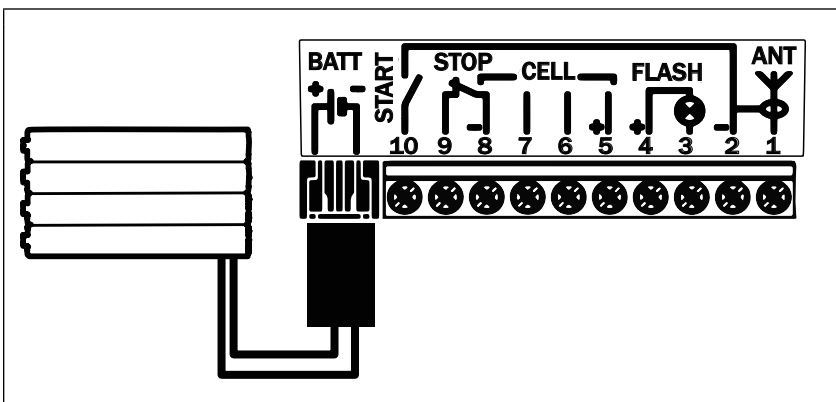
Caratteristiche della batteria:

- Autonomia: 24 ore con 3 cicli minimo.
- Tempo di ricarica: 48 ore.
- Durata di vita prima della sostituzione: 3 anni circa.



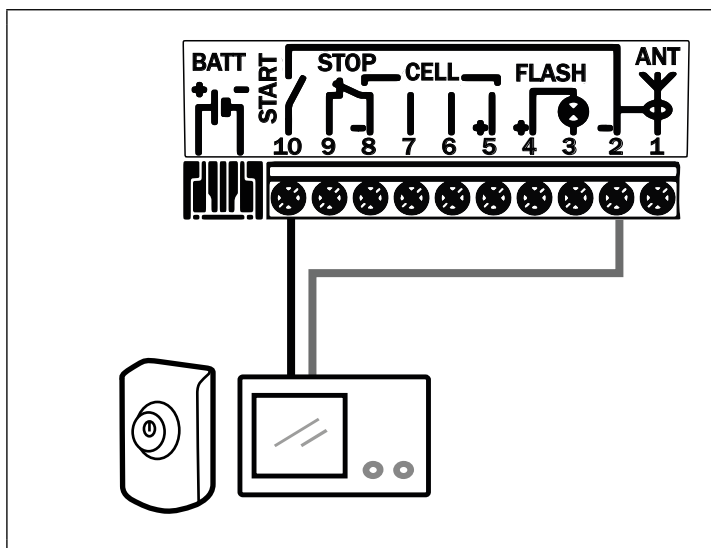
Per una durata di vita ottimale della batteria, si raccomanda di interrompere l'alimentazione principale e di far funzionare la motorizzazione tramite batteria per alcuni cicli, 3 volte all'anno.

> *Collegamento*



4.5 Collegamento del videocitofono o contatto a chiave

Il videocitofono o il contatto a chiave permettono di comandare la manovra della porta di garage motorizzata.



4.6 Collegamento del kit solare



PERICOLO

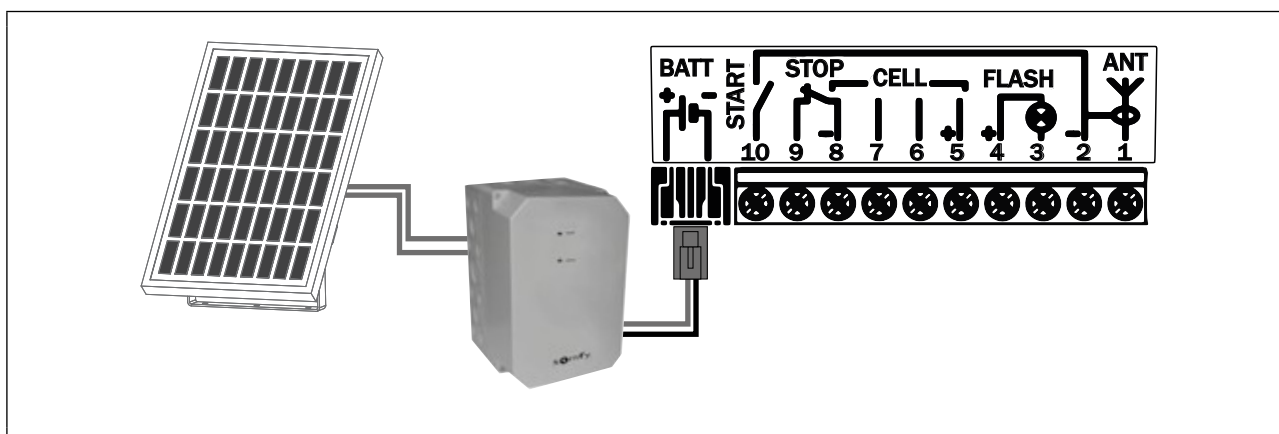
In caso di perdita della batteria, prestare attenzione a non far entrare il liquido a contatto con la pelle o con gli occhi. In caso di contatto, lavare la zona interessata con acqua abbondante e consultare un medico.



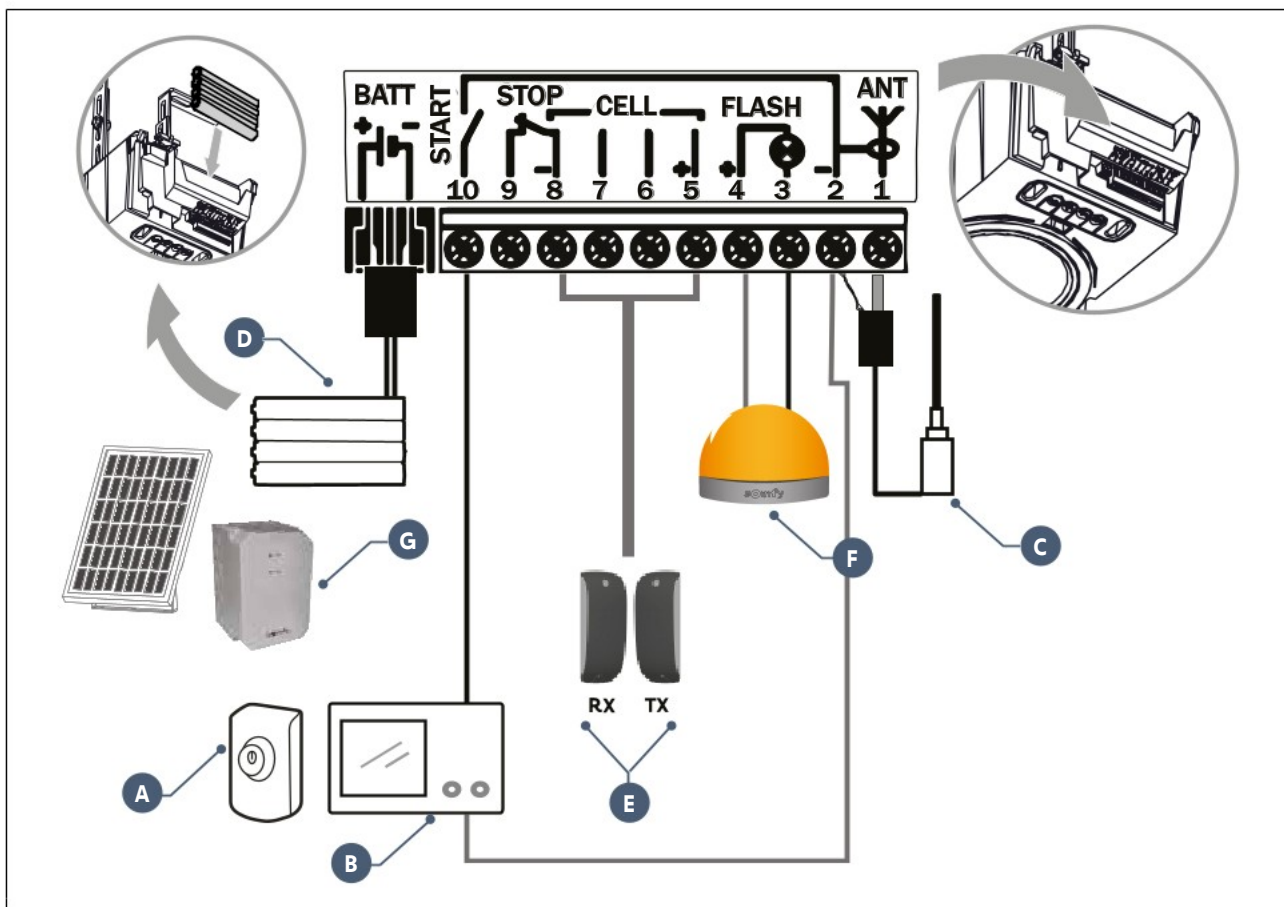
La motorizzazione non deve mai essere collegata nello stesso tempo a un'alimentazione di rete e solare.



Consultare il manuale del pannello solare.



4.7 Schema di cablaggio generale degli accessori



Riferimento	Denominazione
A	Contatto a chiave
B	Videocitofono
C	Antenna remota
D	Batteria di riserva
E	Fotocellule elettriche
F	Faro lampeggiante
G	Kit solare



5.1 Verifiche periodiche








AVVERTENZA









Fare riferimento al libretto **Istruzioni di sicurezza**, capitolo 9 - "Istruzioni di sicurezza relative alla manutenzione".

5.2 Diagnosi

> *Stato delle spie*

 Spenta	 Lampeggiamento lento
 Accesa fissa	 Lampeggiamento rapido
	 Lampeggiamento molto rapido

> *Diagnosi*


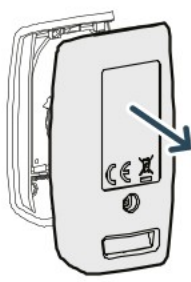
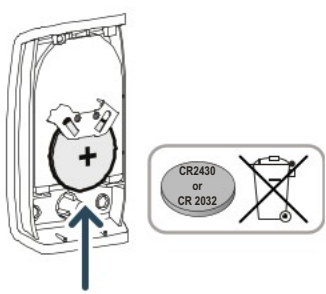
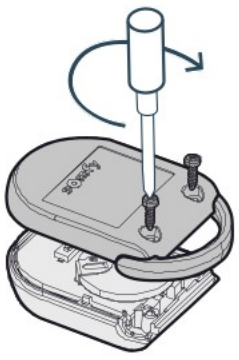
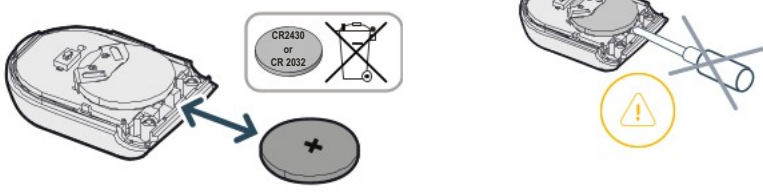
Spia SET	Significato	Cosa fare?
	Motore in attesa di autoapprendimento	Avviare l'autoapprendimento.
	Apprendimento in corso	
	Sicurezza termica del motore	Interrompere l'alimentazione, attendere circa 5 minuti, rimettere sotto tensione
	Anomalia sull'elettronica	
	Cortocircuito su ingresso filare delle periferiche collegate	Verificare il corretto funzionamento delle periferiche collegate e il relativo cablaggio. Se la spia continua a lampeggiare, contattare l'assistenza tecnica.
	Apprendimento eseguito	
	Motorizzazione in modalità basso consumo	Premere un tasto per uscire dalla modalità basso consumo. La spia deve accendersi. Se la spia resta spenta, la motorizzazione non è sotto tensione.
Spia PROG	Significato	Cosa fare?
	Nessuna ricezione radio durante la pressione di un tasto del telecomando	Verificare se il tasto del telecomando è programmato correttamente. Verificare che si tratti di un telecomando dotato della tecnologia radio io-homecontrol. Verificare le pile del telecomando.
	Ricezione di un comando radio ma nessun movimento della porta	Verificare le altre spie per vedere se c'è un'altra anomalia in corso. Il comando non è operativo da questa posizione. Il tasto è memorizzato per una funzione diversa dall'apertura/chiusura dell'attuatore (per esempio, il comando dell'illuminazione). Verificare che la spia SET sia accesa fissa per accertarsi che sia stato effettuato l'autoapprendimento.
Spia PROG + SET	Significato	Cosa fare?
	I tasti di programmazione sono bloccati.	Sbloccare il tasto SET (vedere "2.5 Blocco/Sblocco del menu dei parametri", page 21)

5.3 Assistenza

Se il guasto permane, o per qualsiasi altro problema o richiesta di informazioni sulla vostra motorizzazione, visitate: www.somfy.com

5.4 Sostituzione della pila del telecomando

La durata di vita della pila generalmente constatata è di 2 anni.

<p>1</p>  <p>• Svitare la parte posteriore del telecomando.</p>	<p>2</p>  <p>• Rimuovere la parte posteriore del telecomando.</p>	<p>3</p>  <p>• Sostituire la pila (3 V CR 2430).</p>
<p>1</p>  <p>• Svitare e rimuovere la parte posteriore del telecomando.</p>	<p>2</p>  <p>• Sostituire la pila (3 V CR 2430).</p>	

	SERENIA 700 io SERENIA io ORIGIN	SERENIA 1100 io SERENIA io ORIGIN PLUS
Caratteristiche generali		
Alimentazione di rete	220-230 V - 50/60 Hz	
Potenza max. consumata	100 W	
Consumo in standby	0,41 W	
Interfaccia di programmazione	4 tasti - 2 spie	
Condizioni climatiche di utilizzo	- 20 ° C / + 60 ° C - interno pulito IP 20	
Isolamento elettrico	Classe 2: doppio isolamento <input type="checkbox"/>	
Frequenza radio	868 - 870 MHz, < 25 mW	
Numero di canali memorizzabili	Comando apertura totale/parziale: 30 Comando illuminazione integrata: 4	

Collegamenti		
Ingresso di sicurezza	Tipo	Contatto pulito: NC
	Compatibilità	Fotocellule elettriche TX/RX
Ingresso di comando filare	Contatto pulito: NA	
Uscita faro lampeggiante	24 V - 15 W	
Uscita alimentazione 24V comandata	Sì: per autotest possibile fotocellule elettriche TX/RX	
Uscita alimentazione accessori	24 VDC (28 VDC max. / 22 VDC min.) - 400 mA max.	
Ingresso antenna remota	Sì: compatibile antenna io	
Ingresso batteria di riserva / kit solare	Sì: compatibile pacco batteria Autonomia: 24 ore / 3 cicli a seconda della porta Tempo di carica: 48 ore	
	Sì: compatibile kit solare Autonomia per 4 aperture e chiusure al giorno (variabile in base alle dimensioni e al peso della porta, alla temperatura esterna e agli accessori collegati): Batteria caricata al 100%: 40 giorni per una porta fino a 6 m ² / 20 giorni per una porta da 6 m ² a 10 m ² 2 giorni di luminosità solare: 1 giorno per una porta fino a 6 m ² / ½ giornata per una porta da 6 m ² a 10 m ²	

Funzionamento	
Modalità funzionamento forzato	Premendo i tasti "+" e "-", prima dell'autoapprendimento
Temporizzazione di illuminazione (dopo il movimento)	60 sec.
Comando indipendente dell'illuminazione	Sì
Rilevamento di ostacolo integrato	Sensibilità regolabile: 4 livelli
Comando apertura parziale	Sì
Avvio progressivo	Sì
Velocità di accostamento durante la chiusura	Programmabile: nessun rallentamento, zona di rallentamento breve (20 cm), zona di rallentamento lunga (50 cm)



Πριν από την εγκατάσταση και τη χρήση αυτού του προϊόντος, διαβάστε προσεκτικά τις οδηγίες ασφαλείας καθώς και το εγχειρίδιο εγκατάστασης και χρήσης του προϊόντος.

ΠΙΝΑΚΑΣ ΠΕΡΙΕΧΟΜΕΝΩΝ

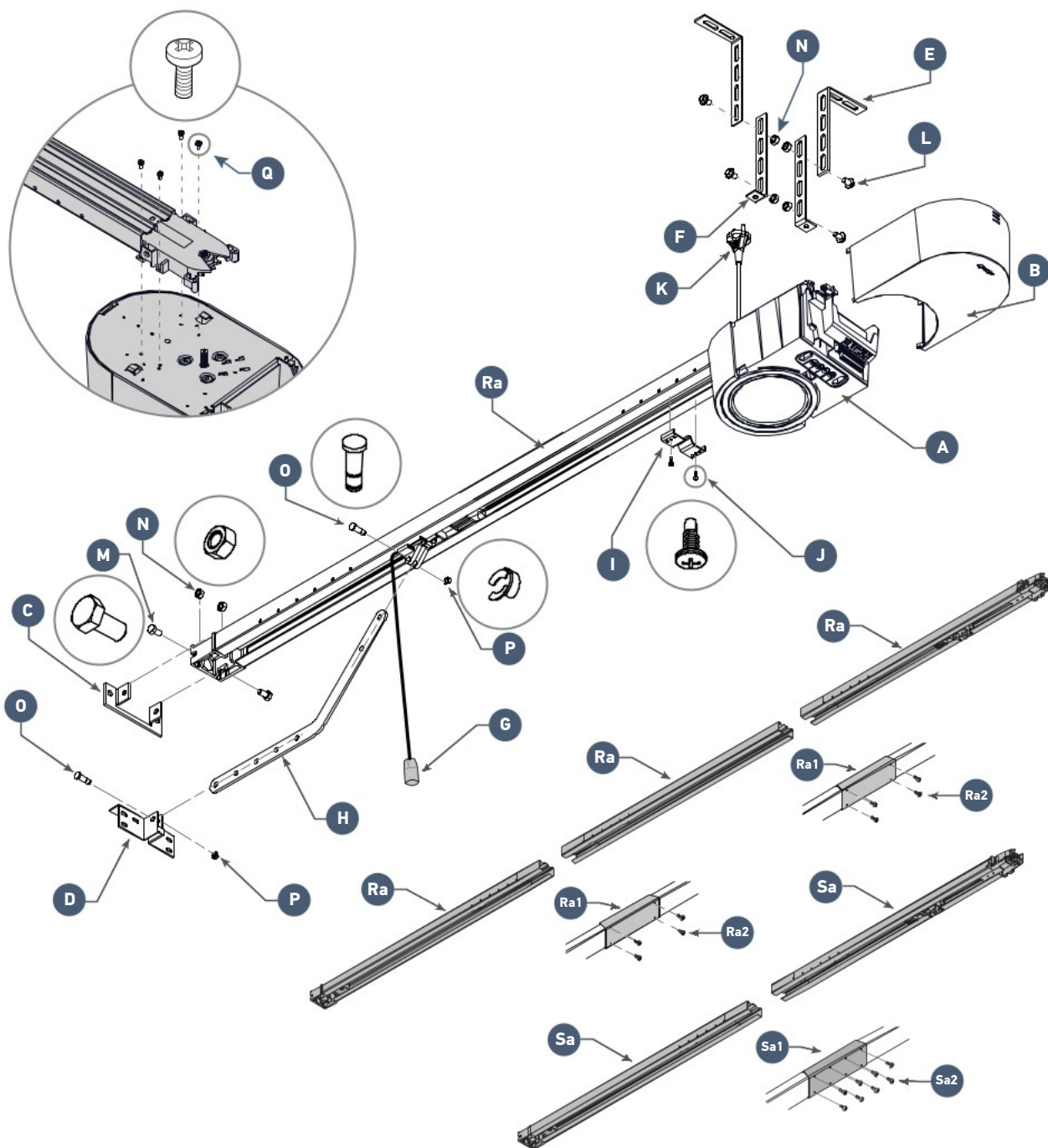
Παρουσίαση του προϊόντος	2	3. Χρήση	25
Περιεχόμενα του κιτ	2	3.1 Εκπαίδευση των χρηστών	25
Απαιτήσεις χώρου	3	3.2 Χρήση των τηλεχειριστηρίων	25
Γενική όψη της εγκατάστασης	3	- Χρήση του τηλεχειριστηρίου με ανοιχτή πόρτα	26
		- Χρήση τηλεχειριστηρίου 3 πλήκτρων	26
Πεδίο εφαρμογής	4	3.3 Λειτουργία ανίχνευσης εμποδίου	27
Τύποι πορτών που μπορούν να εφοδιαστούν με ηλεκτροκίνηση	4	3.4 Λειτουργία του ενσωματωμένου φωτιστικού	27
Μέγιστες διαστάσεις των πορτών	4	3.5 Λειτουργία του μηχανισμού χειροκίνητης αποσύμπλεξης	28
Προαπαιτούμενα για την εγκατάσταση	5	3.6 Λειτουργία ύστερα από διακοπή ρεύματος	28
Εργαλεία και είδη βιδοποιίας που είναι απαραίτητα για την εγκατάσταση	5	4. Πρόσθετα εξαρτήματα	29
Συστάσεις για τη στερέωση	5	4.1 Σύνδεση φωτοηλεκτρικών κυττάρων	29
1. Εγκατάσταση	6	4.2 Σύνδεση του φωτός που αναβοσβήνει	29
1.1 Περίπτωση εγκατάστασης	6	4.3 Σύνδεση της εξωτερικής κεραίας	30
1.2 Συναρμολόγηση	7	4.4 Σύνδεση της μπαταρίας ασφαλείας	30
- Συναρμολόγηση του οδηγού 3 τμημάτων	7	4.5 Σύνδεση του συστήματος θυροτηλεόρασης ή του διακόπτη με κλειδί	31
- Συναρμολόγηση του οδηγού 2 τμημάτων	9	4.6 Σύνδεση του ηλιακού κιτ	31
- Συναρμολόγηση του οδηγού στην κεφαλή του μοτέρ	10	4.7 Γενικό σχέδιο καλωδίωσης των πρόσθετων εξαρτημάτων	32
1.3 Τοποθέτηση των συνδέσμων	11	5. Συντήρηση και επίλυση προβλημάτων	33
- Στερέωση των διχαλωτών στηριγμάτων πρεκιού και πόρτας	11	5.1 Περιοδικοί έλεγχοι	33
1.4 Στερέωση	12	5.2 Διαγνωστικός έλεγχος	33
- Στερέωση του συγκροτήματος στο διχαλωτό στήριγμα πρεκιού	12	5.3 Υποστήριξη	34
- Στερέωση του συνδετικού βραχίονα στην πόρτα και στο φορείο	13	5.4 Αλλαγή της μπαταρίας του τηλεχειριστηρίου	34
- Στερέωση του συγκροτήματος στην οροφή	13		
- Έλεγχος της τάνυσης του μάντα	14	6. Τεχνικά χαρακτηριστικά	35
1.5 Ρυθμίσεις	15		
- Ρύθμιση και στερέωση του στοπ ανοίγματος	15		
1.6 Τοποθέτηση του καλύμματος κινητήρα	15		
1.7 Ηλεκτρική σύνδεση της τροφοδοσίας	15		
2. Προγραμματισμός	16		
2.1 Διασύνδεση προγραμματισμού	16		
2.2 Αυτο-εκμάθηση	17		
2.3 Λειτουργία χαμηλής κατανάλωσης	18		
2.4 Πρόσθετες παράμετροι	18		
2.5 Κλείδωμα/ξεκλείδωμα του μενού παραμέτρων	21		
2.6 Απομνημόνευση τηλεχειριστηρίων	21		
2.7 Διαγραφή τηλεχειριστηρίων	24		
2.8 Επαναφορά των ρυθμίσεων	24		



Για την εγκατάσταση αυτού του προϊόντος σας συνιστούμε να υπάρχουν δύο άτομα.

Παρουσίαση του προϊόντος

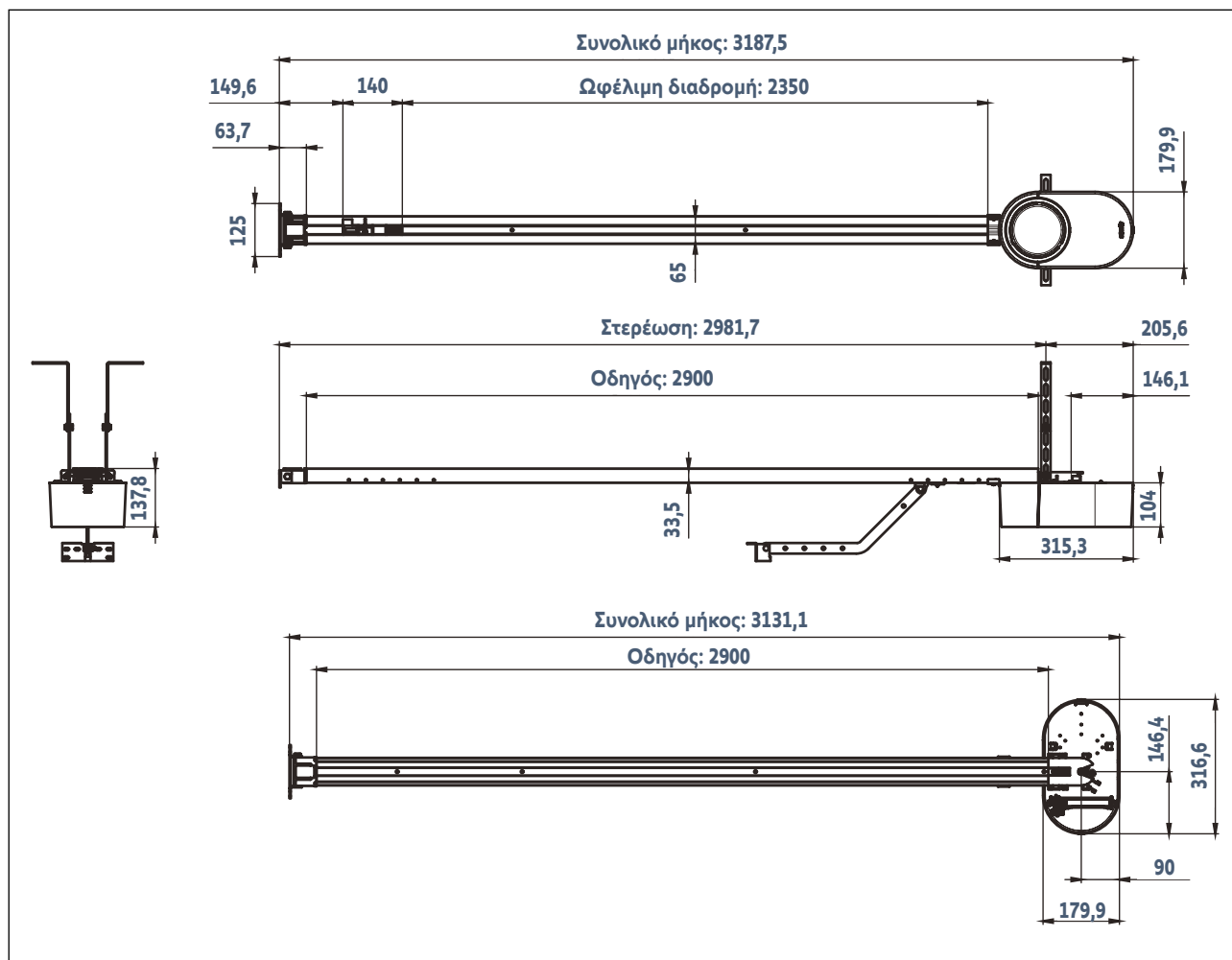
> Περιεχόμενα του κιτ



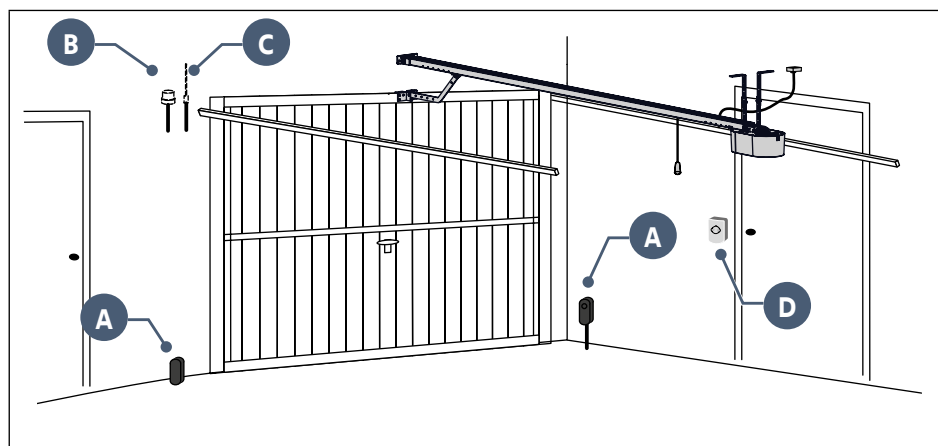
Αριθμός	Όνομασία	Ποσότητα
A	Κεφαλή μοτέρ	x 1
B	Κάλυμμα	x 1
C	Διχαλωτό στήριγμα πρεκιού	x 1
D	Διχαλωτό στήριγμα πόρτας	x 1
E	Βάση στερέωσης στην οροφή	x 2
F	Βάση στερέωσης κεφαλής μοτέρ	x 2
G	Μηχανισμός χειροκίνητης αποσύμπτυξης	x 1
H	Συνδετικός βραχίονας	x 1
I	Στοπ ορίου διαδρομής	x 1
J	Αυτοδιάτρητη βίδα TCB-H 4,2x13 zn	x 2
K	Καλώδιο τροφοδοσίας	x 1

Αριθμός	Όνομασία	Ποσότητα
L	Βίδα με ροδέλα TH10 M8x12 zn	x 4
M	Βίδα TH M8x16 zn	x 2
N	Παξιμάδι HU8	x 6
O	Πείρος	x 2
P	Ασφάλεια	x 2
Q	Βίδα αυτοκοχλιοτόμησης Ø 4x8 (κεφαλή μοτέρ)	x 4
Ra	Οδηγός 3 τμημάτων	x 1
Ra1	Χιτώνιο	x 2
Ra2	Βίδα αυτοκοχλιοτόμησης Ø 4x8 (χιτώνια)	2 x 4
Sa	Οδηγός 2 τμημάτων	x 1
Sa1	Χιτώνιο	x 1
Sa2	Βίδα αυτοκοχλιοτόμησης Ø 4x8 (χιτώνια)	x 4

> Απαιτήσεις χώρου



> Γενική όψη της εγκατάστασης (προαιρετικά πρόσθετα εξαρτήματα)



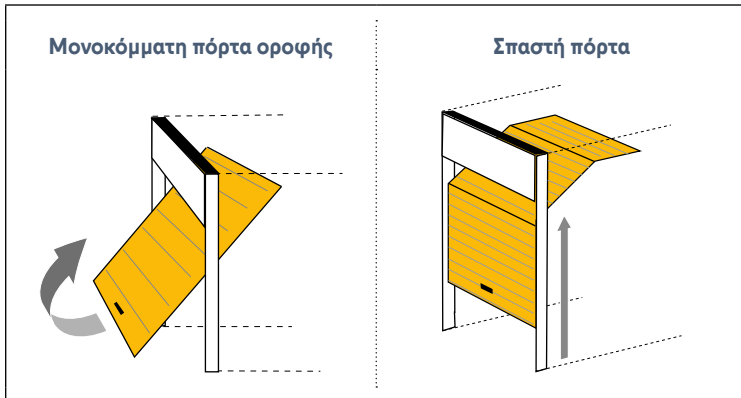
i
 Αν η γκαραζόπορτα αποτελεί τη μοναδική δίοδο πρόσβασης στο γκαράζ, προβλέψτε την τοποθέτηση ενός εξωτερικού μηχανισμού αποσύμπλεξης (κωδ. 2400658 ή κωδ. 9012962).

Αριθμός	Ονομασία	Τύπος καλωδίου
A	Φωτοηλεκτρικά κύτταρα	4 x 0,5 mm ² (φωτοκύτταρο δέκτης RX) 2 x 0,5 mm ² (φωτοκύτταρο πομπός TX)
B	Φως που αναβοσβήνει	2 x 0,5 mm ²
C	Κεραία	-
D	Διακόπτης με κλειδί	2 x 0,5 mm ²

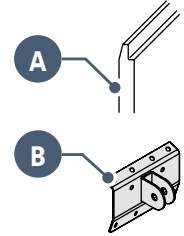
> Πεδίο εφαρμογής

Ο παρών μηχανισμός προορίζεται αποκλειστικά για τον εξοπλισμό μιας γκαραζόπορτας για οικιακή χρήση.

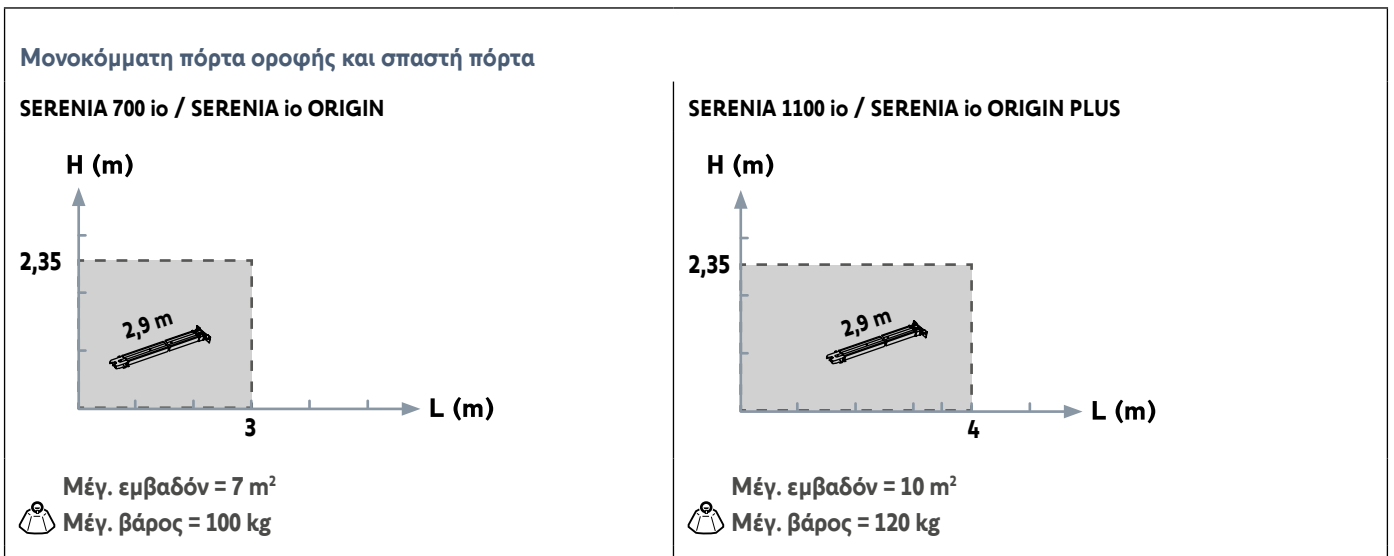
> Τύποι πορτών που μπορούν να εφοδιαστούν με ηλεκτροκίνηση



Αν το επάνω προφίλ **A** του φύλλου είναι ιδιαίτερο, **χρησιμοποιήστε** το διχαλωτό στήριγμα στερέωσης **B** για σπαστή πόρτα με κωδ.: 9009390.

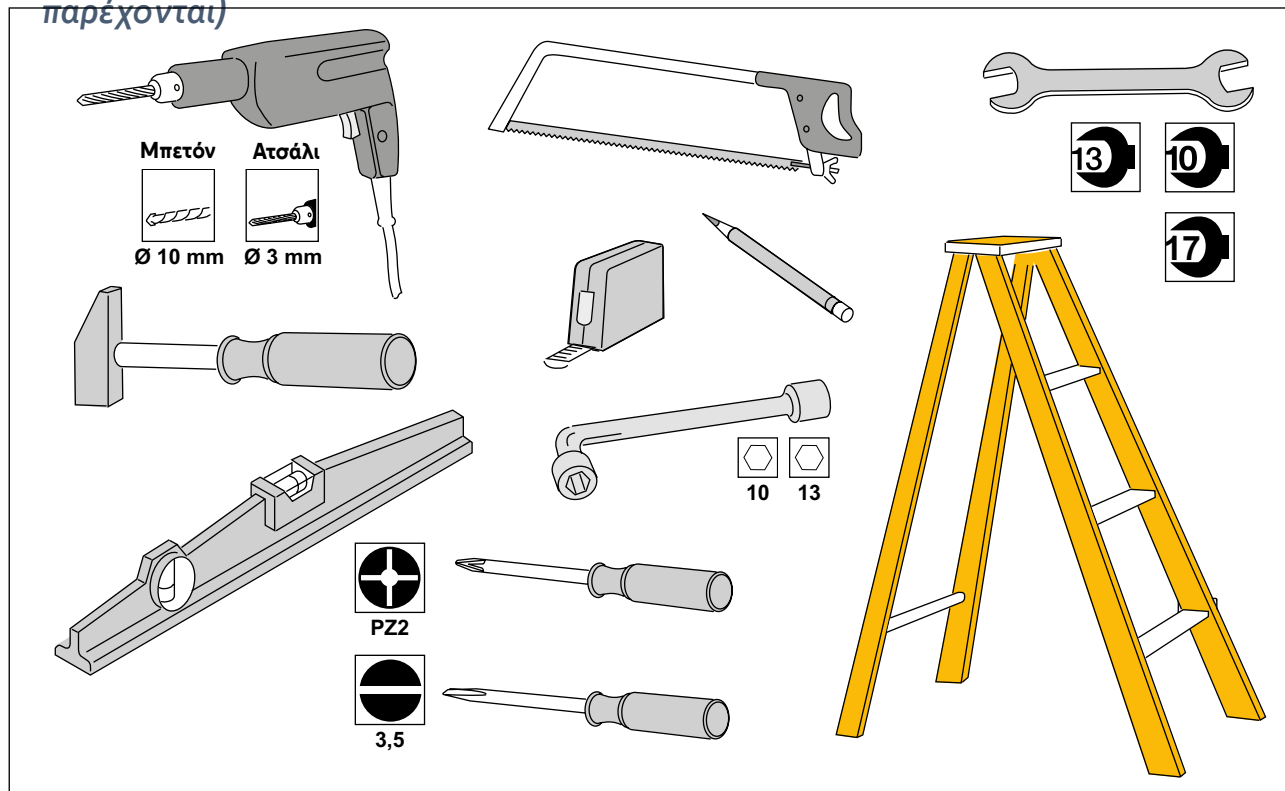


> Μέγιστες διαστάσεις των πορτών



➤ Προαπαιτούμενα για την εγκατάσταση

> Εργαλεία και είδη βιδοποιίας που είναι απαραίτητα για την εγκατάσταση (δεν παρέχονται)



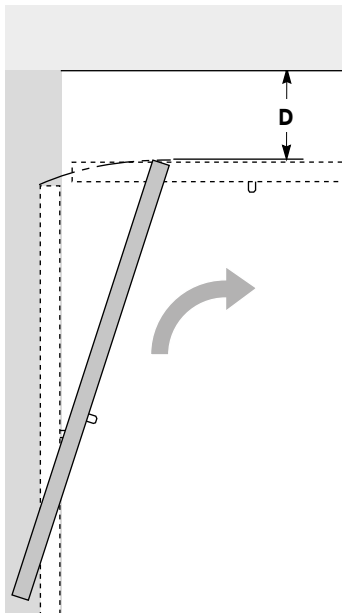
> Συστάσεις για τη στερέωση (είδη βιδοποιίας που δεν περιλαμβάνονται στο κιτ)

	Στερέωση του διχαλωτού στηρίγματος προκλιού	ή	Στερέωση στην οροφή	ή	Στερέωση του διχαλωτού στηρίγματος πόρτας
Βίδες	Τύπος: Ø 8 x 50 Ελάχ. ποσότητα: 2		Τύπος: M8 x 30 Ελάχ. ποσότητα: 2		Τύπος: Λαμαρινόβιδα Ø 6 x 30 Ελάχ. ποσότητα: 4
Ροδέλες	Τύπος: Ø 8 Ελάχ. ποσότητα: 2		Τύπος: Ø 8 Ελάχ. ποσότητα: 2		Τύπος: Ø 6 Ελάχ. ποσότητα: 4
Ούπατ	Τύπος: Πλαστικό Ø 10 Ελάχ. ποσότητα: 2		Τύπος: Ατσάλι Ø 10 Ελάχ. ποσότητα: 2		

1.1 Περίπτωση εγκατάστασης

1

Μετρήστε την απόσταση "D" ανάμεσα στο ψηλότερο σημείο της πόρτας και την οροφή.

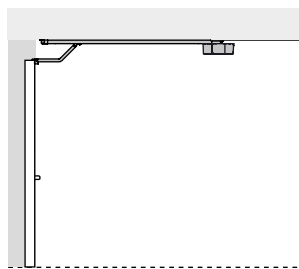


2

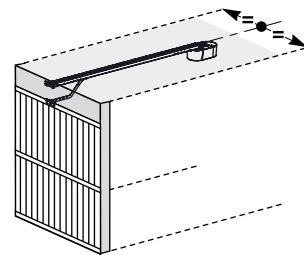
Καθορίστε την περίπτωση της εγκατάστασής σας.

Η απόσταση "D" είναι μεταξύ 35 και 200 mm → 1η περίπτωση: Μηχανισμός απευθείας στερεωμένος στην οροφή

Αν η απόσταση "D" είναι μεταξύ 35 και 200 mm, στερεώστε απευθείας το συγκρότημα στην οροφή.



i



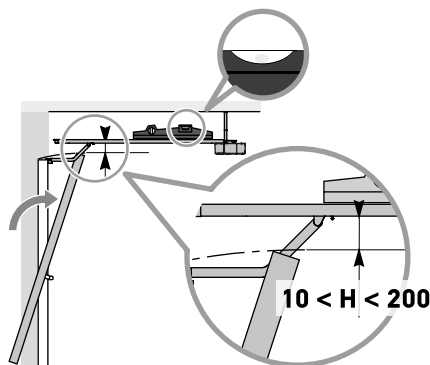
Κατά την εγκατάσταση, κεντράρετε το συγκρότημα σε σχέση με την γκαραζόπορτα.

Αν χρειάζεται, μπορείτε να μετατοπίσετε τον μηχανισμό κατά 10 cm αριστερά ή δεξιά σε σχέση με το κέντρο.

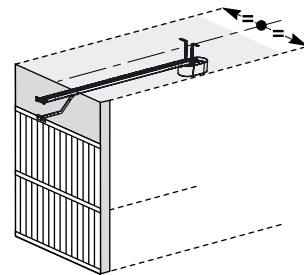
Η απόσταση "D" είναι μεγαλύτερη από 200 mm → 2η περίπτωση: Μηχανισμός σε απόσταση από την οροφή

Αν η απόσταση "D" είναι μεγαλύτερη από 200 mm, χρησιμοποιήστε τα ποδαράκια στερέωσης **E** και **F** για να στερεώσετε το συγκρότημα κατά τέτοιον τρόπο, ώστε το ύψος "H" να είναι μεταξύ 10 και 200 mm.

H είναι η απόσταση ανάμεσα στο κάτω μέρος του οδηγού και το ψηλότερο σημείο της πόρτας.



i



Κατά την εγκατάσταση, κεντράρετε το συγκρότημα σε σχέση με την γκαραζόπορτα.

Αν χρειάζεται, μπορείτε να μετατοπίσετε τον μηχανισμό κατά 10 cm αριστερά ή δεξιά σε σχέση με το κέντρο.

i

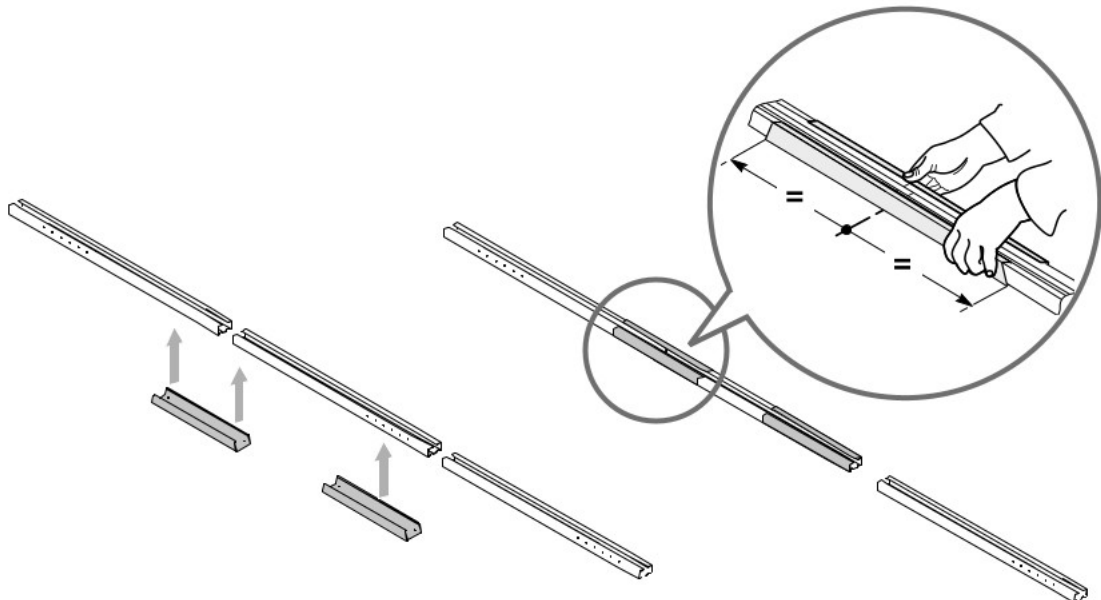
Για να διευκολυνθεί η μέτρηση διαστάσεων στο πρέκι, μετά τη μέτρηση της απόστασης "D" προσδιορίστε την απόσταση "H" αφαιρώντας 10 έως 200 mm από την απόσταση "D". Στη συνέχεια, μεταφέρετε αυτήν την τιμή στο πρέκι από την οροφή. Το σημάδι υποδεικνύει τη θέση του κάτω μέρος του διχαλωτού στηρίγματος πρεκιού.

1.2 Συναρμολόγηση

> Συναρμολόγηση του οδηγού 3 τμημάτων

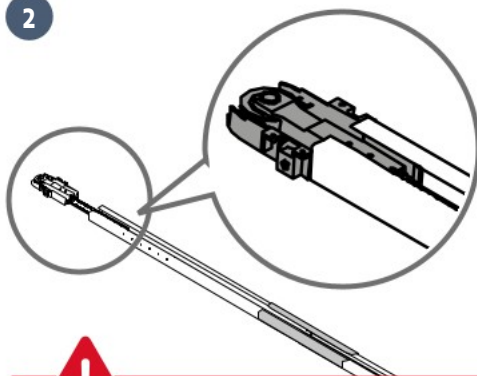


1

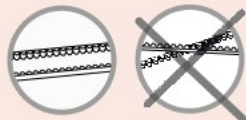


- Ευθυγραμμίστε τα 3 τμήματα του οδηγού.
- Συναρμολογήστε 2 τμήματα του οδηγού με ένα χιτώνιο και αφήστε το 3ο τμήμα στη γραμμή κατεύθυνσης των δύο πρώτων τμημάτων.
- Κεντράρετε το χιτώνιο στην ένωση των τμημάτων.

2

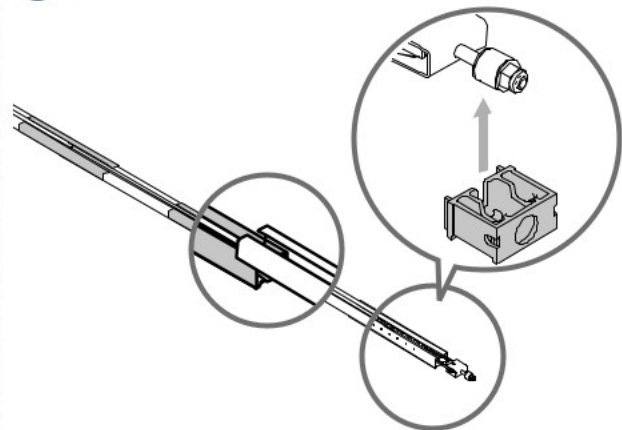


Βεβαιωθείτε ότι ο ιμάντας στο εσωτερικό του οδηγού δεν είναι διασταυρωμένος.

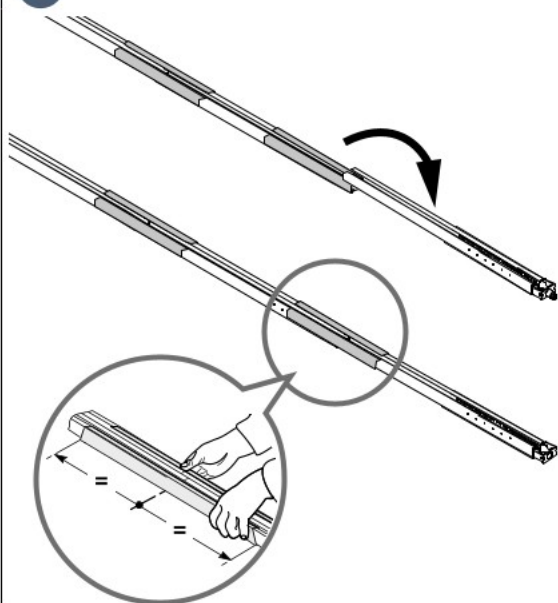


- Τοποθετήστε τον ιμάντα μέσα στον οδηγό.
- Συναρμολογήστε το άκρο στερέωσης της κεφαλής μοτέρ στον οδηγό.

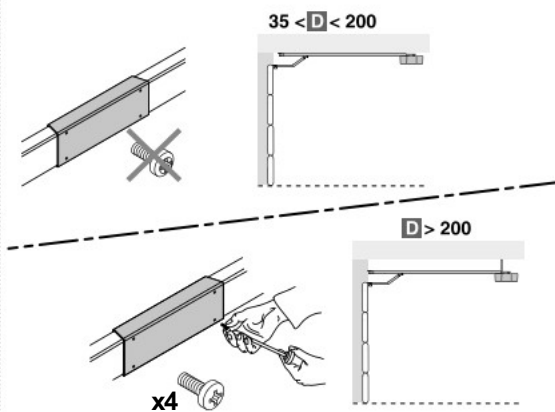
3



- Βάλτε το άκρο του 3ου τμήματος πάνω στο 2ο τμήμα.
- Συναρμολογήστε το άκρο στερέωσης του διχαλωτού στηρίγματος πρεκίου στον οδηγό.

4


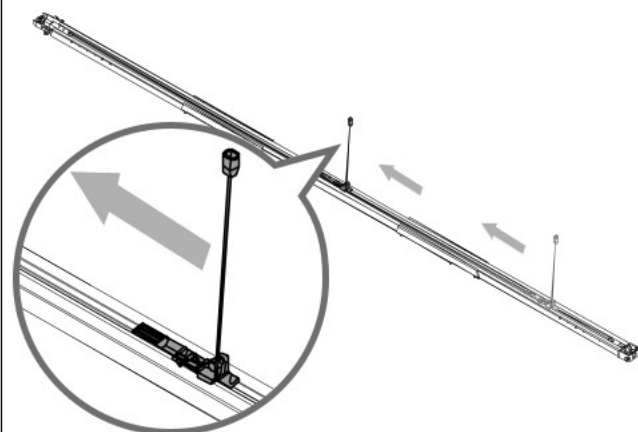
- Ευθυγραμμίστε και μετά συναρμολογήστε το 3ο τμήμα με τα άλλα δύο τμήματα χρησιμοποιώντας ένα χιτώνιο.
- Κεντράρετε το χιτώνιο στην ένωση των τμημάτων.

5


- Για να στερεώσετε τον μηχανισμό σε απόσταση από την οροφή, σφίξτε τα χιτώνια στον οδηγό με τις βίδες **ΧΩΡΙΣ ΝΑ ΤΡΥΠΗΣΕΤΕ ΤΟΝ ΟΔΗΓΟ**.



Οι βίδες στερέωσης δεν πρέπει να τρυπήσουν τον οδηγό. Το σώμα των βιδών πρέπει να φαίνεται.

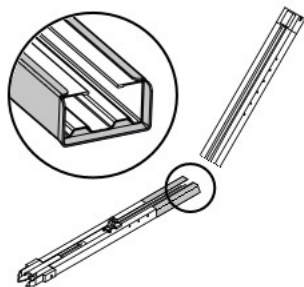

6


- Μετακινήστε το φορείο στο κέντρο του οδηγού.



> Συναρμολόγηση του οδηγού 2 τμημάτων

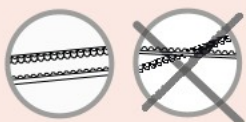
1



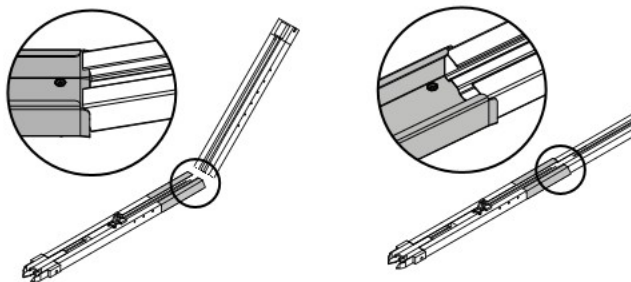
- Ανοίξτε τα 2 τμήματα του οδηγού.
- Βάλτε το χιτώνιο όπως φαίνεται στην εικόνα για να διευκολυνθεί η συναρμολόγηση.



Βεβαιωθείτε ότι ο ιμάντας στο εσωτερικό του οδηγού δεν είναι διασταυρωμένος.

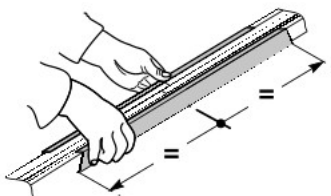


2



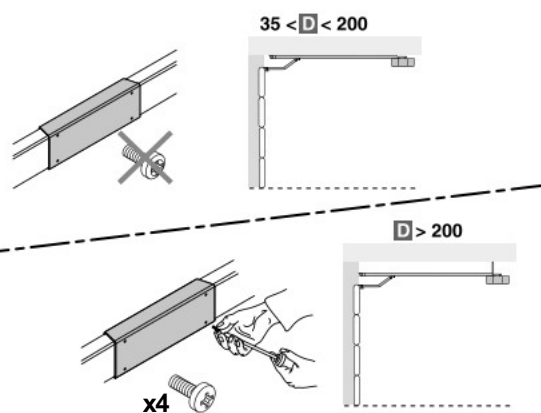
- Συναρμολογήστε τα 2 τμήματα του οδηγού με το χιτώνιο.

3



- Κεντράρετε το χιτώνιο στην ένωση των τμημάτων.

4



- Για να στερεώσετε τον μηχανισμό σε απόσταση από την οροφή, σφίξτε τα χιτώνια στον οδηγό με τις βίδες **ΧΩΡΙΣ ΝΑ ΤΡΥΠΗΣΕΤΕ ΤΟΝ ΟΔΗΓΟ**.



Οι βίδες στερέωσης δεν πρέπει να τρυπήσουν τον οδηγό. Το σώμα των βιδών πρέπει να φαίνεται.



> Συναρμολόγηση του οδηγού στην κεφαλή του μοτέρ


1

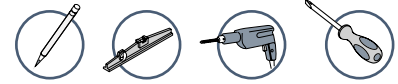
• Πιάστε τον άξονα του μοτέρ στο γρανάζι του οδηγού και μετά στερεώστε το συγκρότημα χρησιμοποιώντας τις βίδες της κεφαλής του μοτέρ **Q**.

2

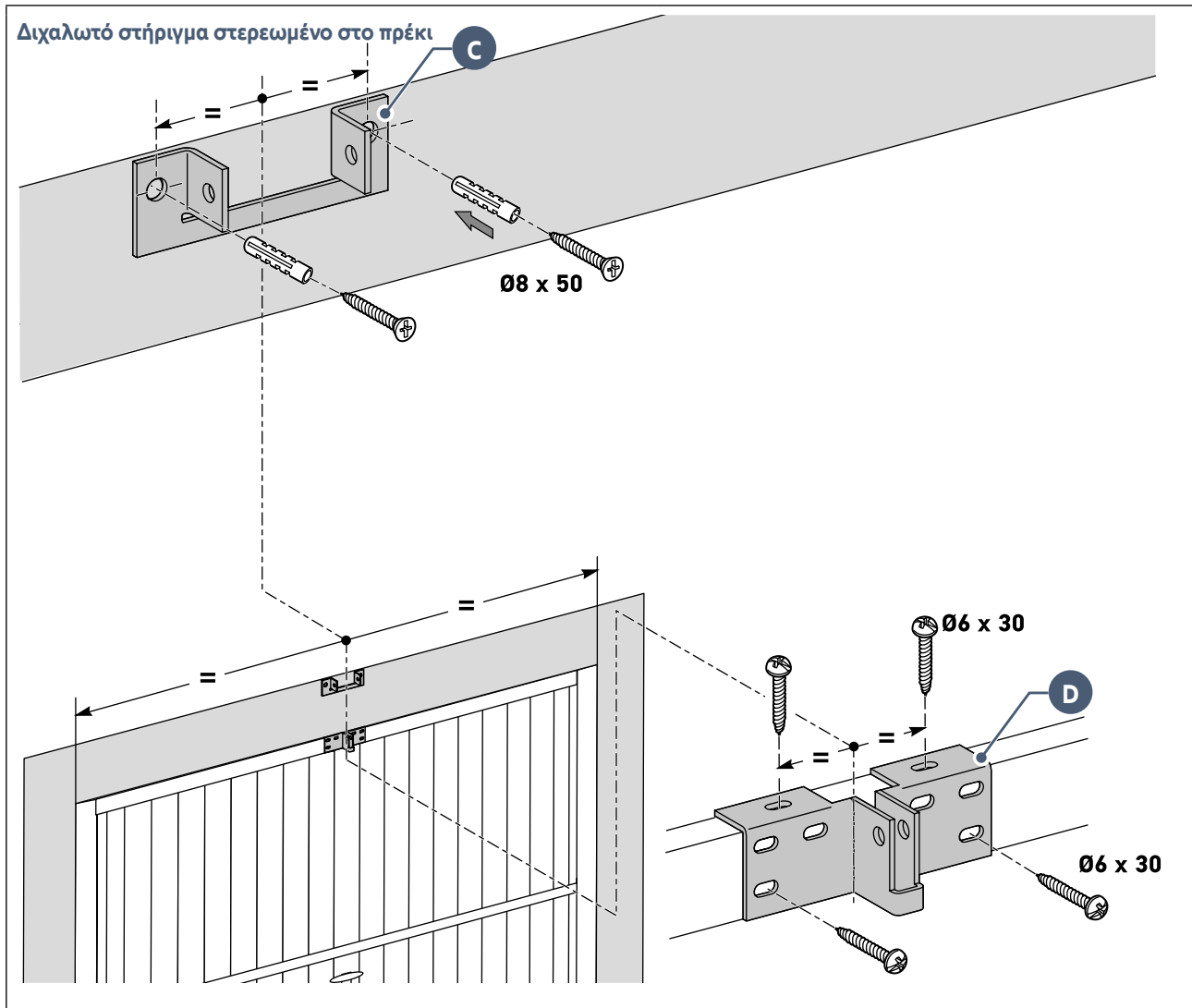
• Σε έναν οδηγό με 3 τμήματα, σφίξτε το παξιμάδι για να τεντώσετε τον ιμάντα.
Το ελαστικό τμήμα συμπιέζεται.
Για να τεντώσει σωστά ο ιμάντας, το ελαστικό τμήμα πρέπει να έχει μήκος μεταξύ 18 και 20 mm.

1.3 Τοποθέτηση των συνδέσμων

> Στερέωση των διχαλωτών στηριγμάτων πρεκιού και πόρτας



> 1η περίπτωση: Μηχανισμός απευθείας στερεωμένος στην οροφή



1

- Κεντράρετε το διχαλωτό στήριγμα πρεκιού **C** σε σχέση με την γκαραζόπορτα.

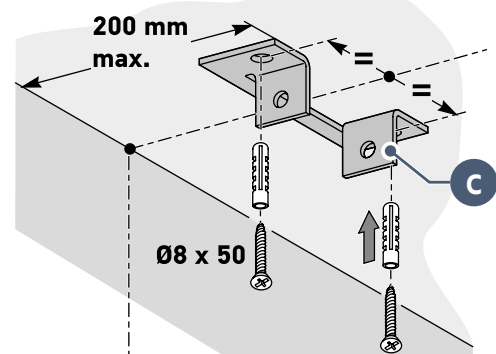
2

- Κεντράρετε το διχαλωτό στήριγμα πόρτας **D** σε σχέση με το πάνω τμήμα της πόρτας.
- Στερεώστε το διχαλωτό στήριγμα.

i

Αν το ύψος της πόρτας είναι μεγαλύτερο από την ωφέλιμη διαδρομή του οδηγού (2350 mm), μπορεί να χρειαστεί να στερεώσετε το διχαλωτό στήριγμα πρεκιού στην οροφή.

Διχαλωτό στήριγμα στερεωμένο στην οροφή



> 2η περίπτωση: Μηχανισμός σε απόσταση από την οροφή

1

- Κεντράρετε το διχαλωτό στήριγμα πρεκιού **C** σε σχέση με την γκαραζόπορτα.
- Στερεώστε το διχαλωτό στήριγμα.

2

- Κεντράρετε το διχαλωτό στήριγμα πόρτας **D** σε σχέση με το πάνω τμήμα της πόρτας.
- Στερεώστε το διχαλωτό στήριγμα.

1.4 Στερέωση

> Στερέωση του συγκροτήματος στο διχαλωτό στήριγμα πρεκιού


1

- Τοποθετήστε το συγκρότημα μέσα στο διχαλωτό στήριγμα πρεκιού αποθέτοντας την κεφαλή του μοτέρ στο έδαφος ή πάνω στην τραβέρσα.

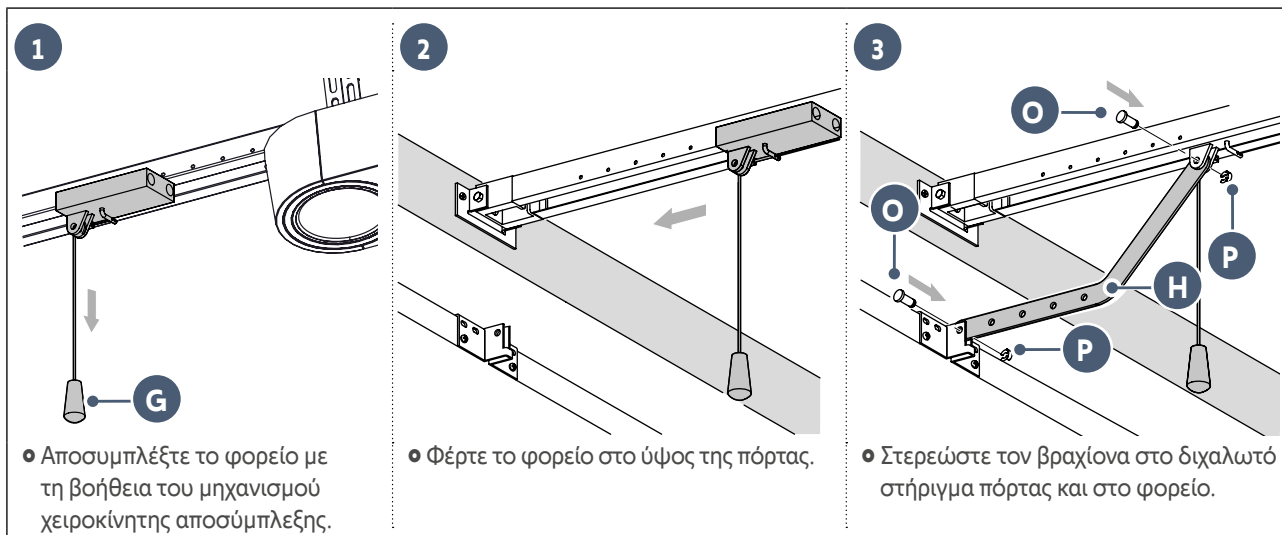
2

- Στερεώστε το συγκρότημα στο διχαλωτό στήριγμα πρεκιού.

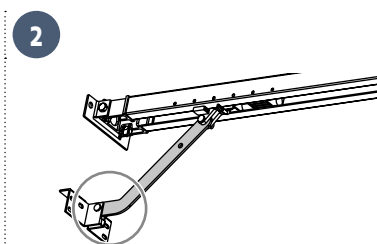
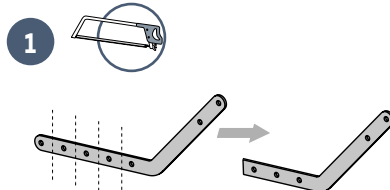
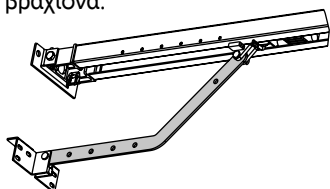
> Στερέωση του συνδετικού βραχίονα στην πόρτα και στο φορείο



Αν η λαβή αποσύμπλεξης βρίσκεται σε ύψος μεγαλύτερο από 1,80 m, θα χρειαστεί να προεκτείνετε το κορδόνι για να καταστεί προσβάσιμο σε κάθε χρήστη.

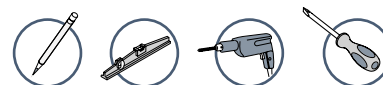


Αν η πόρτα δεν εφαρμόζει σωστά στο έδαφος κατά το κλείσιμο, μπορεί να χρειαστεί να κοντύνετε τον συνδετικό βραχίονα.

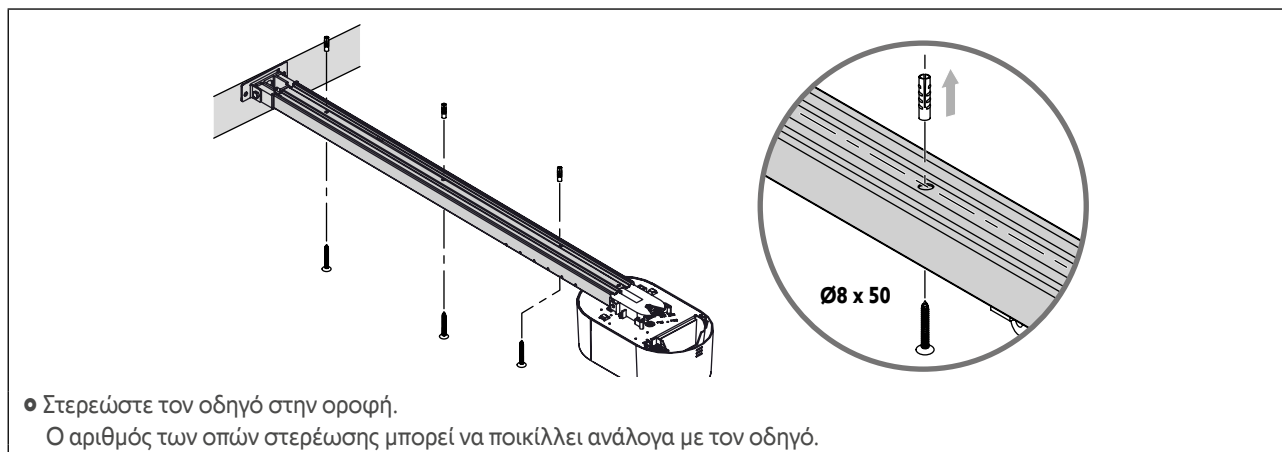


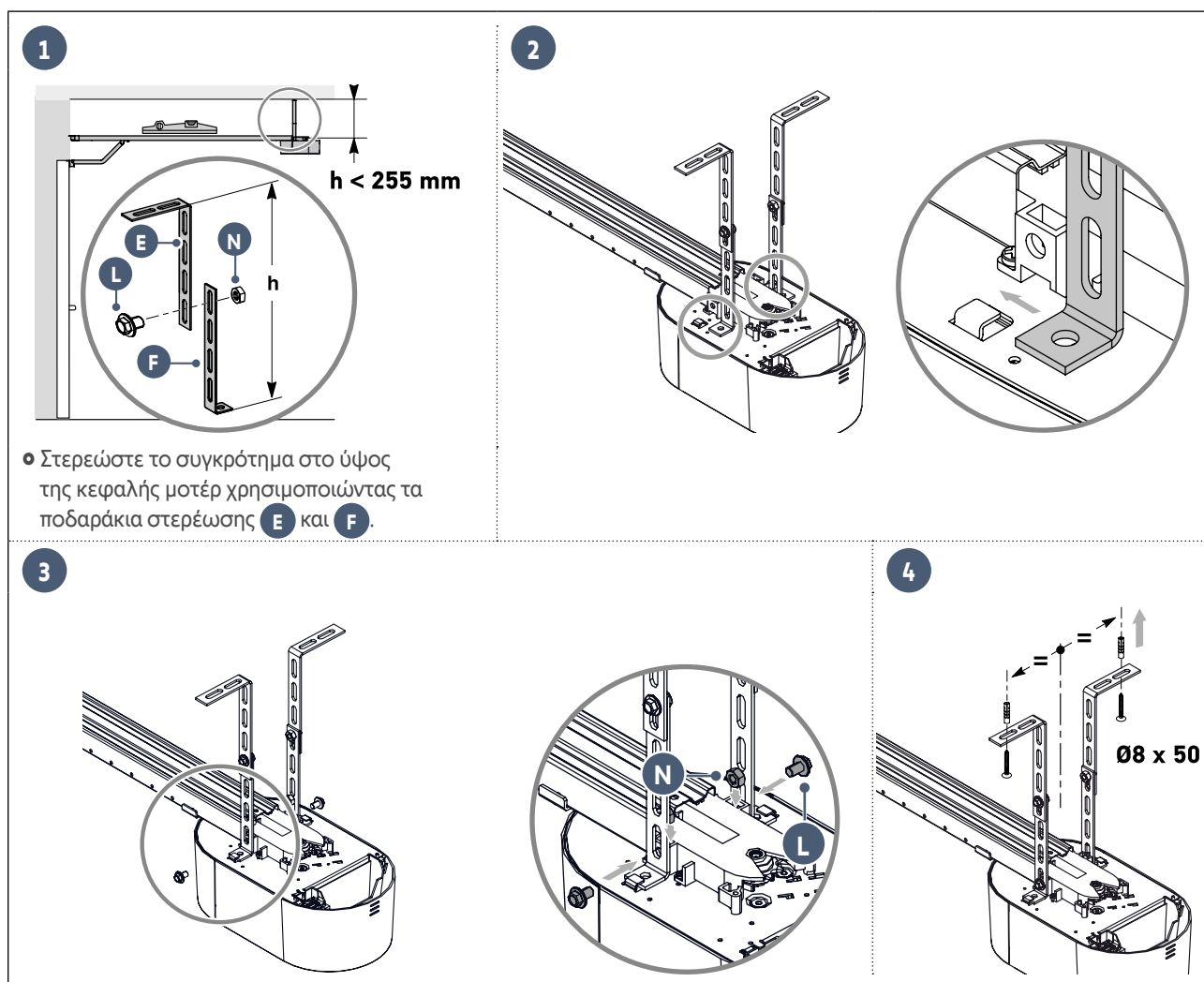
Το τμήμα του συνδετικού βραχίονα που είναι στερεωμένο στο διχαλωτό στήριγμα πόρτας πρέπει να είναι όσο το δυνατόν πιο οριζόντιο.

> Στερέωση του συγκροτήματος στην οροφή



> 1η περίπτωση: Μηχανισμός απευθείας στερεωμένος στην οροφή

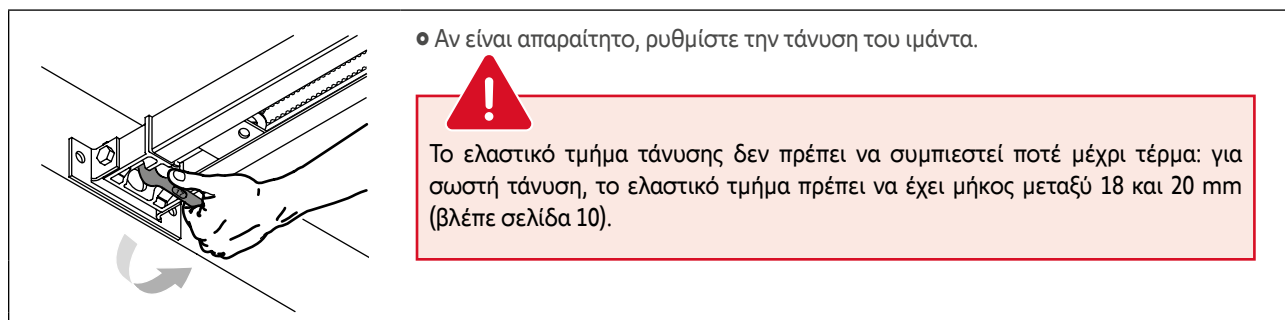


> 2η περίπτωση: Μηχανισμός σε απόσταση από την οροφή


- Στερεώστε το συγκρότημα στο ύψος της κεφαλής μοτέρ χρησιμοποιώντας τα ποδαράκια στερέωσης **E** και **F**.



Για ενδιάμεση στερέωση με δυνατότητα ρύθμισης κατά μήκος του οδηγού ή για στερέωση σε απόσταση "h" μεταξύ 250 mm και 550 mm, χρησιμοποιήστε το κιτ στερέωσης στην οροφή (κωδ.: 9014462).

> Έλεγχος της τάνσης του ιμάντα


- Αν είναι απαραίτητο, ρυθμίστε την τάνση του ιμάντα.



Το ελαστικό τμήμα τάνσης δεν πρέπει να συμπιεστεί ποτέ μέχρι τέρμα: για σωστή τάνση, το ελαστικό τμήμα πρέπει να έχει μήκος μεταξύ 18 και 20 mm (βλέπε σελίδα 10).

1.5 Ρυθμίσεις

> Ρύθμιση και στερέωση του στοπ ανοίγματος



1

- Αποσυμπλέξτε το φορείο με τη βοήθεια του μηχανισμού χειροκίνητης αποσύμπλεξης και φέρτε την πόρτα στην ανοικτή θέση.

Μην ανοίξετε την πόρτα μέχρι τέρμα, αλλά φροντίστε ώστε να μην φτάσει στα στοπ της.

2

- Τοποθετήστε το στοπ **I** πάνω στο φορείο.
- Σημαδέψτε και μετά ανοίξτε τις οπές στερέωσης με τρυπάνι $\varnothing 3 \text{ mm}$.
- Στερεώστε το στοπ με τις αυτοδιάτρητες βίδες **J**.



Κατά τη διάρκεια αυτού του χειρισμού, βεβαιωθείτε ότι δεν υπάρχει κίνδυνος να πιαστεί αργότερα το κορδόνι του μηχανισμού αποσύμπλεξης σε κάποιο προεξέχον τμήμα ενός οχήματος (για παράδειγμα, σε σχάρα οροφής).

1.6 Τοποθέτηση του καλύμματος κινητήρα

- Επανατοποθετήστε το κάλυμμα με τον τρόπο που υποδεικνύεται στο σχέδιο.

1.7 Ηλεκτρική σύνδεση της τροφοδοσίας



ΚΙΝΔΥΝΟΣ

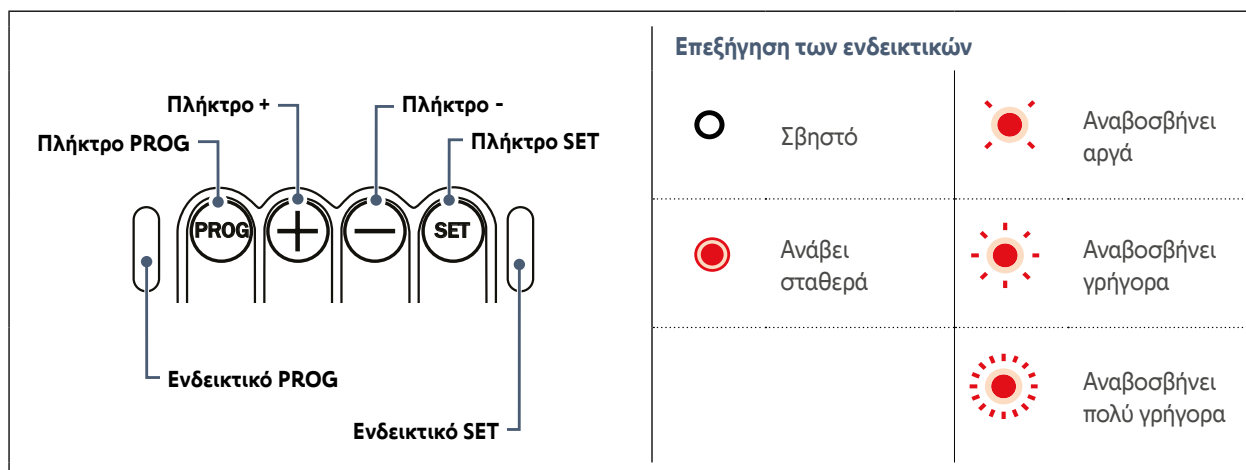
Συνδέστε το καλώδιο τροφοδοσίας σε πρίζα που συμμορφώνεται με τις ηλεκτρικές απαιτήσεις (ανατρέξτε στις οδηγίες ασφαλείας, κεφάλαιο 4).

- Συνδέστε το μοτέρ στο ρεύμα.

Το ενσωματωμένο φωτιστικό αναβοσβήνει 2 φορές: το μοτέρ είναι συνδεδεμένο στο ρεύμα.

Το ενδεικτικό SET αναβοσβήνει αργά συνεχόμενα: το μοτέρ είναι εν αναμονή αυτο-εκμάθησης.

2.1 Διασύνδεση προγραμματισμού

**Λειτουργίες πλήκτρων και ενδεικτικών**

Πλήκτρο PROG	<ul style="list-style-type: none"> Απομνημόνευση / διαγραφή τηλεχειριστηρίων
Πλήκτρο +	<ul style="list-style-type: none"> Πριν από την αυτο-εκμάθηση, άνοιγμα της πόρτας με παρατεταμένο πάτημα Κατά τη διάρκεια της αυτο-εκμάθησης, διακοπή της αυτο-εκμάθησης Μετά την αυτο-εκμάθηση, άνοιγμα της πόρτας με σύντομο πάτημα ή σταμάτημα της πόρτας εάν αυτή κινείται Κατά τη διάρκεια της ρύθμισης παραμέτρων, τροποποίηση της τιμής μιας παραμέτρου
Πλήκτρο -	<ul style="list-style-type: none"> Πριν από την αυτο-εκμάθηση, κλείσιμο της πόρτας με παρατεταμένο πάτημα Κατά τη διάρκεια της αυτο-εκμάθησης, διακοπή της αυτο-εκμάθησης Μετά την αυτο-εκμάθηση, κλείσιμο της πόρτας με σύντομο πάτημα ή σταμάτημα της πόρτας εάν αυτή κινείται Κατά τη διάρκεια της ρύθμισης παραμέτρων, τροποποίηση της τιμής μιας παραμέτρου
Πλήκτρο SET	<ul style="list-style-type: none"> Ενεργοποίηση της αυτο-εκμάθησης Κατά τη διάρκεια της αυτο-εκμάθησης, διακοπή της αυτο-εκμάθησης Είσοδος στο μενού παραμέτρων και έξοδος από αυτό Κατά τη διάρκεια της ρύθμισης παραμέτρων, επιλογή παραμέτρου
Ενδεικτικό PROG	<ul style="list-style-type: none"> Λήψη ασύρματης εντολής Κατά τη διάρκεια της ρύθμισης παραμέτρων, ο αριθμός αναβοσβησιμάτων υποδεικνύει την τιμή της παραμέτρου Επικύρωση της απομνημόνευσης ενός ασύρματου χειριστηρίου Εν αναμονή απομνημόνευσης ενός ασύρματου χειριστηρίου
Ενδεικτικό SET	<ul style="list-style-type: none"> Κατά την πρώτη σύνδεση στο ρεύμα, μη ρυθμισμένο προϊόν Κατά τη διάρκεια της ρύθμισης παραμέτρων, ο αριθμός αναβοσβησιμάτων αντιστοιχεί στην επιλεγμένη παράμετρο Αυτο-εκμάθηση σε εξέλιξη Πραγματοποιήθηκε αυτο-εκμάθηση Βλάβη στη μονάδα ηλεκτρονικών Μηχανισμός στη λειτουργία χαμηλής κατανάλωσης

2.2 Αυτο-εκμάθηση



ΚΙΝΔΥΝΟΣ

Αν η γκαραζόπορτα είναι εξοπλισμένη με σύστημα μηχανικού κλειδώματος, πρέπει να απεγκατασταθεί πριν από την έναρξη της αυτο-εκμάθησης.

1

• Πατήστε το **πλήκτρο SET**, έως ότου το **ενσωματωμένο φωτιστικό** και το **ενδεικτικό SET** αναβοσβήσουν **γρήγορα**. Το μοτέρ είναι εν αναμονή αυτο-εκμάθησης.

2

• Δώστε εντολή στο μοτέρ με το **πλήκτρο "+"** ή το **πλήκτρο "-"** (συνεχόμενο πάτημα), έτσι ώστε ο δρομέας μετάδοσης κίνησης να συμπλακεί με το φορείο.

3

• Κρατήστε πατημένο το **πλήκτρο "-"** για να φέρετε την πόρτα στην κλειστή θέση.
• Ρυθμίστε την κλειστή θέση με το **πλήκτρο "+"** ή το **πλήκτρο "-"**.

!
Αφήστε το **πλήκτρο "-"** πριν το μοτέρ ασκήσει δύναμη στην πόρτα.

4

• Πατήστε το **πλήκτρο "SET"** για να ξεκινήσει ο κύκλος αυτο-εκμάθησης. Η πόρτα εκτελεί **2 κύκλους πλήρους ανοίγματος / κλεισίματος**. Αν η αυτο-εκμάθηση είναι σωστή, το ενδεικτικό "SET" ανάβει και μετά **15 λεπτά** σβήνει.

i
Κατά τη διάρκεια του κύκλου αυτο-εκμάθησης: Αν η πόρτα κινείται, το πάτημα οποιουδήποτε πλήκτρο σταματά την κίνηση και διακόπτει την αυτο-εκμάθηση. **Το μοτέρ είναι εκ νέου εν αναμονή αυτο-εκμάθησης.**

i

Αν ο κύκλος αυτο-εκμάθησης δεν εκτελεστεί σωστά, το ενδεικτικό "SET" αναβοσβήνει γρήγορα. Επανεκκινήστε νέο κύκλο αυτο-εκμάθησης με το **πλήκτρο "SET"**.



Στο τέλος του κύκλου αυτο-εκμάθησης, το μοτέρ μεταβαίνει στη λειτουργία χαμηλής κατανάλωσης.



ΠΡΟΕΙΔΟΠΟΙΗΣΗ

- Στο τέλος της εγκατάστασης, ελέγχετε οπωσδήποτε ότι η ανίχνευση εμποδίου συμμορφώνεται με το παράρτημα Α του προτύπου **EN 12453**.
- Η μη τήρηση αυτής της οδηγίας ενδέχεται να προκαλέσει σοβαρούς τραυματισμούς, για παράδειγμα λόγω σύνθλιψης από την πόρτα.

> Έλεγχος της μηχανικής ρύθμισης της πόρτας

Μετά την αυτο-εκμάθηση, προβείτε σε χειροκίνητη αποσύμπλεξη του μηχανισμού για να βεβαιωθείτε ότι η πόρτα δεν έκλεισε υπερβολικά δυνατά.

• **Η αποσύμπλεξη πραγματοποιείται κανονικά**, χωρίς αντίσταση ή απότομη κίνηση: η πόρτα έκλεισε σωστά.

Για να συμπλέξετε ξανά το φορείο, δώστε εντολή για να ανοίξει η γκαραζόπορτα.

• **Η αποσύμπλεξη δεν πραγματοποιείται** ή διαπιστώνεται μη φυσιολογική αντίσταση: επανεκκινήστε αυτο-εκμάθηση αφού βεβαιωθείτε ότι η πόρτα κλείνει "ελαφρά".

2.3 Λειτουργία χαμηλής κατανάλωσης

Η λειτουργία χαμηλής κατανάλωσης είναι ενεργοποιημένη στο μοτέρ από προεπιλογή.

> Μετάβαση στη λειτουργία χαμηλής κατανάλωσης

Το μοτέρ μεταβαίνει στη λειτουργία χαμηλής κατανάλωσης ύστερα από 15 λεπτά αδράνειας (απομνημόνευση/προγραμματισμός).

Το ενδεικτικό SET σβήνει.

Η τροφοδοσία 24 Vdc έχει διακοπεί.

> Έξοδος από τη λειτουργία χαμηλής κατανάλωσης

Το πάτημα του πλήκτρου SET επιτρέπει την έξοδο από τη λειτουργία χαμηλής κατανάλωσης επί 15 λεπτά.

2.4 Πρόσθετες παράμετροι



Πρέπει να ακολουθήσετε τα παρακάτω βήματα προγραμματισμού μόνο εάν επιθυμείτε να αλλάξετε την προεπιλεγμένη τιμή των παραμέτρων.

> Φωτοηλεκτρικά κύτταρα

Ενδεικτικό SET		Φωτοηλεκτρικά κύτταρα
Ενδεικτικό PROG		Απενεργοποιημένα (προεπιλογή)
		Ενεργοποιημένα (για τυπικά φωτοκύτταρα με αυτοέλεγχο)

1

2

i Αν το ενδεικτικό SET είναι σβηστό, πατήστε το πλήκτρο SET για έξοδο από τη λειτουργία χαμηλής κατανάλωσης.

- Πατήστε το **πλήκτρο "SET"** για να μεταβείτε στο μενού παραμέτρων και να αποκτήσετε πρόσβαση στη ρύθμιση παραμέτρων των φωτοηλεκτρικών κυττάρων. Το **ενδεικτικό "SET"** αναβοσβήνει **1 φορά**.
- Πατήστε το **πλήκτρο "+"** για να αλλάξετε την τιμή της παραμέτρου. Ο αριθμός αναβοσβησιμάτων **"N"** του **ενδεικτικού "PROG"** υποδεικνύει την τιμή της παραμέτρου (βλέπε ανωτέρω πίνακα).
- 3** Πατήστε το **πλήκτρο "SET"** μέχρι να σβήσει το **ενδεικτικό "SET"** για να πραγματοποιηθεί έξοδος από το μενού παραμέτρων.


ΠΡΟΕΙΔΟΠΟΙΗΣΗ

Αν τροποποιηθεί αυτή η παράμετρος, ελέγξτε οπωσδήποτε ότι η ανίχνευση εμποδίου συμμορφώνεται με το παράρτημα A του προτύπου EN 12 453. Η μη τήρηση αυτής της οδηγίας ενδέχεται να προκαλέσει σοβαρούς τραυματισμούς, για παράδειγμα λόγω σύνθλιψης από την πόρτα.

> Λειτουργία χαμηλής κατανάλωσης



Αν το μοτέρ είναι συνδεδεμένο σε κιτ ηλιακής τροφοδοσίας, δεν είναι δυνατή η πρόσβαση σε αυτήν την παράμετρο. Η λειτουργία χαμηλής κατανάλωσης δεν μπορεί να απενεργοποιηθεί.

Ενδεικτικό SET			Λειτουργία χαμηλής κατανάλωσης
Ενδεικτικό PROG			<p>Ενεργοποιημένη (προεπιλογή)</p> <p>Ύστερα από 15 λεπτά αδράνειας, το προϊόν μεταβαίνει στη λειτουργία χαμηλής κατανάλωσης. Το ενδεικτικό SET σβήνει. Η τροφοδοσία πρόσθετου εξαρτήματος 24 Vdc έχει διακοπεί.</p>
			<p>Απενεργοποιημένη</p> <p>Το προϊόν δεν μεταβαίνει ποτέ στη λειτουργία χαμηλής κατανάλωσης. Το ενδεικτικό SET ανάβει σταθερά.</p>

1

2

- Πατήστε το **πλήκτρο "SET"**, έως ότου το **ενδεικτικό "SET"** αναβοσβήσει **2 φορές** για να αποκτήσετε πρόσβαση στη ρύθμιση παραμέτρων της λειτουργίας χαμηλής κατανάλωσης.
- Πατήστε το **πλήκτρο "+"** για να αλλάξετε την τιμή της παραμέτρου.
Ο αριθμός αναβοσβησιμάτων "N" του **ενδεικτικού "PROG"** υποδεικνύει την τιμή της παραμέτρου (βλέπε ανωτέρω πίνακα).
- Πατήστε το **πλήκτρο "SET"** μέχρι να σβήσει το **ενδεικτικό "SET"** για να πραγματοποιηθεί έξοδος από το μενού παραμέτρων.

> Επιλογή της περιοχής προσέγγισης κατά το κλείσιμο



ΠΡΟΕΙΔΟΠΟΙΗΣΗ

Η πρόσβαση σε αυτήν την παράμετρο είναι εφικτή επί 30 δευτερόλεπτα σε ένα μη ρυθμισμένο προϊόν, δηλ. μετά τη σύνδεση στο ρεύμα και πριν από την αυτο-εκμάθηση ή ύστερα από επαναφορά των ρυθμίσεων.

Ενδεικτικό SET				Περιοχή προσέγγισης κατά το κλείσιμο
Ενδεικτικό PROG				<p>Χωρίς επιβράδυνση</p> <p>Χωρίς επιβράδυνση στο τέλος του κλεισίματος.</p>
				<p>Σύντομη επιβράδυνση (προεπιλογή)</p> <p>Η ταχύτητα είναι μειωμένη τα τελευταία 20 εκατοστά.</p>
				<p>Παρατεταμένη επιβράδυνση</p> <p>Η ταχύτητα είναι μειωμένη τα τελευταία 50 εκατοστά.</p>

1

2

- Πατήστε διακεκομμένα το **πλήκτρο "SET"**, έως ότου το **ενδεικτικό "SET"** αναβοσβήσει **3 φορές** για να αποκτήσετε πρόσβαση στη ρύθμιση παραμέτρων της περιοχής προσέγγισης κατά το κλείσιμο.
- Πατήστε το **πλήκτρο "+"** για να αλλάξετε την τιμή της παραμέτρου.
Ο αριθμός αναβοσβησιμάτων "N" του **ενδεικτικού "PROG"** υποδεικνύει την τιμή της παραμέτρου (βλέπε ανωτέρω πίνακα).
- Πατήστε το **πλήκτρο "SET"** μέχρι να σβήσει το **ενδεικτικό "SET"** για να πραγματοποιηθεί έξοδος από το μενού παραμέτρων.



ΠΡΟΕΙΔΟΠΟΙΗΣΗ

Αν τροποποιηθεί αυτή η παράμετρος, ελέγξτε οπωσδήποτε ότι η ανίχνευση εμποδίου συμμορφώνεται με το παράρτημα Α του προτύπου EN 12 453. Η μη τήρηση αυτής της οδηγίας ενδέχεται να προκαλέσει σοβαρούς τραυματισμούς, για παράδειγμα λόγω σύνθλιψης από την πόρτα.

> Επιλογή ευαισθησίας της ανίχνευσης εμποδίου



ΠΡΟΕΙΔΟΠΟΙΗΣΗ

Η πρόσβαση σε αυτήν την παράμετρο είναι εφικτή επί 30 δευτερόλεπτα σε ένα μη ρυθμισμένο προϊόν, δηλ. μετά τη σύνδεση στο ρεύμα και πριν από την αυτο-εκμάθηση ή ύστερα από επαναφορά των ρυθμίσεων.

Ενδεικτικό SET	Ευαισθησία της ανίχνευσης εμποδίου
	Πολύ μικρή ευαισθησία
	Μικρή ευαισθησία
	Τυπική (προεπιλογή)
	Μεγάλη ευαισθησία

1

i Αν το ενδεικτικό SET είναι σβηστό, πατήστε το πλήκτρο SET για έξοδο από τη λειτουργία χαμηλής κατανάλωσης.

- Πατήστε διακεκομμένα το **πλήκτρο "SET"**, έως ότου το **ενδεικτικό "SET"** αναβοσβήσει **4 φορές** για να αποκτήσετε πρόσβαση στη ρύθμιση παραμέτρων της ευαισθησίας της ανίχνευσης εμποδίου.

2

- Πατήστε το **πλήκτρο "+"** για να αλλάξετε την τιμή της παραμέτρου. Ο αριθμός αναβοσβησιμάτων "**N**" του **ενδεικτικού "PROG"** υποδεικνύει την τιμή της παραμέτρου (βλέπε ανωτέρω πίνακα).

3 Πατήστε το **πλήκτρο "SET"** μέχρι να σβήσει το **ενδεικτικό "SET"** για να πραγματοποιηθεί έξοδος από το μενού παραμέτρων.



ΠΡΟΕΙΔΟΠΟΙΗΣΗ

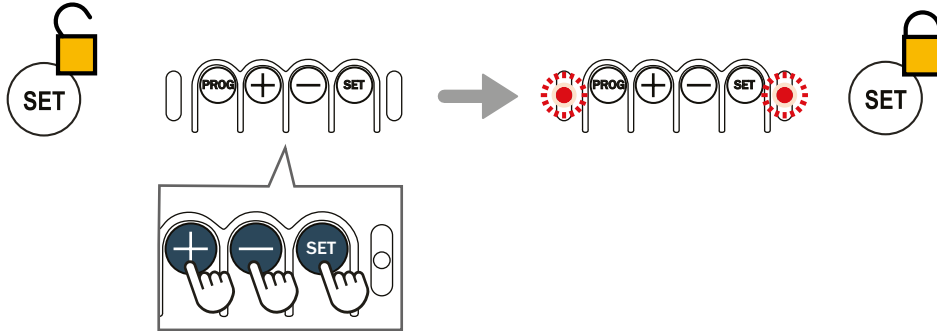
Αν τροποποιηθεί αυτή η παράμετρος, ελέγξτε οπωσδήποτε ότι η ανίχνευση εμποδίου συμμορφώνεται με το παράρτημα Α του προτύπου EN 12 453. Η μη τήρηση αυτής της οδηγίας ενδέχεται να προκαλέσει σοβαρούς τραυματισμούς, για παράδειγμα λόγω σύνθλιψης από την πόρτα.

2.5 Κλείδωμα/ξεκλείδωμα του μενού παραμέτρων



ΠΡΟΕΙΔΟΠΟΙΗΣΗ

- Το μενού παραμέτρων πρέπει να είναι οπωσδήποτε κλειδωμένο, έτσι ώστε να διασφαλίζεται η ασφάλεια των χρηστών.
- Η μη τήρηση αυτής της οδηγίας ενδέχεται να προκαλέσει σοβαρούς τραυματισμούς, για παράδειγμα λόγω σύνθλιψης από την πόρτα.



- Πατήστε ταυτόχρονα τα πλήκτρα "SET", "+" και "-".
- Τα ενδεικτικά "SET" και "PROG" αναβοσβήνουν γρήγορα για 5 δευτερόλεπτα όταν πατηθεί το πλήκτρο "SET".
- Για να ξεκλειδώσετε το μενού παραμέτρων, επαναλάβετε την ίδια διαδικασία.



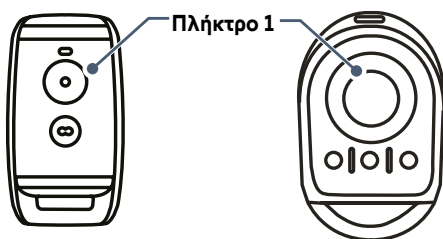
ΠΡΟΕΙΔΟΠΟΙΗΣΗ

Το πληκτρολόγιο ρύθμισης των παραμέτρων είναι κλειδωμένο για να εξασφαλίζεται η ασφάλεια των χρηστών. Οποιοδήποτε ξεκλείδωμα και κάθε αλλαγή στη ρύθμιση των παραμέτρων πρέπει να πραγματοποιούνται από επαγγελματία τεχνικό εγκατάστασης μηχανισμών και αυτοματισμών κατοικιών. Οποιαδήποτε τροποποίηση δεν συμμορφώνεται με αυτές τις οδηγίες διακυβεύει την ασφάλεια αγαθών και προσώπων. Η Somfy δεν μπορεί να θεωρηθεί υπεύθυνη για ζημιές που προκαλούνται από τη μη τήρηση αυτών των οδηγιών.



Σε αυτό το στάδιο της εγκατάστασης, ο μηχανισμός είναι σε ετοιμότητα λειτουργίας. Τα τηλεχειριστήρια που υπάρχουν στο κιτ είναι ήδη απομνημονευμένα.

2.6 Απομνημόνευση τηλεχειριστηρίων



- Το πλήκτρο 1 των τηλεχειριστηρίων που υπάρχουν στο κιτ είναι ήδη απομνημονευμένα.
- Η εκτέλεση αυτής της διαδικασίας σε ένα ήδη απομνημονευμένο πλήκτρο προκαλεί τη διαγραφή του.

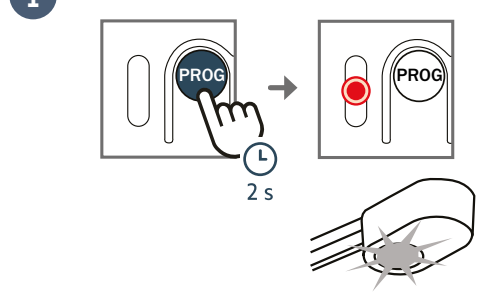
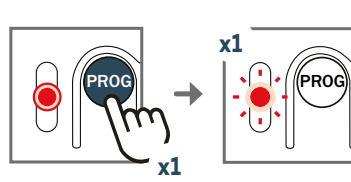
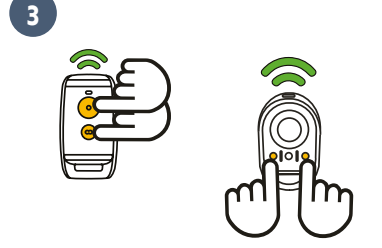
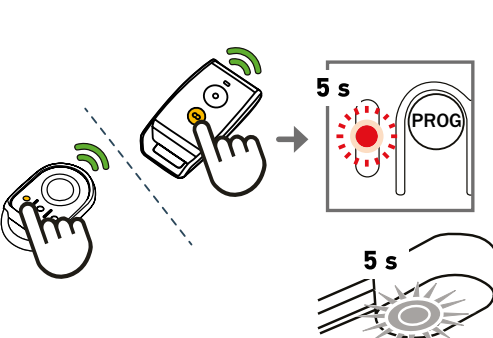


Αν το ενδεικτικό SET είναι σβηστό, πατήστε το πλήκτρο SET για έξοδο από τη λειτουργία χαμηλής κατανάλωσης.

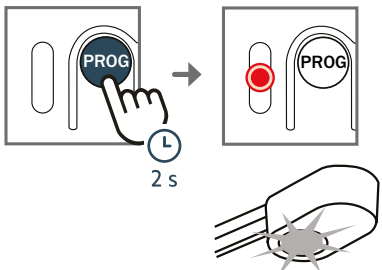
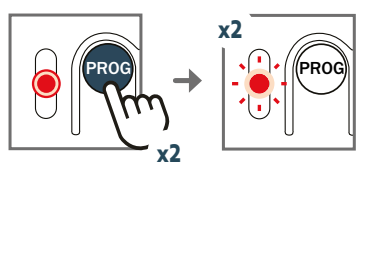
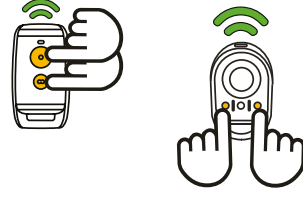
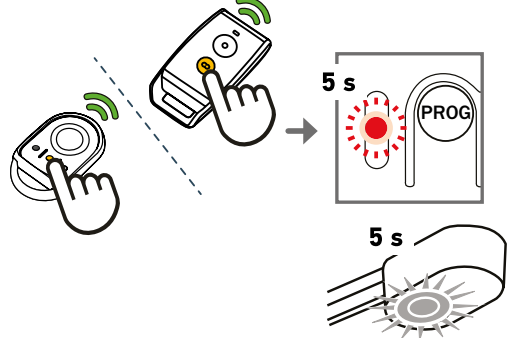
> Απομνημόνευση τηλεχειριστηρίων για τη λειτουργία "Πλήρες άνοιγμα"

<p>1</p>  <p>2 s</p> <ul style="list-style-type: none"> • Πατήστε το πλήκτρο "PROG", έως ότου ανάψουν το ενσωματωμένο φωτιστικό και το ενδεικτικό "PROG". 	<p>2</p>  <ul style="list-style-type: none"> • Πατήστε στιγμιαία και ταυτόχρονα τα πλήκτρα του τηλεχειριστηρίου. 	<p>3</p>  <p>5 s</p> <p>5 s</p> <ul style="list-style-type: none"> • Πατήστε το πλήκτρο του τηλεχειριστηρίου για τον χειρισμό πλήρους ανοίγματος εντός χρόνου 10 δευτ. από το αναβοσβήσιμο του ενδεικτικού του τηλεχειριστηρίου. • Το ενσωματωμένο φωτιστικό και το ενδεικτικό "PROG" αναβοσβήνουν για 5 δευτερόλεπτα. <p>Το πλήκτρο του τηλεχειριστηρίου έχει απομνημονευτεί.</p>
--	---	--

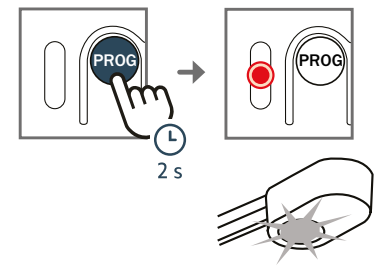
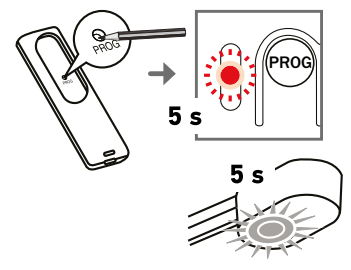
> Απομνημόνευση τηλεχειριστηρίων για τη λειτουργία "Μερικό άνοιγμα"

<p>1</p>  <p>2 s</p> <ul style="list-style-type: none"> • Πατήστε το πλήκτρο "PROG", έως ότου ανάψουν το ενσωματωμένο φωτιστικό και το ενδεικτικό "PROG". 	<p>2</p>  <p>x1</p> <p>x1</p> <ul style="list-style-type: none"> • Πατήστε 1 φορά το πλήκτρο "PROG". Το ενδεικτικό "PROG" αναβοσβήνει 1 φορά.
<p>3</p>  <ul style="list-style-type: none"> • Πατήστε στιγμιαία και ταυτόχρονα τα πλήκτρα του τηλεχειριστηρίου. 	<p>4</p>  <p>5 s</p> <p>5 s</p> <ul style="list-style-type: none"> • Πατήστε το πλήκτρο του τηλεχειριστηρίου για τον χειρισμό μερικού ανοίγματος εντός χρόνου 10 δευτ. από το αναβοσβήσιμο του ενδεικτικού του τηλεχειριστηρίου. • Το ενσωματωμένο φωτιστικό και το ενδεικτικό "PROG" αναβοσβήνουν για 5 δευτερόλεπτα. <p>Το πλήκτρο του τηλεχειριστηρίου έχει απομνημονευτεί.</p>

> Απομνημόνευση τηλεχειριστηρίων για τη λειτουργία του ενσωματωμένου φωτιστικού του μοτέρ

<p>1</p>  <ul style="list-style-type: none"> • Πατήστε το πλήκτρο "PROG", έως ότου ανάψουν το ενσωματωμένο φωτιστικό και το ενδεικτικό "PROG". 	<p>2</p>  <ul style="list-style-type: none"> • Πατήστε 2 φορές το πλήκτρο "PROG". Το ενδεικτικό "PROG" αναβοσβήνει 2 φορές.
<p>3</p>  <ul style="list-style-type: none"> • Πατήστε στιγμιαία και ταυτόχρονα τα πλήκτρα του τηλεχειριστηρίου. 	<p>4</p>  <ul style="list-style-type: none"> • Πατήστε το πλήκτρο του τηλεχειριστηρίου για τον χειρισμό του ενσωματωμένου φωτιστικού εντός χρόνου 10 δευτ. από το αναβοσβήσιμο του ενδεικτικού του τηλεχειριστηρίου. • Το ενσωματωμένο φωτιστικό και το ενδεικτικό "PROG" αναβοσβήνουν για 5 δευτερόλεπτα. <p>Το πλήκτρο του τηλεχειριστηρίου έχει απομνημονευτεί.</p>

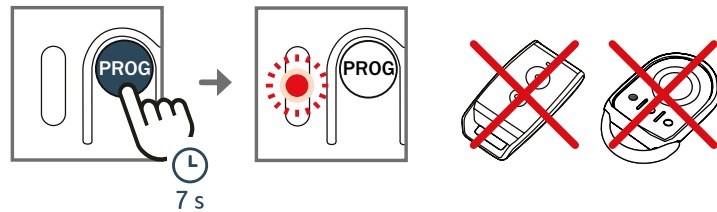
> Απομνημόνευση τηλεχειριστηρίου τύπου Telis ή παρόμοιου τηλεχειριστηρίου (δεν περιλαμβάνεται στο κιτ)

<p>1</p>  <ul style="list-style-type: none"> • Πατήστε το πλήκτρο "PROG", έως ότου ανάψουν το ενσωματωμένο φωτιστικό και το ενδεικτικό "PROG". 	<p>2</p>  <ul style="list-style-type: none"> • Πιέστε με ένα λεπτό αντικείμενο το κουμπί "prog" στο πίσω μέρος του τηλεχειριστηρίου. • Το ενσωματωμένο φωτιστικό αναβοσβήνει για 5 δευτερόλεπτα. <p>Το τηλεχειριστήριο έχει απομνημονευτεί.</p>
---	---

2.7 Διαγραφή τηλεχειριστηρίων



Αυτή η διαδικασία προκαλεί τη διαγραφή όλων των απομνημονευμένων τηλεχειριστηρίων.



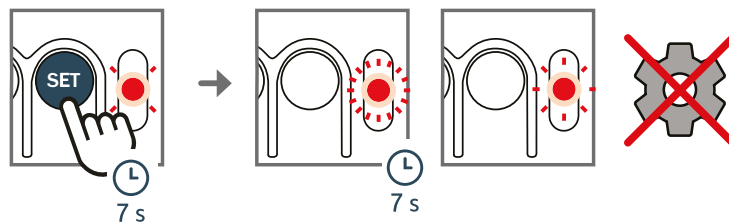
• Πατήστε το πλήκτρο **"PROG"** (περίπου 7 δευτερόλεπτα), έως ότου αναβοσβήσει το ενδεικτικό PROG.

Τα τηλεχειριστήρια έχουν διαγραφεί.

2.8 Επαναφορά των ρυθμίσεων



Αυτή η διαδικασία προκαλεί την επιστροφή στις προεπιλεγμένες ρυθμίσεις του προϊόντος.



• Πατήστε το πλήκτρο **"SET"** (περίπου 7 δευτερόλεπτα), έως ότου αναβοσβήσει το ενδεικτικό SET.

Έχει γίνει επαναφορά των ρυθμίσεων.
Η αυτο-εκμάθηση πρέπει να επανεκκινηθεί.

3.1 Εκπαίδευση των χρηστών



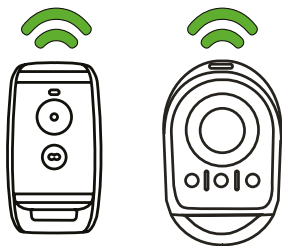
ΠΡΟΕΙΔΟΠΟΙΗΣΗ

- Κάθε πιθανός χρήστης πρέπει να εκπαιδευτεί στον χειρισμό του μηχανισμού από τον τεχνικό εγκατάστασης που εφαρμόζει όλες τις συστάσεις του παρόντος εγχειριδίου. Πρέπει να διασφαλιστεί ότι κανένα ανεκπαίδευτο άτομο δεν μπορεί να θέσει σε κίνηση την πόρτα.
- Ο χρήστης οφείλει να επιτηρεί την πόρτα σε κάθε κίνηση που εκτελεί και να διατηρεί μακριά κάθε άτομο, έως ότου ανοίξει ή κλείσει τελείως η πόρτα.
- Μην επιτρέπετε σε παιδιά να παίζουν με τα χειριστήρια της πόρτας. Διατηρείτε τα τηλεχειριστήρια μακριά από παιδιά.
- Μην εμποδίζετε εσκεμμένα την κίνηση της πόρτας.
- Ο μηχανισμός αυτός μπορεί να χρησιμοποιηθεί από παιδιά ηλικίας 8 ετών και άνω καθώς και από άτομα με μειωμένες φυσικές, αισθητήριες ή πνευματικές ικανότητες ή από άτομα χωρίς πείρα ή γνώσεις, εφόσον επιτηρούνται σωστά ή τους έχουν δοθεί οδηγίες σχετικά με τον χειρισμό του μηχανισμού με απόλυτη ασφάλεια και εφόσον έχουν κατανοήσει τους κινδύνους που διατρέχουν. Τα παιδιά δεν πρέπει να παίζουν με τον μηχανισμό. Ο καθαρισμός και η συντήρηση από τον χρήστη δεν πρέπει να πραγματοποιούνται από παιδιά.



Εκπαιδέστε οπωσδήποτε όλους τους χρήστες στη χρήση αυτής της πόρτας με απόλυτη ασφάλεια (τυπική χρήση και αρχή απασφάλισης) καθώς και στους περιοδικούς υποχρεωτικούς ελέγχους.

3.2 Χρήση των τηλεχειριστηρίων



Το φωτεινό ενδεικτικό του τηλεχειριστηρίου επιβεβαιώνει τη σωστή λειτουργία του.

> Χρήση του τηλεχειριστηρίου με κλειστή πόρτα

<p>1</p>	<ul style="list-style-type: none"> • Το πάτημα του πλήκτρου του τηλεχειριστηρίου προκαλεί το άνοιγμα της πόρτας.
<p>2</p>	<ul style="list-style-type: none"> • Καθώς ανοίγει η πόρτα, ένα νέο πάτημα του πλήκτρου του τηλεχειριστηρίου προκαλεί το σταμάτημα της πόρτας.
<p>3</p>	<ul style="list-style-type: none"> • Ένα νέο πάτημα του πλήκτρου του τηλεχειριστηρίου προκαλεί το κλείσιμο της πόρτας.

> Χρήση του τηλεχειριστηρίου με ανοιχτή πόρτα

<p>1</p>	<ul style="list-style-type: none"> • Το πάτημα του πλήκτρου του τηλεχειριστηρίου προκαλεί το κλείσιμο της πόρτας.
<p>2</p>	<ul style="list-style-type: none"> • Καθώς κλείνει η πόρτα, ένα νέο πάτημα του πλήκτρου του τηλεχειριστηρίου προκαλεί το σταμάτημα της πόρτας.
<p>3</p>	<ul style="list-style-type: none"> • Το πάτημα του πλήκτρου του τηλεχειριστηρίου προκαλεί το άνοιγμα της πόρτας.

> Χρήση τηλεχειριστηρίου 3 πλήκτρων

<p>1</p>	<ul style="list-style-type: none"> • Το πάτημα του πλήκτρου με το βέλος προς τα πάνω προκαλεί το άνοιγμα της πόρτας.
<p>2</p>	<ul style="list-style-type: none"> • Καθώς ανοίγει ή κλείνει η πόρτα, το πάτημα του κεντρικού πλήκτρου του τηλεχειριστηρίου προκαλεί το σταμάτημα της πόρτας.
<p>3</p>	<ul style="list-style-type: none"> • Το πάτημα του πλήκτρου με το βέλος προς τα κάτω προκαλεί το κλείσιμο της πόρτας.

3.3 Λειτουργία ανίχνευσης εμποδίου



Η ανίχνευση εμποδίου λειτουργεί έως και 5 cm από το έδαφος. Είναι ενσωματωμένη στον μηχανισμό και λειτουργεί χωρίς την ανάγκη για πρόσθετα εξαρτήματα (φωτοηλεκτρικά κύτταρα).

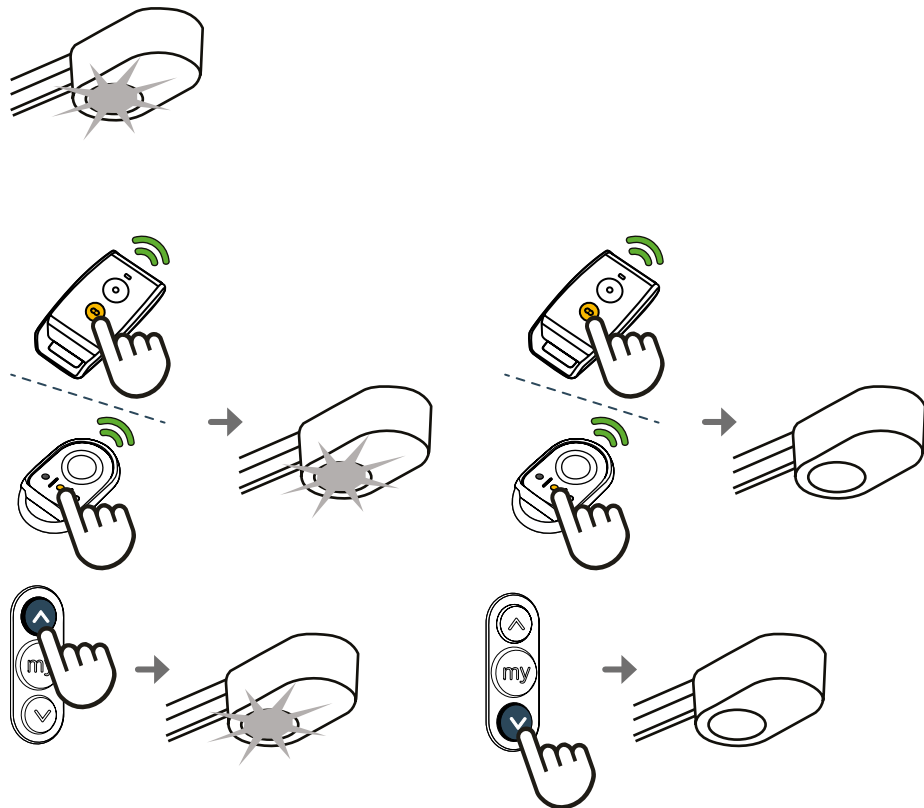
<p>1</p>	<ul style="list-style-type: none"> • Η ανίχνευση εμποδίου κατά το άνοιγμα προκαλεί το σταμάτημα της πόρτας.
<p>2</p>	<ul style="list-style-type: none"> • Η ανίχνευση εμποδίου κατά το κλείσιμο προκαλεί το σταμάτημα της πόρτας, και μετά εκ νέου άνοιγμά της.

3.4 Λειτουργία του ενσωματωμένου φωτιστικού

- Το ενσωματωμένο φωτιστικό ανάβει κάθε φορά που τίθεται σε λειτουργία ο μηχανισμός. Σβήνει αυτόματα 60 δευτερόλεπτα μετά το πέρας της κίνησης της πόρτας.

- Αν έχει προγραμματιστεί ένα τηλεχειριστήριο 2 ή 4 πλήκτρων για τον έλεγχο του ενσωματωμένου φωτιστικού, η λειτουργία είναι η εξής:

- Αν έχει προγραμματιστεί ένα τηλεχειριστήριο 3 πλήκτρων για τον έλεγχο του ενσωματωμένου φωτιστικού, η λειτουργία είναι η εξής:



3.5 Λειτουργία του μηχανισμού χειροκίνητης αποσύμπλεξης

Ο μηχανισμός είναι εξοπλισμένος με έναν μηχανισμό χειροκίνητης αποσύμπλεξης που επιτρέπει τον χειροκίνητο χειρισμό της πόρτας, για παράδειγμα, στην περίπτωση ηλεκτρικής βλάβης. Η πρόσβαση σε αυτόν το μηχανισμό πρέπει να είναι εύκολη (**1,80 m πάνω από το έδαφος το ανώτατο**).



ΠΡΟΕΙΔΟΠΟΙΗΣΗ

- Κατά την αποσύμπλεξη του μηχανισμού, τυχόν κακή εξισορρόπηση της πόρτας μπορεί να προκαλέσει απότομες κινήσεις δημιουργώντας πιθανούς κινδύνους.
- Χρησιμοποιήστε το κορδονάκι αποκλειστικά και μόνο για την αποσύμπλεξη του μηχανισμού. Μην χρησιμοποιήσετε ποτέ το κορδονάκι για να χειριστείτε χειροκίνητα την πόρτα.
- Επανασυμπλέξτε υποχρεωτικά τον μηχανισμό πριν από οποιαδήποτε νέα εντολή.

1

• Αποσυμπλέξτε τον μηχανισμό τραβώντας το κορδονάκι για να γίνει αποσύμπλεξη του συστήματος μετάδοσης κίνησης της πόρτας.

2

• Χειριστείτε την πόρτα χειροκίνητα (αυτό είναι εφικτό όσο το σύστημα μετάδοσης κίνησης είναι αποσυμπλεγμένο).

3

• Επανασυμπλέξτε τον μηχανισμό με χειροκίνητο χειρισμό της πόρτας, έως ότου το σύστημα μετάδοσης κίνησης κλειδώσει ξανά στον οδηγό.



ΠΡΟΕΙΔΟΠΟΙΗΣΗ

Κολλήστε οπωσδήποτε, στο εσωτερικό του γκαράζ, το κίτρινο προειδοποιητικό αυτοκόλλητο για τον κίνδυνο σύνθλιψης και την περιγραφή του χειροκίνητου χειρισμού της πόρτας.

3.6 Λειτουργία ύστερα από διακοπή ρεύματος

Ύστερα από διακοπή ρεύματος, ο μηχανισμός πρέπει να μάθει ξανά τη θέση του "πλήρες άνοιγμα".

- Πραγματοποιήστε πλήρες άνοιγμα της πόρτας χρησιμοποιώντας ένα απομνημονευμένο τηλεχειριστήριο.
- Η πόρτα ανοίγει με μειωμένη ταχύτητα.



Αφήστε την πόρτα να ανοίξει μέχρι τη θέση της "πλήρες άνοιγμα".



ΚΙΝΔΥΝΟΣ

Διακόψτε την ηλεκτρική τροφοδοσία του μοτέρ πριν την εγκατάσταση οποιουδήποτε περιφερειακού εξαρτήματος.

4.1 Σύνδεση φωτοηλεκτρικών κυττάρων

Τα φωτοηλεκτρικά κύτταρα επιτρέπουν την ανίχνευση της παρουσίας ενός εμποδίου κατά το κλείσιμο της πόρτας. Ένα εμπόδιο τοποθετημένο ανάμεσα στα φωτοκύτταρα εμποδίζει το κλείσιμο της πόρτας.

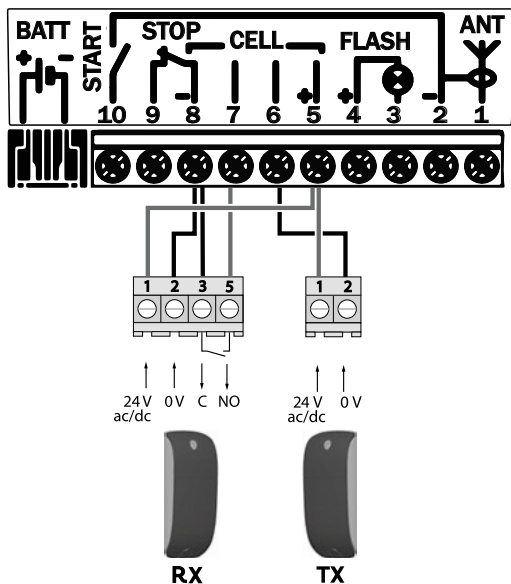
Αν ανιχνευτεί εμπόδιο κατά το κλείσιμο της πόρτας, η πόρτα θα σταματήσει και μετά θα ξαναοίξει, και το ενσωματωμένο φωτιστικό ενεργοποιείται κατά διαστήματα για 30 δευτ.



ΚΙΝΔΥΝΟΣ

Κατά την ευθυγράμμιση των φωτοκυττάρων, το μοτέρ πρέπει να είναι συνδεδεμένο στο ρεύμα και να μην βρίσκεται στη λειτουργία χαμηλής κατανάλωσης.

Αν το ενδεικτικό SET είναι σβηστό, πατήστε το πλήκτρο SET για έξοδο από τη λειτουργία χαμηλής κατανάλωσης.



- Συνδέστε τα φωτοκύτταρα.



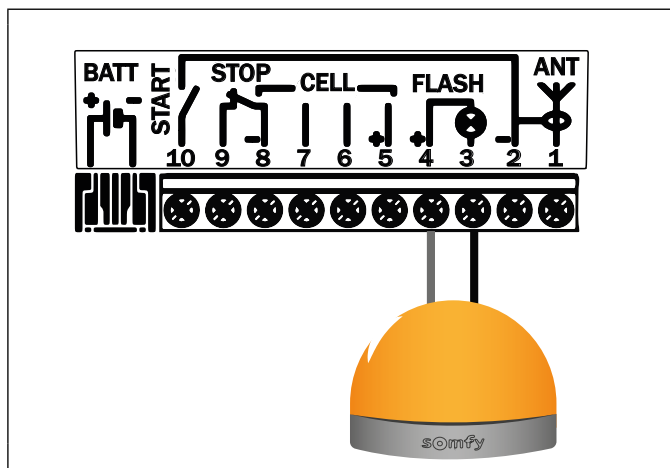
ΚΙΝΔΥΝΟΣ

Η εγκατάσταση φωτοηλεκτρικών κυττάρων με αυτοέλεγχο είναι υποχρεωτική, σε περίπτωση ελέγχου χωρίς οπτική επαφή ή λειτουργίας με αυτόματο κλείσιμο.

- Ενεργοποιήστε τα φωτοηλεκτρικά κύτταρα (βλέπε «Φωτοηλεκτρικά κύτταρα», page 18).

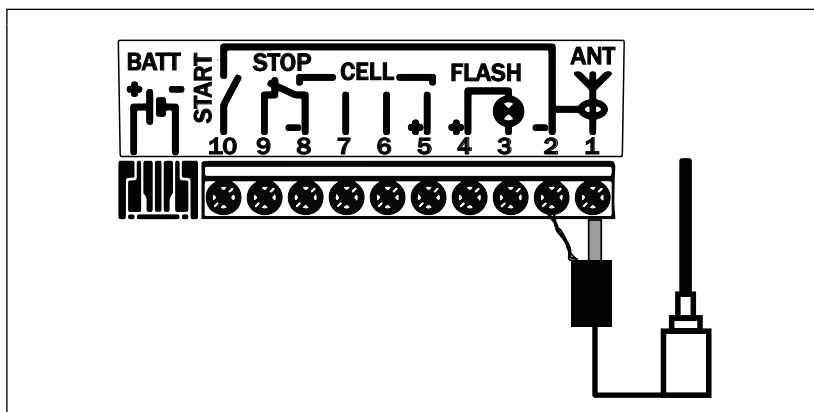
4.2 Σύνδεση του φωτός που αναβοσβήνει

Το φως που αναβοσβήνει ενεργοποιείται με κάθε κίνηση της πόρτας.



4.3 Σύνδεση της εξωτερικής κεραίας

Η εξωτερική κεραία επιτρέπει την αύξηση της εμβέλειας μεταξύ του τηλεχειριστηρίου και του μηχανισμού.



4.4 Σύνδεση της μπαταρίας ασφαλείας



ΚΙΝΔΥΝΟΣ

Σε περίπτωση διαρροής της μπαταρίας, προσέξτε να μην έρθει σε επαφή το υγρό με το δέρμα ή τα μάτια. Σε περίπτωση επαφής, πλύντε την προσβεβλημένη περιοχή με άφθονο νερό και συμβουλευτείτε γιατρό.

> Λειτουργία



Αν έχει τοποθετηθεί η μπαταρία ασφαλείας, ο μηχανισμός μπορεί να λειτουργήσει ακόμη

και σε περίπτωση γενικής διακοπής του ρεύματος.

Η λειτουργία εκτελείται τότε υπό τις ακόλουθες συνθήκες:

- Μειωμένη ταχύτητα.
- Πρόσθετα εξαρτήματα 24 V απενεργοποιημένα (μεταξύ άλλων τα φωτοηλεκτρικά κύτταρα).

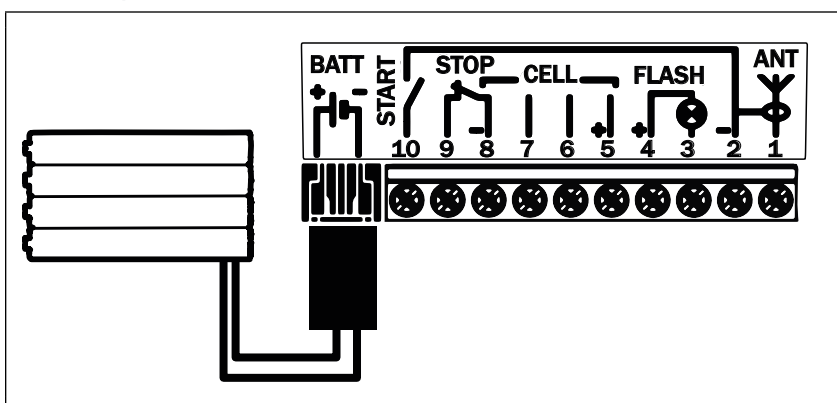
Χαρακτηριστικά της μπαταρίας:

- Αυτονομία: 24 ώρες με τουλάχιστον 3 κύκλους.
- Χρόνος επαναφόρτισης: 48 ώρες.
- Διάρκεια ζωής πριν από αντικατάσταση: 3 χρόνια περίπου.



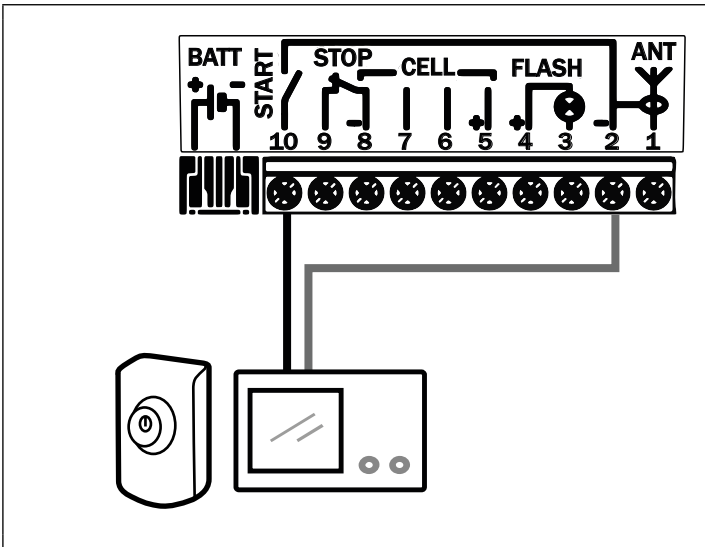
Για να βελτιστοποιηθεί η διάρκεια ζωής της μπαταρίας, συνιστάται η διακοπή της γενικής τροφοδοσίας και η λειτουργία του μηχανισμού με μπαταρία για μερικούς κύκλους, στην προκειμένη περίπτωση 3 φορές τον χρόνο.

> Σύνδεση



4.5 Σύνδεση του συστήματος θυροτηλεόρασης ή του διακόπτη με κλειδί

Το σύστημα θυροτηλεόρασης ή ο διακόπτης με κλειδί ελέγχει τον χειρισμό της ηλεκτροκίνητης γκαραζόπορτας.



4.6 Σύνδεση του ηλιακού κιτ



ΚΙΝΔΥΝΟΣ

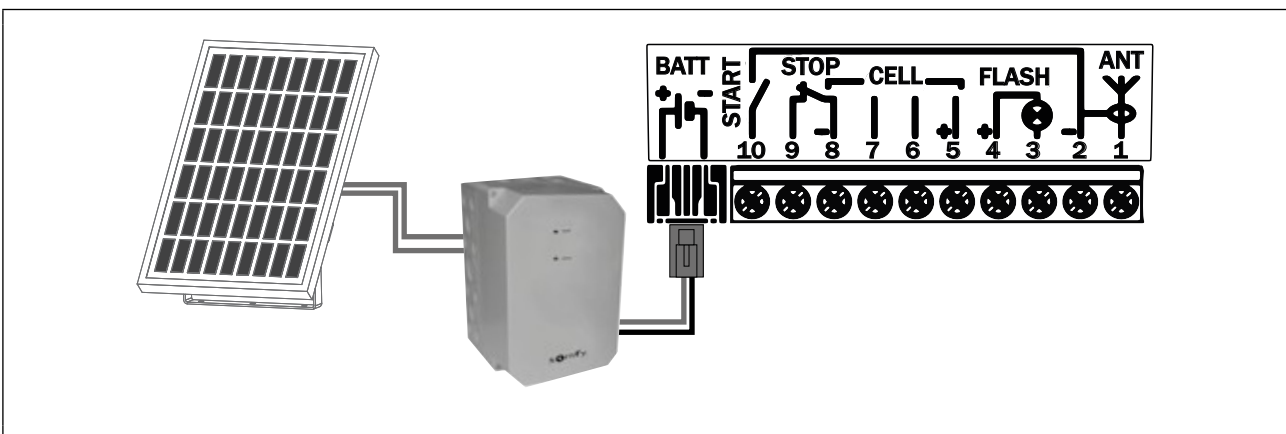
Σε περίπτωση διαρροής της μπαταρίας, προσέξτε να μην έρθει σε επαφή το υγρό με το δέρμα ή τα μάτια.
Σε περίπτωση επαφής, πλύντε την προσβεβλημένη περιοχή με άφθονο νερό και συμβουλευτείτε γιατρό.



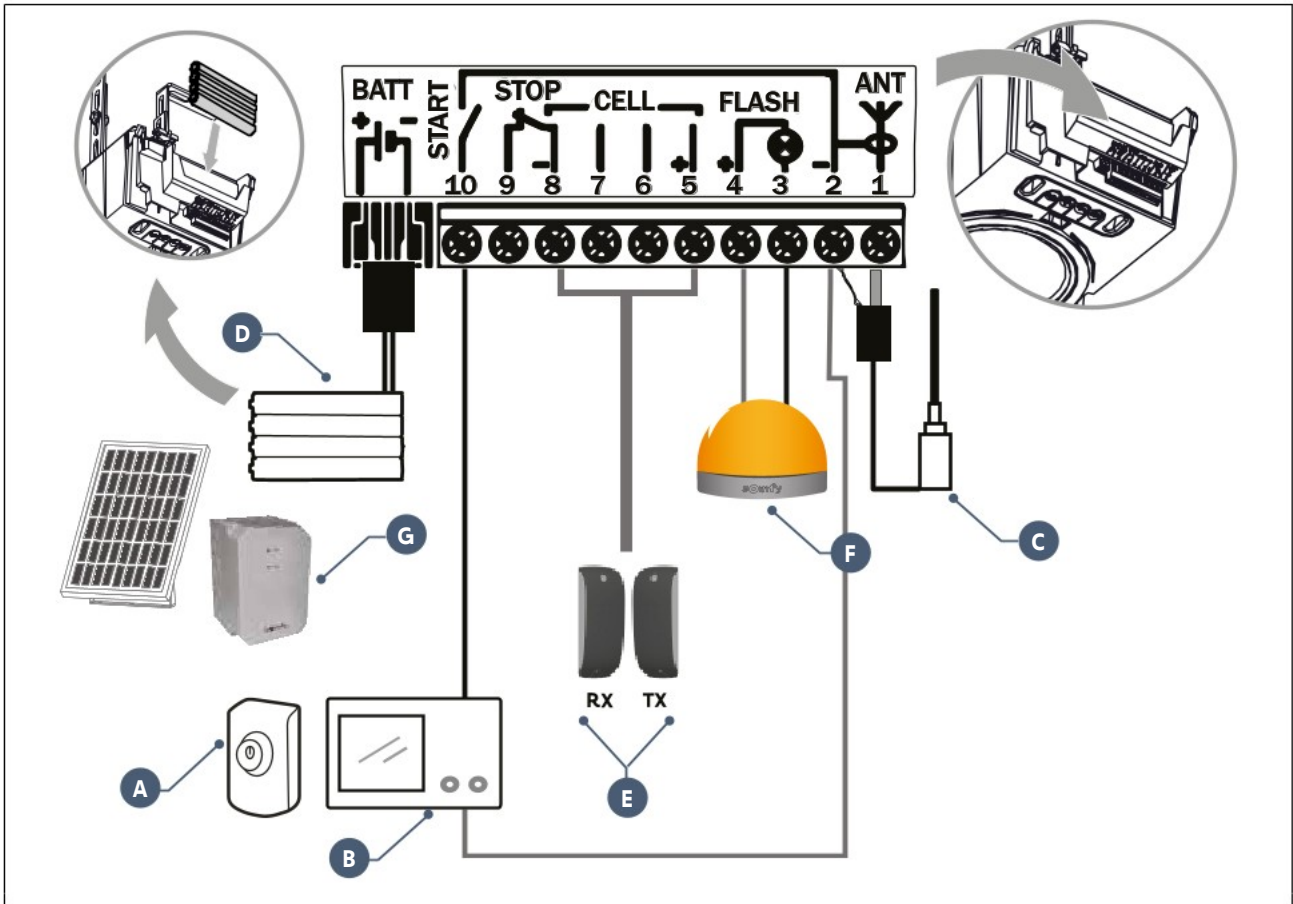
Ο μηχανισμός δεν πρέπει να συνδεθεί ποτέ ταυτόχρονα σε τροφοδοσία ηλεκτρικού δικτύου και ηλιακή τροφοδοσία.



Ανατρέξτε στο εγχειρίδιο του ηλιακού συλλέκτη.



4.7 Γενικό σχέδιο καλωδίωσης των πρόσθετων εξαρτημάτων



Αριθμός	Όνομασία
A	Διακόπτης με κλειδί
B	Θυροτηλεόραση
C	Εξωτερική κεραία
D	Μπαταρία ασφαλείας
E	Φωτοηλεκτρικά κύτταρα
F	Φως που αναβοσβήνει
G	Ηλιακό κιτ

5.1 Περιοδικοί έλεγχοι








ΠΡΟΕΙΔΟΠΟΙΗΣΗ





Ανατρέξτε στο βιβλιαράκι **Οδηγίες ασφαλείας**, κεφάλαιο 9 - "Οδηγίες ασφαλείας σε σχέση με τη συντήρηση".

5.2 Διαγνωστικός έλεγχος

> Κατάσταση των ενδεικτικών

 Σβηστό	 Αναβοσβήνει αργά
 Ανάβει σταθερά	 Αναβοσβήνει γρήγορα
	 Αναβοσβήνει πολύ γρήγορα

> Διαγνωστικός έλεγχος


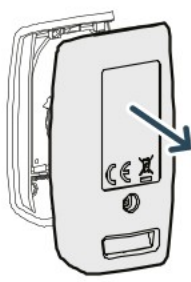
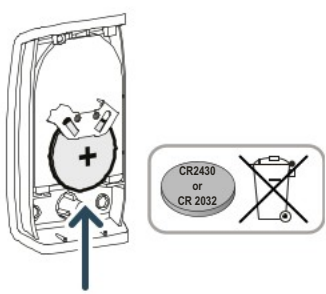
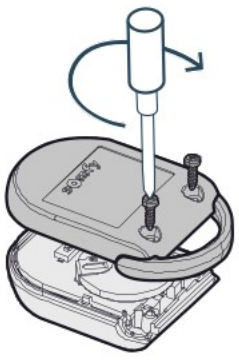
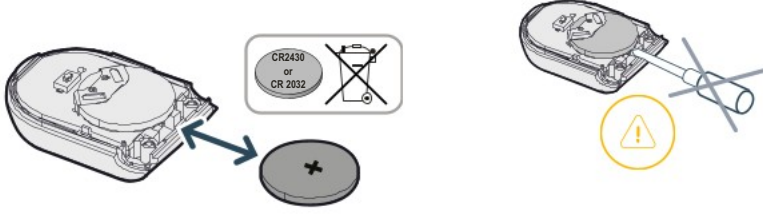
Ενδεικτικό SET	Σημασία	Τι πρέπει να κάνετε;
	Μοτέρ εν αναμονή της αυτο-εκμάθησης	Εκκινήστε την αυτο-εκμάθηση.
	Εκμάθηση σε εξέλιξη	
	Θερμική ασφάλεια του μοτέρ	Διακόψτε την τροφοδοσία, περιμένετε 5 λεπτά, συνδέστε ξανά στο ρεύμα
	Βλάβη στη μονάδα ηλεκτρονικών	
	Βραχυκύκλωμα στην ενσύρματη είσοδο των συνδεδεμένων περιφερειακών εξαρτημάτων	Βεβαιωθείτε ότι τα συνδεδεμένα περιφερειακά εξαρτήματα λειτουργούν σωστά και ελέγξτε την καλωδίωσή τους. Αν το ενδεικτικό συνεχίσει να αναβοσβήνει, επικοινωνήστε με την τεχνική βοήθεια.
	Πραγματοποιήθηκε εκμάθηση	
	Μηχανισμός στη λειτουργία χαμηλής κατανάλωσης	Πατήστε κάποιο πλήκτρο για έξοδο από τη λειτουργία χαμηλής κατανάλωσης. Το ενδεικτικό πρέπει να ανάψει. Αν το ενδεικτικό παραμένει σβηστό, ο μηχανισμός δεν είναι συνδεδεμένος στο ρεύμα.
Ενδεικτικό PROG	Σημασία	Τι πρέπει να κάνετε;
	Δεν λαμβάνονται ραδιοκύματα όταν πατηθεί κάποιο πλήκτρο του τηλεχειριστηρίου	Ελέγξτε αν το πλήκτρο του τηλεχειριστηρίου είναι προγραμματισμένο. Ελέγξτε μήπως πρόκειται για τηλεχειριστήριο που είναι εξοπλισμένο με την ασύρματη τεχνολογία io-homecontrol. Ελέγξτε τις μπαταρίες του τηλεχειριστηρίου.
	Λαμβάνεται ασύρματη εντολή, αλλά η πόρτα δεν κάνει καμία κίνηση	Ελέγξτε τα υπόλοιπα ενδεικτικά για να δείτε αν υφίσταται άλλη βλάβη. Η εντολή δεν λειτουργεί από αυτήν τη θέση. Το πλήκτρο είναι απομνημονευμένο για άλλη λειτουργία από το άνοιγμα/κλείσιμο του ενεργοποιητή (για παράδειγμα, για τον έλεγχο του φωτιστικού). Βεβαιωθείτε ότι το ενδεικτικό SET είναι αναμμένο σταθερά για να βεβαιωθείτε ότι πραγματοποιήθηκε η εκμάθηση.
Ενδεικτικό PROG + SET	Σημασία	Τι πρέπει να κάνετε;
	Τα πλήκτρα προγραμματισμού είναι κλειδωμένα.	Ξεκλειδώστε το πλήκτρο SET (βλέπε «2.5 Κλειδωμα/ξεκλειδωμα του μενού παραμέτρων», page 21)


5.3 Υποστήριξη

Αν η βλάβη εξακολουθεί να υφίσταται ή για οποιοδήποτε άλλο πρόβλημα ή αίτηση παροχής πληροφοριών σχετικά με τον μηχανισμό σας, επισκεφθείτε τον ιστότοπο: www.somfy.gr

5.4 Αλλαγή της μπαταρίας του τηλεχειριστηρίου

Η διάρκεια ζωής της μπαταρίας είναι, κατά γενική διαπίστωση, 2 χρόνια.

<p>1</p>  <p>• Ξεβιδώστε το πίσω μέρος του τηλεχειριστηρίου.</p>	<p>2</p>  <p>• Αφαιρέστε το πίσω μέρος του τηλεχειριστηρίου.</p>	<p>3</p>  <p>• Αντικαταστήστε την μπαταρία (3 V CR 2430).</p>
<p>1</p>  <p>• Ξεβιδώστε και αφαιρέστε το πίσω μέρος του τηλεχειριστηρίου.</p>	<p>2</p>  <p>• Αντικαταστήστε την μπαταρία (3 V CR 2430).</p>	

	SERENIA 700 io SERENIA io ORIGIN	SERENIA 1100 io SERENIA io ORIGIN PLUS
Γενικά χαρακτηριστικά		
Τροφοδοσία ηλεκτρικού δικτύου	220-230 V - 50/60 Hz	
Μέγ. κατανάλωση ισχύος	100 W	
Κατανάλωση σε κατάσταση αναμονής	0,41 W	
Διασύνδεση προγραμματισμού	4 κουμπιά – 2 ενδεικτικά	
Κλιματικές συνθήκες χρήσης	- 20 ° C / + 60 ° C - εσωτερικός στεγνός χώρος IP 20	
Ηλεκτρική μόνωση	Κλάση 2: διπλή μόνωση 	
Ραδιοσυχνότητα	868 - 870 MHz, < 25 mW	
Αριθμός καναλιών που μπορούν να απομνημονευθούν	Εντολή πλήρους/μερικού ανοίγματος: 30 Εντολή ενσωματωμένου φωτιστικού: 4	

Συνδέσεις		
Είσοδος ασφαλείας	Τύπος	Ξηρή επαφή: NF
	Συμβατότητα	Φωτοηλεκτρικά κύτταρα TX/RX
Είσοδος ενσύρματου ελέγχου	Ξηρή επαφή: NO	
Έξοδος φωτός που αναβοσβήνει	24 V - 15 W	
Ελεγχόμενη έξοδος τροφοδοσίας 24 V	Ναι: για εφικτό αυτοέλεγχο φωτοηλεκτρικών κυττάρων TX/RX	
Έξοδος τροφοδοσίας πρόσθετων εξαρτημάτων	24 VDC (28 VDC μέγ. / 22 VDC ελάχ.) - 400 mA το ανώτατο	
Είσοδος εξωτερικής κεραίας	Ναι: συμβατή κεραία io	
Είσοδος μπαταρίας ασφαλείας / ηλιακού κιτ	Ναι: συμβατή επαναφορτιζόμενη μπαταρία Αυτονομία: 24 ώρες / 3 κύκλοι ανάλογα με την πόρτα Χρόνος φόρτισης: 48 ώρες	
	Ναι: Συμβατό ηλιακό κιτ Αυτονομία για 4 ανοίγματα και κλεισίματα τη μέρα (εξαρτάται από το μέγεθος και το βάρος της πόρτας, την εξωτερική θερμοκρασία και τα συνδεδεμένα πρόσθετα εξαρτήματα): Μπαταρία φορτισμένη στο 100%: 40 ημέρες για πόρτα μέχρι 6 m ² / 20 ημέρες για πόρτα από 6 m ² έως 10 m ² 2 ημέρες ηλιοφάνειας: 1 ημέρα για πόρτα μέχρι 6 m ² / ½ ημέρα για πόρτα από 6 m ² έως 10 m ²	

Λειτουργία	
Εξαναγκασμένη λειτουργία	Με πάτημα των πλήκτρων "+" και "-", πριν από την αυτο-εκμάθηση
Παράταση λειτουργίας φωτιστικού (μετά την ολοκλήρωση της κίνησης)	60 δευτ.
Ανεξάρτητος χειρισμός του φωτιστικού	Ναι
Ενσωματωμένη ανίχνευση εμποδίου	Ρυθμιζόμενη ευαισθησία: 4 επίπεδα
Εντολή μερικού ανοίγματος	Ναι
Προοδευτική εκκίνηση	Ναι
Ταχύτητα προσέγγισης κατά το κλείσιμο	Προγραμματιζόμενη: χωρίς επιβράδυνση, περιοχή σύντομης επιβράδυνσης (20 cm), περιοχή παρατεταμένης επιβράδυνσης (50 cm)

somfy®

A BRAND OF **SOMFY** GROUP

Somfy Activités SA - 50 avenue du Nouveau Monde - BP 152
74307 Cluses Cedex France T +33 (0)4 50 96 70 00 - www.somfy.com

Somfy dans un souci constant d'évolution et d'amélioration peut modifier le produit sans préavis. Photos non contractuelles.
As part of our policy of continuous improvement, Somfy reserves the right to modify the product without notice. Photos are not contractually binding.
SOMFY ACTIVITES SA, Société Anonyme, capital 35.000.000 Euros, RCS Annecy, 303.970.230 - 100% recycled paper - 29/01/25



5179995A